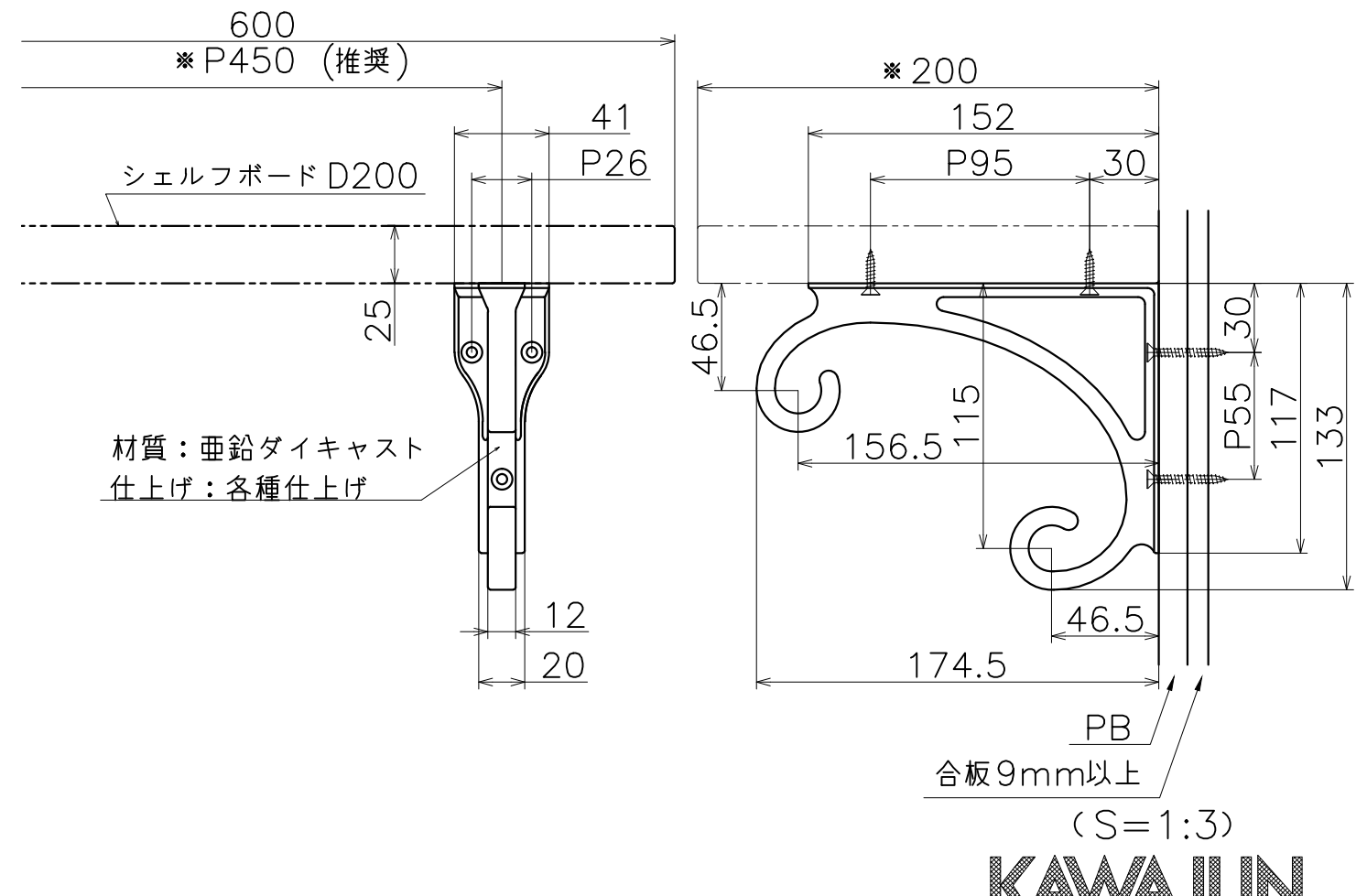
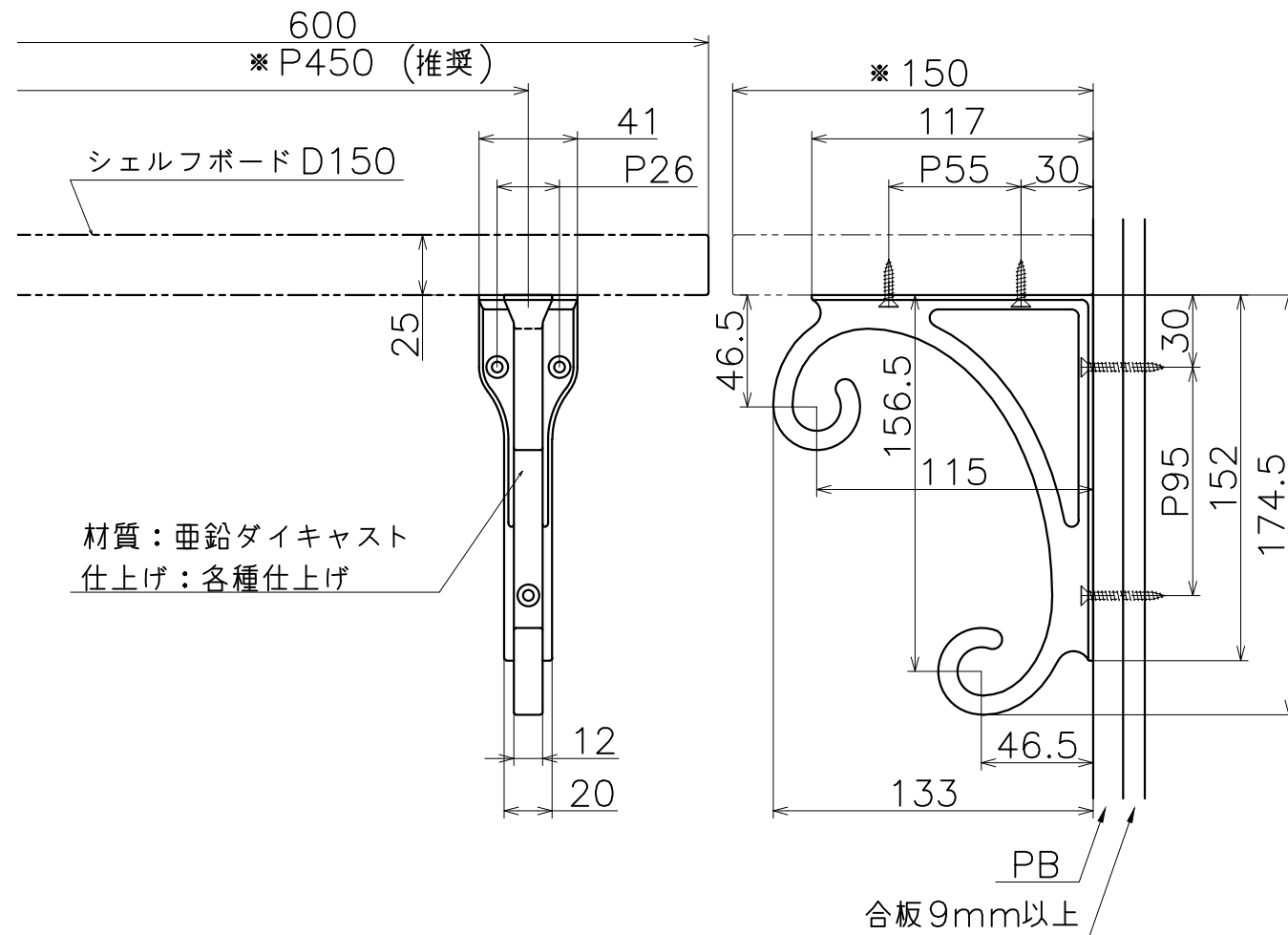


SC-774A1-X

表面処理	コード
アイアンブラック	SC-774A1-038
シェルホワイト	SC-774A1-039

※当社専用組み合わせ以外の棚板を使用される場合
 厚さ25mm以上、奥行き250mm以内の無垢材をご使用ください。
 長尺の棚板の場合はブラケットを複数個使用し、P600mm以内の間隔で取付けてください。

※当社専用組み合わせ以外の棚板を使用される場合
 厚さ25mm以上、奥行き300mm以内の無垢材をご使用ください。
 長尺の棚板の場合はブラケットを複数個使用し、P600mm以内の間隔で取付けてください。



KAWAJUN

河淳株式会社
 2016/10/19