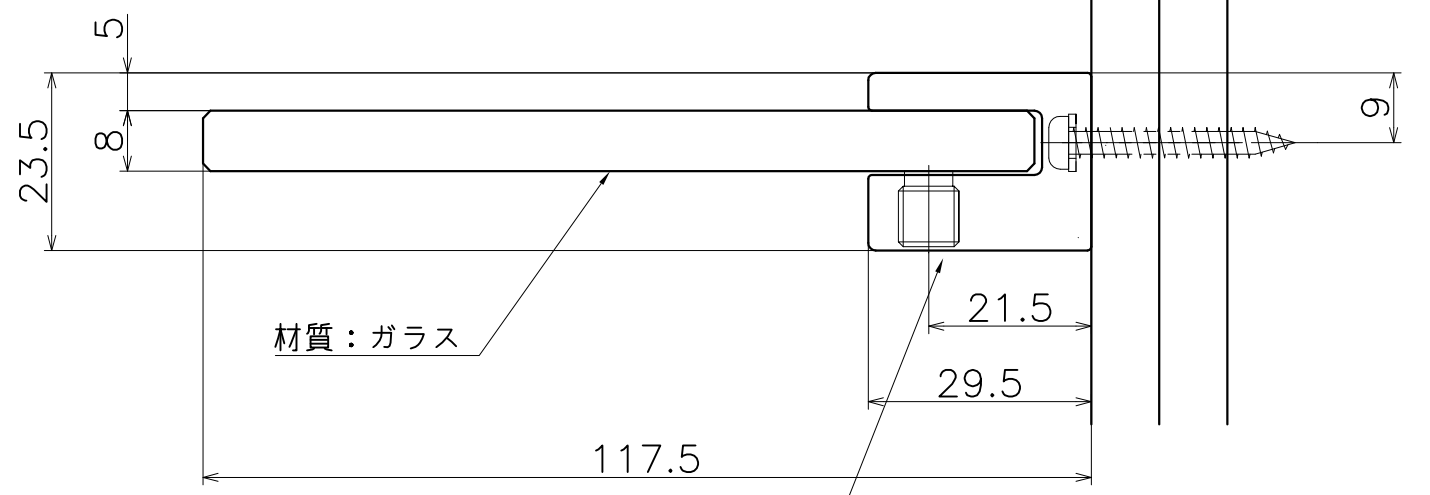


(S=1:3)

# SA804S30

表面処理:	コード
ブラストアルマイト	SA804S30



PB  
合板9mm以上