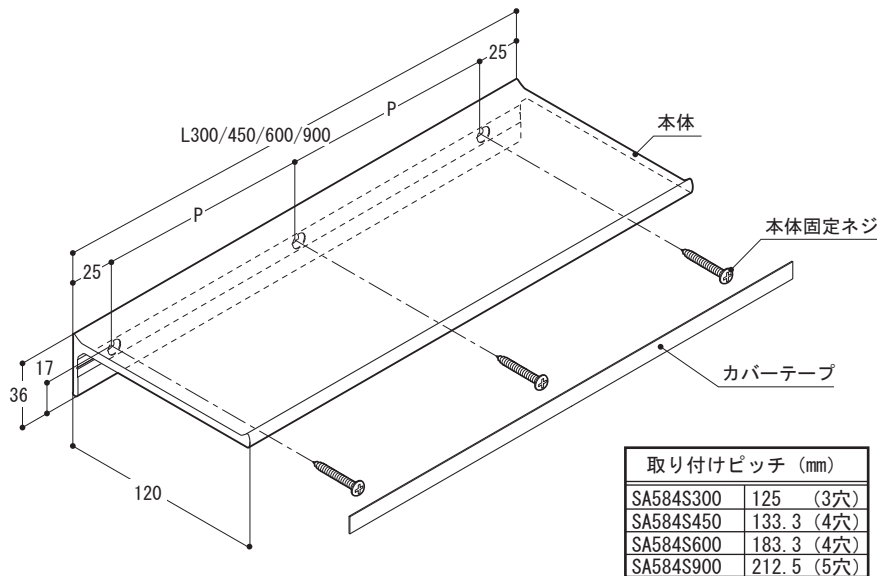


アルミシェルフ 施工・取扱説明書

SA-584

※必ず施工前にお読みください。
また本説明書は取付け後も廃棄せずご使用者にお渡しください。



取り付けピッチ (mm)	
SA584S300	125 (3穴)
SA584S450	133.3 (4穴)
SA584S600	183.3 (4穴)
SA584S900	212.5 (5穴)

⚠ ご使用に関するご注意

- 本製品の耐荷重は5kgfです。それ以上の荷重を加えますと破損してケガをするおそれがあります。
- 用途以外のご使用はしないでください。破損してケガをするおそれがあります。

◎取付け手順

- ①取付け位置を決め、水平に注意し、本体固定ネジにて取付けます。
※ネジを完全に締めこむ前に傾きを調整してください。
- ②カバーテープを本体溝に貼付けます。

■電動ドライバーで取り付けビスの締めつけを行う場合、ビスを締めきる前に必ず使用を止め、手動ドライバーで締めつけてください。締めすぎた場合、本体の破損の原因となります。

⚠ 取付けに関するご注意

- 石膏ボードなどに取り付ける場合、最低9mm以上の裏板を使用してください。
- ALC材やコンクリートブロックなどの中空部には取付けできません。
- 取付け後、必ず製品が完全に固定されているかご確認ください。固定が不完全な場合、製品のガタつき、落下等の原因となります。
- 屋外や浴室など水がかかったり湿気が多い場所には設置しないでください。部品などが腐食して、破損や落下等の原因となります。
- お手入れは乾燥した柔らかい布で軽く拭いてください。汚れがひどい時は水、又は水で薄めた中性洗剤（5～10%程度）を含んだ布で拭き、乾燥した布で水分を拭き取ってください。ベンジン、シンナー、アルコール、トイレ用洗剤、防カビ剤、塩素系洗剤、酸やアルカリ性の洗剤、クレンザー等はご使用にならないでください。