

# SC-958(LED照明付き拡大鏡)

※必ず施工前にお読みください。本説明書は取付後も廃棄せずご使用者にお渡しください。  
※工具が付属の場合は本説明書と共に必ずご使用者様にお渡しください。

## 安全上の注意 (必ずお守りください)

設置工事の前に、この「安全上のご注意」をよくお読みになり、正しく設置してください。  
■施工を誤った場合、使用者に生じる危害や損害の程度を、次の表示で説明しています。

<p><b>警告</b> この表示の欄は「死亡または重傷を負う可能性が想定される」内容です。</p>	<p><b>注意</b> この表示の欄は「傷害を負う危険が想定される場合または物的損害のみの発生が想定される」内容です。</p>
--	--

■お守りいただきたい内容の種類を、次の絵表示で区分し、説明しています。

<p><b>禁止</b> この図記号は、してはいけない「禁止」の内容です。</p>	<p><b>強制</b> この図記号は、必ず実行していただく「強制」の内容です。</p>
---	--

### 警告 取付けに関する警告

- ❗ 製品の施工は、施工説明書に従い確実に行ってください。火災、感電、落下によるケガのおそれがあります。
- ❗ 強度のない壁・補強のない壁には取付けしないでください。製品が落下してケガをするおそれがあります。
- ❗ 配線は本体と壁面との間に挟まないよう取付けてください。火災や感電の原因になります。
- ❗ 取付け後、必ず製品が完全に固定されているかご確認ください。固定が不完全な場合、製品のがたつきや、落下してケガをするおそれがあります。
- ❗ 配線工事は電気工事士の有資格者が行ってください。一般の方は絶対に工事しないでください。危険です。
- ❗ コンクリートに取付けるときは付属のプラグを使用してください。
- ⊘ 当製品は防水仕様ではありません。屋外や浴室など水がかかったり湿気が多い場所には設置しないでください。部品などの腐食により、製品が落下してケガをするおそれがあります。

### 警告 ご使用に関する警告

- ❗ 商品の仕様および用途変更、改造は絶対にしないでください。ケガの発生や事故のおそれがあります。
- ❗ 主電源を切ってから施工を行ってください。感電のおそれがあります。
- ❗ 火気を近づけないでください。火災、延焼または故障の原因となります。
- ⊘ 用途以外のご使用はしないでください。破損してケガをするおそれがあります。
- ⊘ 耐荷重以上の荷重を加えますと、破損してケガをするおそれがあります。
- ⊘ 製品に無理な力や強い衝撃を与えないでください。破損してケガをするおそれがあります。
- ⊘ 拡大鏡に太陽光など強い光が続けて燃えやすいものに照射されますと収斂(しゅうれん)現象により、火災を起こす危険があります。設置場所は直接日光が当たる場所は避けてください。

### 注意 ご使用に関する注意

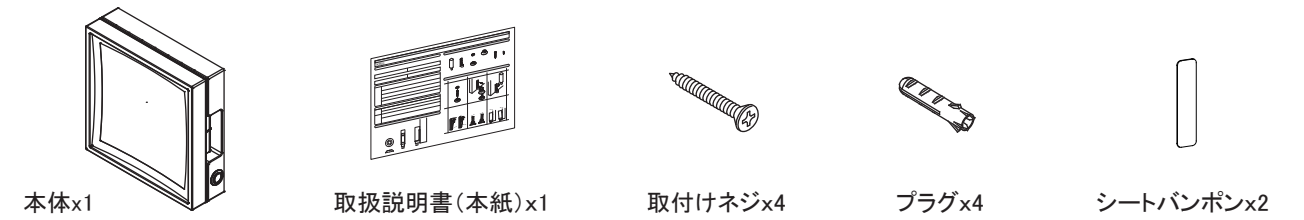
- ⊘ 化粧品や洗剤、薬品等が付着しない様にしてください。付着した場合はすぐに、完全に拭き取ってください。放置しておくと変色や腐食、劣化して破損し、ケガをするおそれがあります。
- ⊘ 海岸付近、温泉地等の腐食性の高い空気環境ではお手入れを怠ると錆発生要因となることがあります。お手入れは乾燥した柔らかい布で軽く拭いてください。汚れがひどい時は水、又は水で薄めた中性洗剤(5~10%程度)を含んだ布で拭き、乾燥した布で水分を拭き取ってください。ベンジン、シンナー、アルコール、トイレ用洗剤、防カビ剤、塩素系洗剤、酸やアルカリ性の洗剤、クレンザー等はご使用にならないでください。
- ❗ 水等で濡れた場合は柔らかい布で乾拭きしてください。放置しておくと変色や腐食、劣化して破損しケガをするおそれがあります。
- ❗ ホース等により、直接水をかけて洗わないでください。感電や故障の原因となります。
- ❗ LEDが点灯中や消灯直後、器具やその周辺をさわらないでください。LEDやその周辺が過熱しており、やけどのおそれがあります。

## 本製品の保証及び免責事項

当製品の保証期間はご購入日より1年間となります。  
保証期間中に正常な使用状態で、製造上に起因する故障がみられた場合、当社にて無償で修理いたします。ただし以下のような場合、保証期間中であっても有償修理となります。

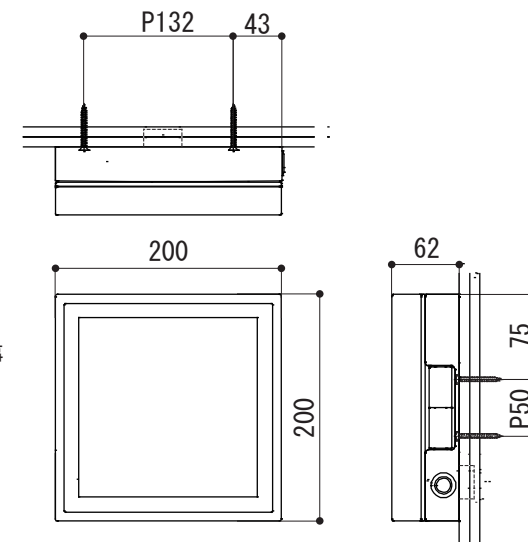
- ・住宅及びホテル客室以外で使用した場合の故障又は損傷
- ・取扱い説明書に基づかない施工、分解・改造・移動などによる故障又は損傷
- ・ご使用に関する注意にあるよう、適切な使用・維持管理を行わなかったことによる故障又は損傷
- ・ご使用に伴う摩擦等、経年変化による外観の現象
- ・腐食性の空気環境(海岸隣接地帯、温泉地等)による故障又は破損
- ・昆虫や動物の行為による故障又は破損

## 同梱部品 (必ずご確認ください)



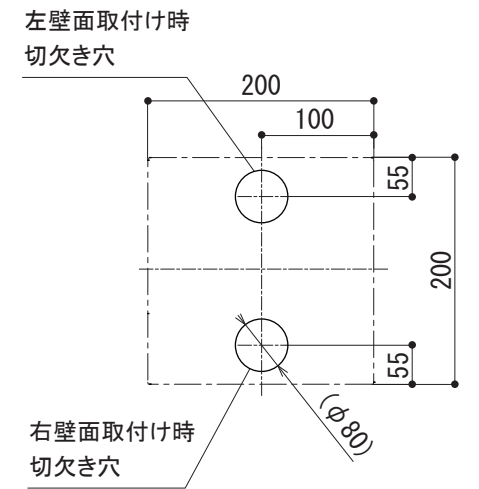
## 製品仕様

タイプ：LED照明付き拡大鏡  
品番：SC-958  
材質：亜鉛ダイキャスト  
+ABS樹脂+ガラス(鏡)  
製品寸法：200x200x62mm  
耐荷重：29.4N (3kgf)  
使用電圧：AC100V  
周波数：50/60Hz共用  
消費電力：4.6W  
使用環境：温度：0~40℃  
湿度：5%RH~95%RH結露無き事

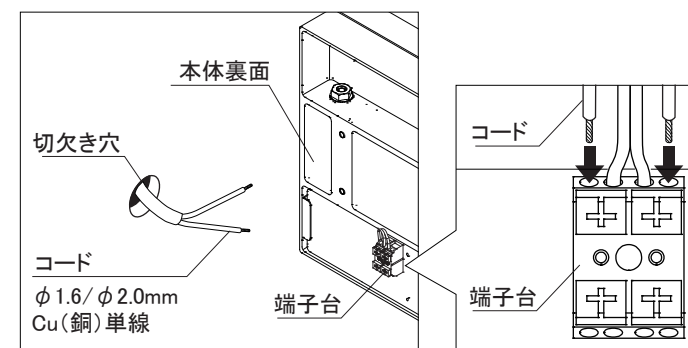


※LEDにはバラつきがあるため、同一品番でも発光色、明るさが異なる場合があります。

## 壁面切欠き図



## 取付け手順



### ◎取付け手順

- ①切欠き穴からコードを取り出し、先端を11mm程度むき出して端子台の図の位置(2カ所)に先端が突き当たるまでしっかり差し込みます。差し込まれているか、コードを軽く引っ張って確認してください。
- ②端子台が切欠き穴に収まるように注意し、本体を取付けネジにて取付けます。コンクリートに取付けるときは付属のプラグを使用してください。
- ③シートバンポンを本体凹部に貼り付けます。

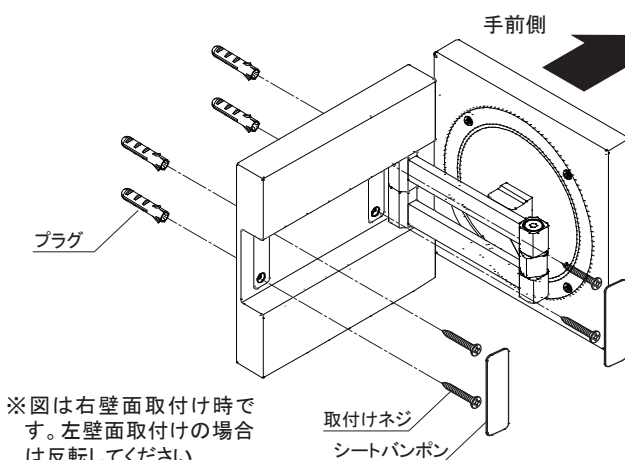
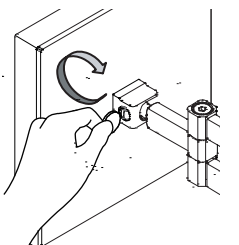
※内線規定に基づいた施工を専門の電気工事士に依頼して行ってください。  
※本製品はφ1.6/φ2.0mm Cu(銅)単線専用となります。  
※傷防止カバーは施工時も付けたままにしてください。

### ◎操作手順

- ①タッチスイッチに短くタッチすると点灯し、更に短くタッチすると消灯します。
- ※スイッチのライトはON/OFF時ともに点灯しません。

### ◎メンテナンス

- ①首元の嵌合が緩くなった場合は溝部にコイン又はマイナスドライバーを入れて締め直してください。固く閉めすぎ無いように注意してください。



※図は右壁面取付け時です。左壁面取付けの場合は反転してください。