

# SC-638-XC(エクステンションミラー)

※必ず施工前にお読みください。本説明書は取付後も廃棄せずご使用者にお渡しください。  
※工具が付属の場合は本説明書と共に必ずご使用者様にお渡しください。

## 安全上の注意 (必ずお守りください)

設置工事の前に、この「安全上のご注意」をよくお読みになり、正しく設置してください。

■施工を誤った場合、使用者に生じる危害や損害の程度を、次の表示で説明しています。

<p><b>警告</b> この表示の欄は「死亡または重傷を負う可能性が想定される」内容です。</p>	<p><b>注意</b> この表示の欄は「傷害を負う危険が想定される場合または物的損害のみの発生が想定される」内容です。</p>
--	--

■お守りいただきたい内容の種類を、次の絵表示で区分し、説明しています。

<p><b>禁止</b> この図記号は、してはいけない「禁止」の内容です。</p>	<p><b>強制</b> この図記号は、必ず実行していただく「強制」の内容です。</p>
---	--

### 警告 取付けに関する警告

- 強制** 強度のない壁・補強のない壁には取付けしないでください。製品が落下してケガをするおそれがあります。  
※壁仕上げ前に固定ネジ用の9mm以上の裏板(合板等)を、あらかじめ設けてください。  
※軽鉄への取付けは強度が不足する恐れがあります。必ず木材ネタで補強してください。  
※ALC材・軽鉄・コンクリートブロックなどの中空部には取付けできません。
- 強制** コンクリートに取付けるときはプラグを使用してください。
- 禁止** 当製品は防水仕様ではありません。屋外や浴室など水がかかったり湿気が多い場所には設置しないでください。部品などの腐食により、製品が落下してケガをするおそれがあります。
- 強制** 取付け後、必ず製品が完全に固定されているかご確認ください。  
固定が不完全な場合、製品のガタツキや、落下してケガをするおそれがあります。

### 警告 ご使用に関する警告

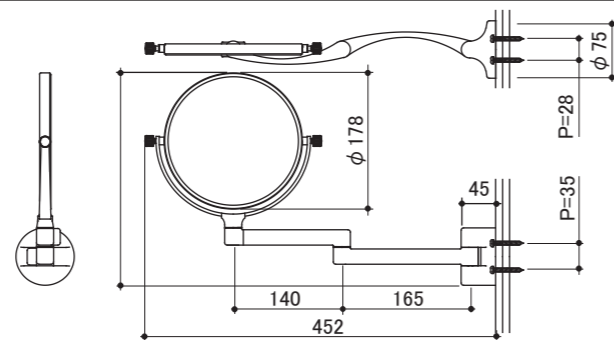
- 禁止** 用途以外のご使用はしないでください。破損してケガをするおそれがあります。
- 禁止** 耐荷重以上の荷重を加えますと破損してケガをするおそれがあります。
- 禁止** 製品に無理な力や強い衝撃を与えないでください。破損してケガをするおそれがあります。
- 禁止** 拡大鏡に太陽光など強い光が続けて燃えやすいものに照射されますと収斂(しゅうれん)現象により、火災を起こす危険があります。設置場所は直接日光が当たる場所は避けてください。

### 注意 ご使用に関する注意

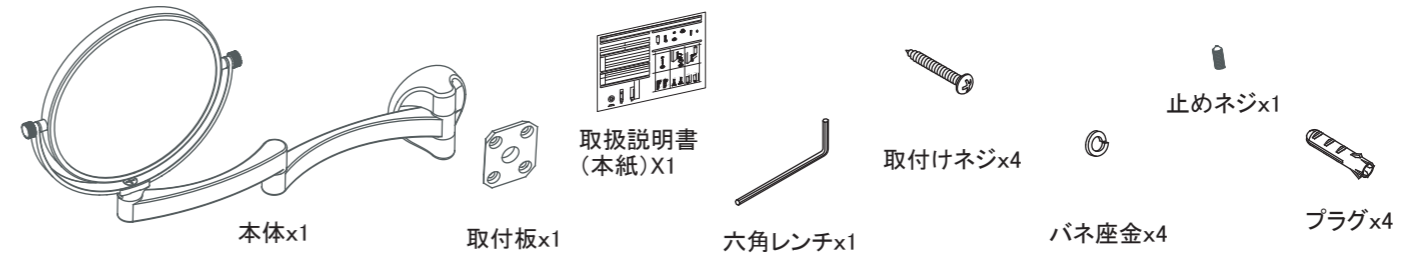
- 強制** ご使用にならないときは凹面鏡側を壁側に伏せておくか、カバーをかけておいてください。
- 禁止** 本製品の鏡部はガラス製なので強い衝撃を与えますと破損してケガをするおそれがあります。
- 禁止** 鏡両脇のツマミは、鏡の可動調整用のネジではありません。無理に回すと破損してケガをするおそれがあります。
- 禁止** 化粧品や薬品が付着しない様にしてください。付着した場合はすぐに、完全に拭き取ってください。放置しておくとう変色や腐食、劣化して破損してケガをするおそれがあります。
- 禁止** お手入れは乾燥した柔らかい布で軽く拭いてください。汚れがひどい時は水、又は水で薄めた中性洗剤(5~10%程度)を含んだ布で拭き、乾燥した布で水分を拭き取ってください。ベンジン、シンナー、アルコール、トイレ用洗剤、防カビ剤、塩素系洗剤、酸やアルカリ性の洗剤、クレンザー等はご使用にならないでください。

### 製品仕様

タイプ	Extension Mirror
品番	SC-638-XC
材質	真鍮
製品寸法	452x276x75mm
耐荷重	29.4N(3kgf)



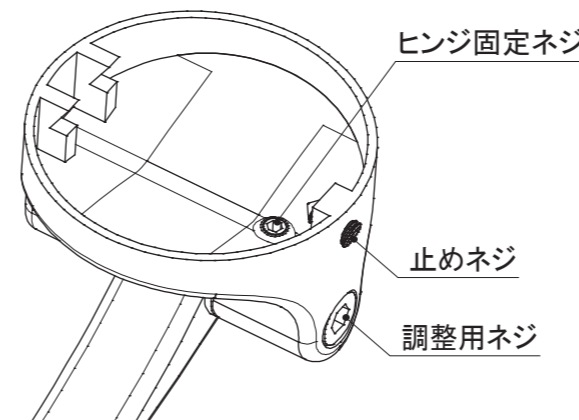
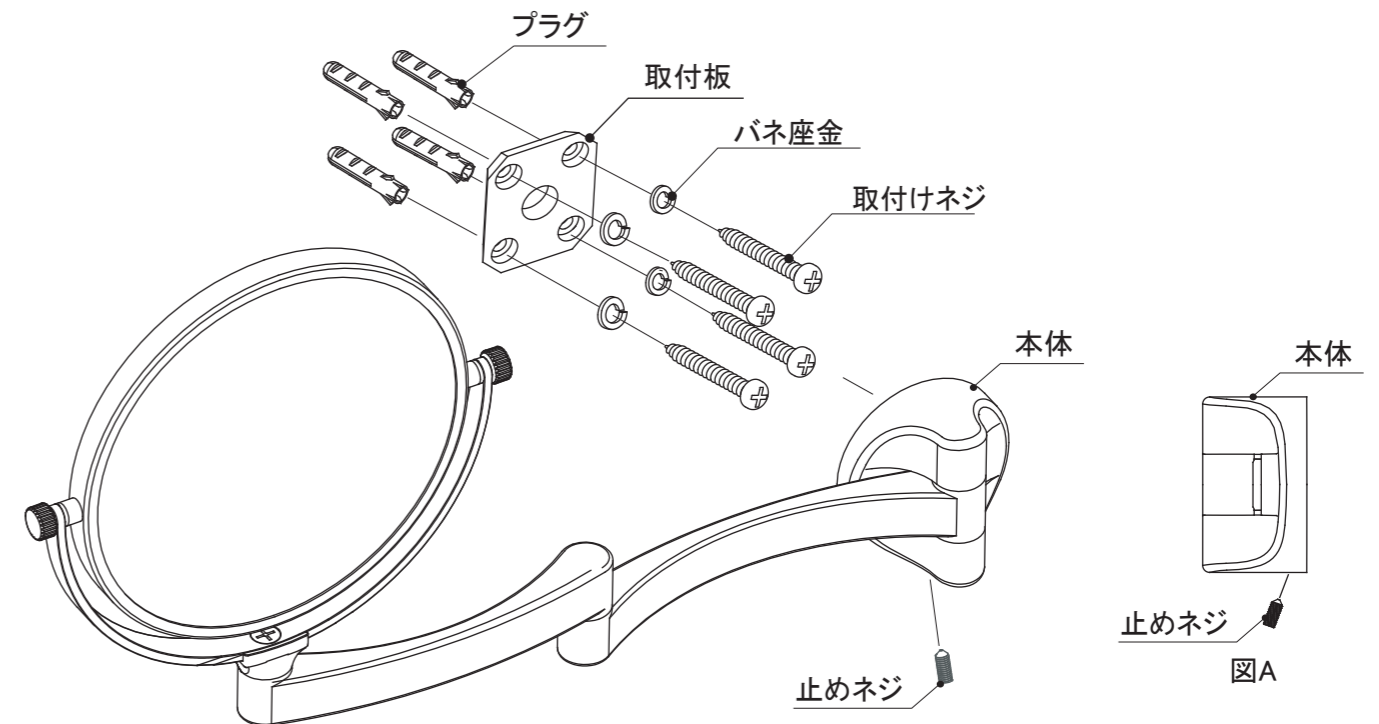
## 同梱部品(必ずご確認ください)



## 取付手順

### ◎取付け手順

- ①取付板(長手が上下方向)位置を決め、取付けネジにパネ座金を通し取付けます。  
コンクリート壁に取付けるときは付属のプラグを使用してください。
- ②本体を上から斜め下に向け、取付けます。取付け後、壁と本体の接地面に隙間がないことを確認してください。
- ③止めネジを図Aの方向に向けて、六角レンチで固定します。



### ◎ヒンジ固さ(本体側)の調整方法

- ①止めネジを外し、本体を外します。
  - ②ヒンジ固定ネジを少しだけ緩めます。(半周程度)
  - ③調整用ネジを回して固さを調整します。  
(締める:動きが重くなる。 緩める:動きが軽くなる。)
  - ④調整後、ヒンジ固定ネジを締めて、上記取付け手順に従い再取付けをしてください。
- ※組付け時初期段階では弊社管理値範囲のヒンジ固さに設定されております。