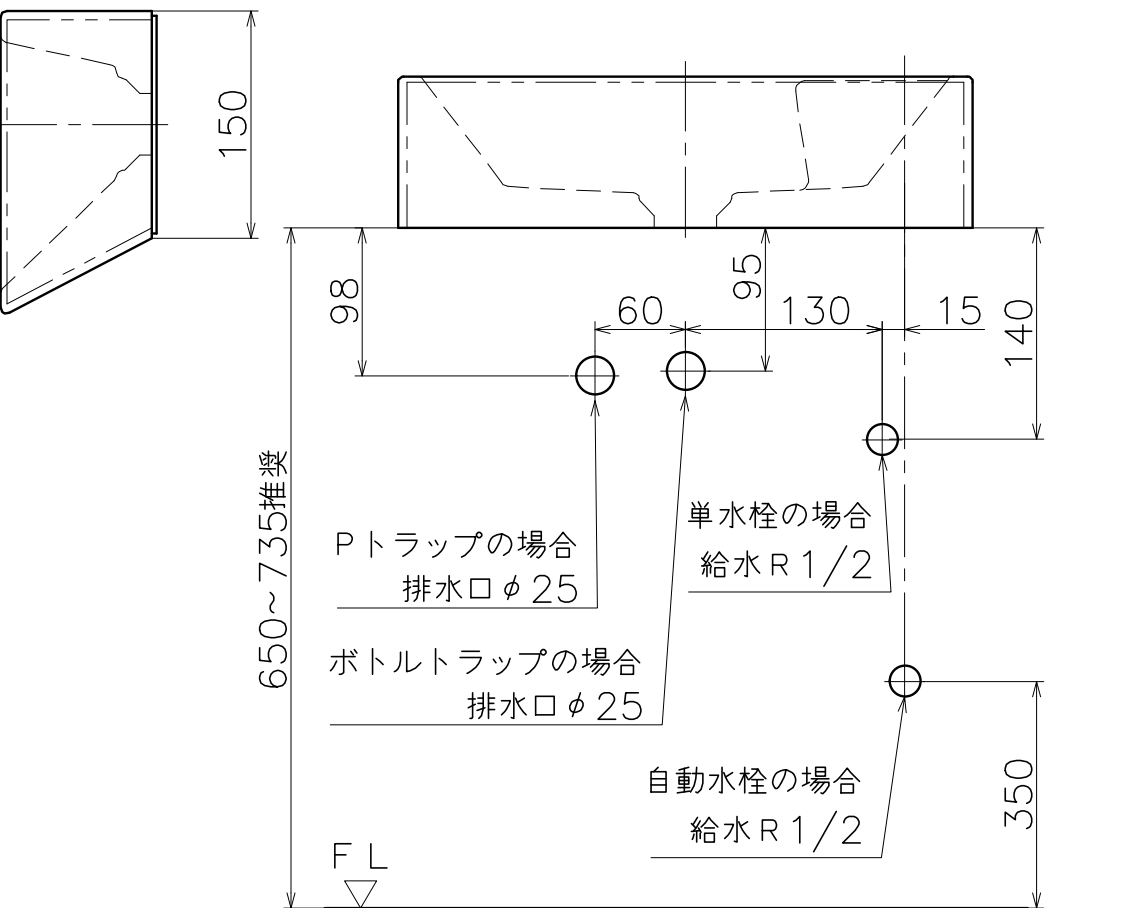
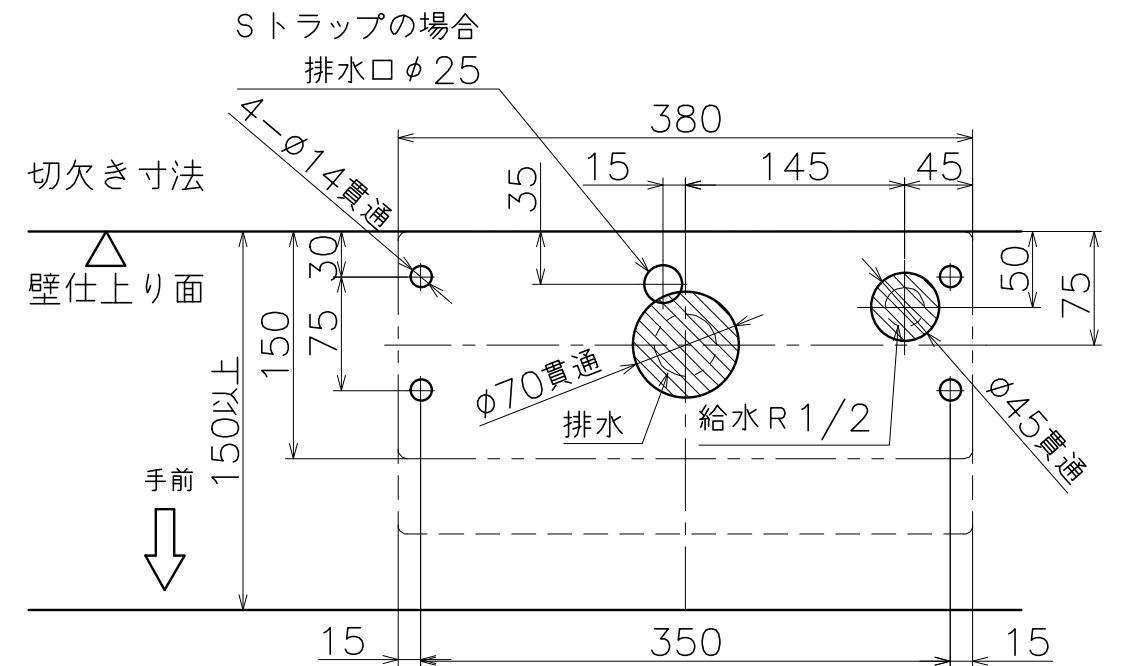
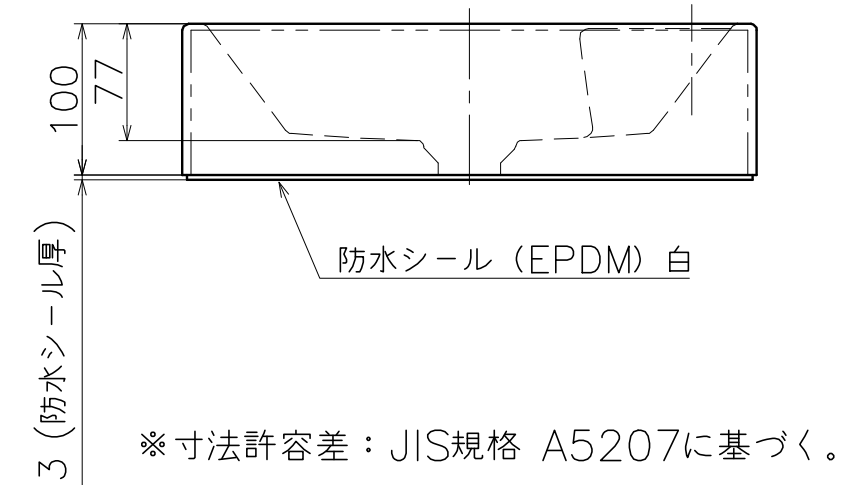
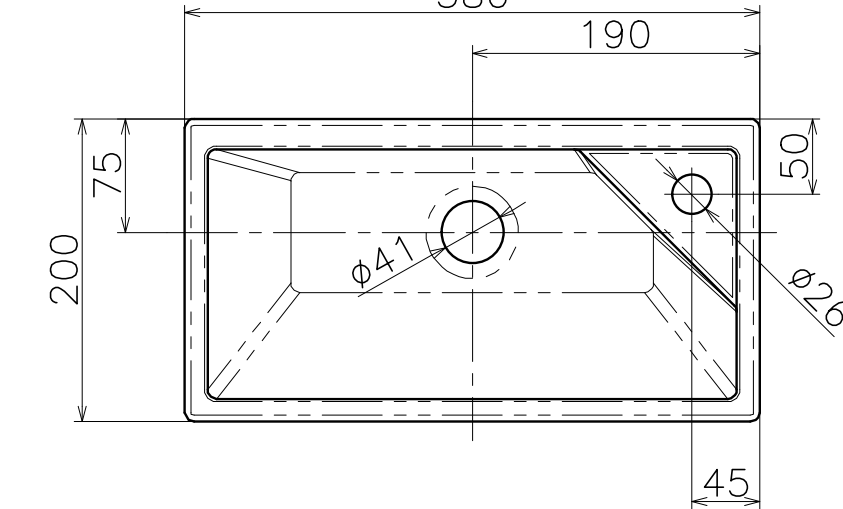
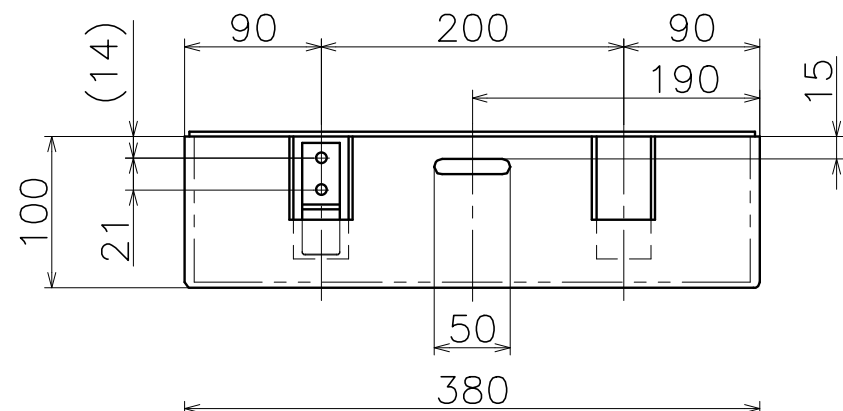


材質：陶器（ホワイト）

HL029手洗器対応表		
対応排水金具	対応水栓	対応止水栓
HFE	HA008	HN01
HFF	HA009	HN02
HFG	HA015	HN05
	HA016	
	HA017	



- 壁取付け金具X2 (付属品、スチール)
- 固定金具X1 (付属品、SUS)
- Φ6X50ナベタッピンネジX4 (付属品、SUS ワッシャー付)
- Φ5X40皿タッピンネジX1 (付属品、SUS)
- ノーブルアンカーX4 (付属品、ポリプロピレン)
- 専用座金X4 (付属品、SUS)
- Φ4.5X65ナベタッピンネジX4 (付属品、SUS)

※寸法許容差：JIS規格 A5207に基づく。(±0.5%)

施工寸法例

Product name	Name	Code
手洗器	-	HL-029
Handbasin	-	Ver01
KAWAJUN 河渚株式会社	Dim Geo	s= 1:5 外形図