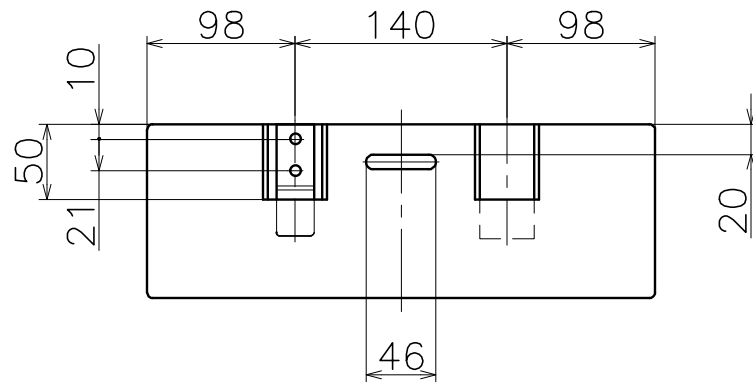
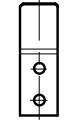
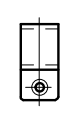


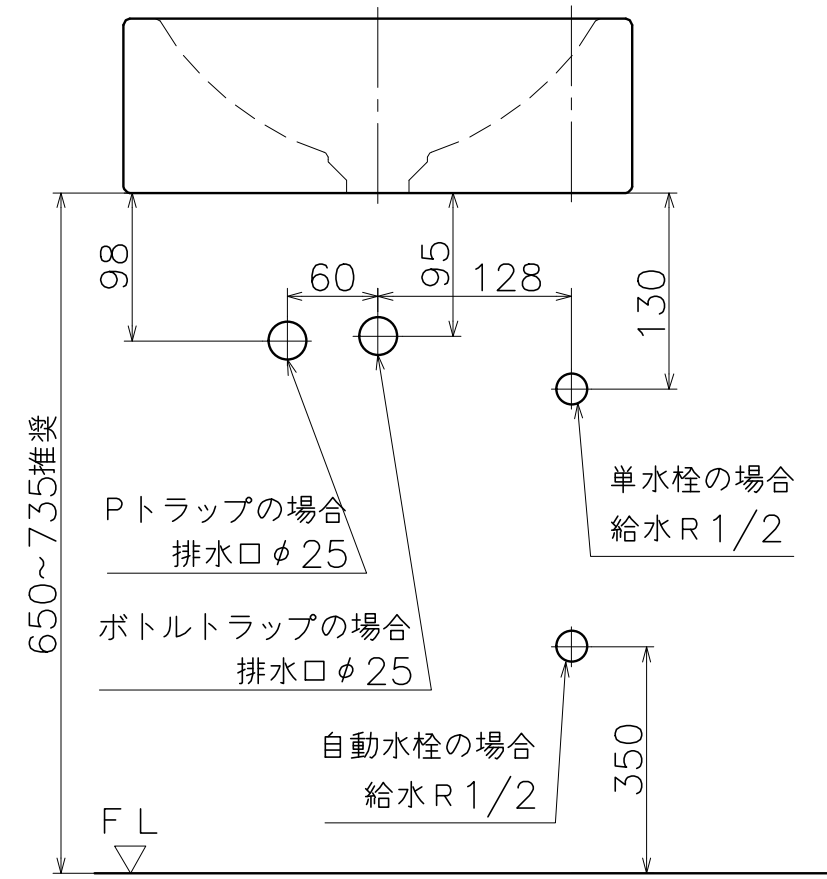
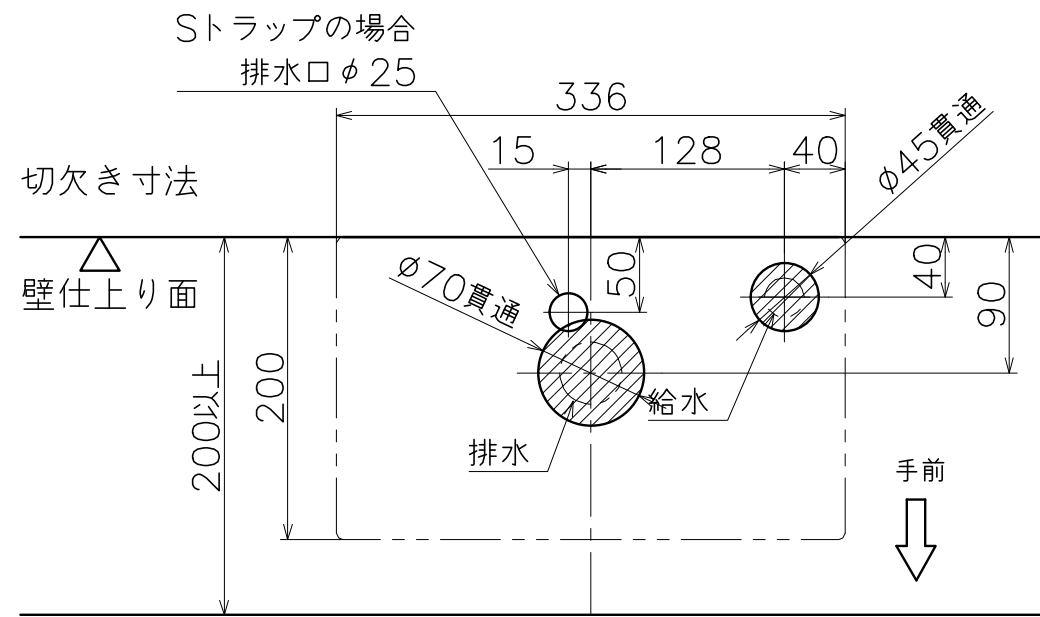
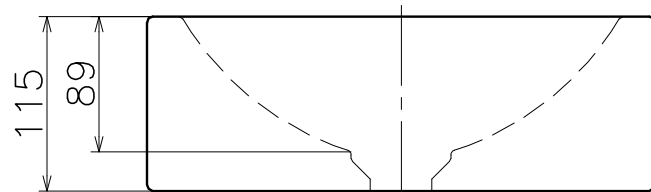
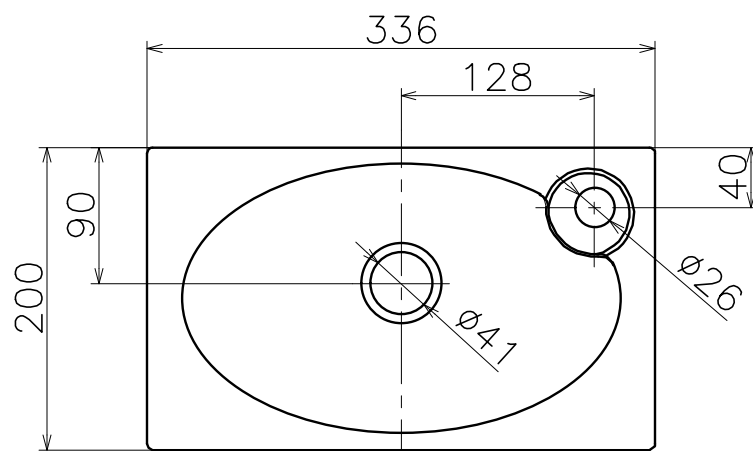


材質：陶器（ホワイト）

HL009手洗器対応表		
対応排水金具	対応水栓	対応止水栓
HFE	HA008	HN01
HFF	HA009	HN02
HFG	HA015	HN05
	HA016	
	HA017	



-  壁取付け金具X2
(付属品、スチール)
-  固定金具X1
(付属品、SUS)
-  Φ6X50ナベタッピンネジX4
(付属品、SUS ワッシャー付)
-  Φ5X40皿タッピンネジX1
(付属品、SUS)



施工寸法例

※寸法許容差：JIS規格 A5207に基づく。(±0.5%)

Product name	Name	Code
手洗器	-	HL-009
Handbasin	-	Ver01
KAWAJUN 河渚株式会社	Dim Geo	s= 1:5 外形図