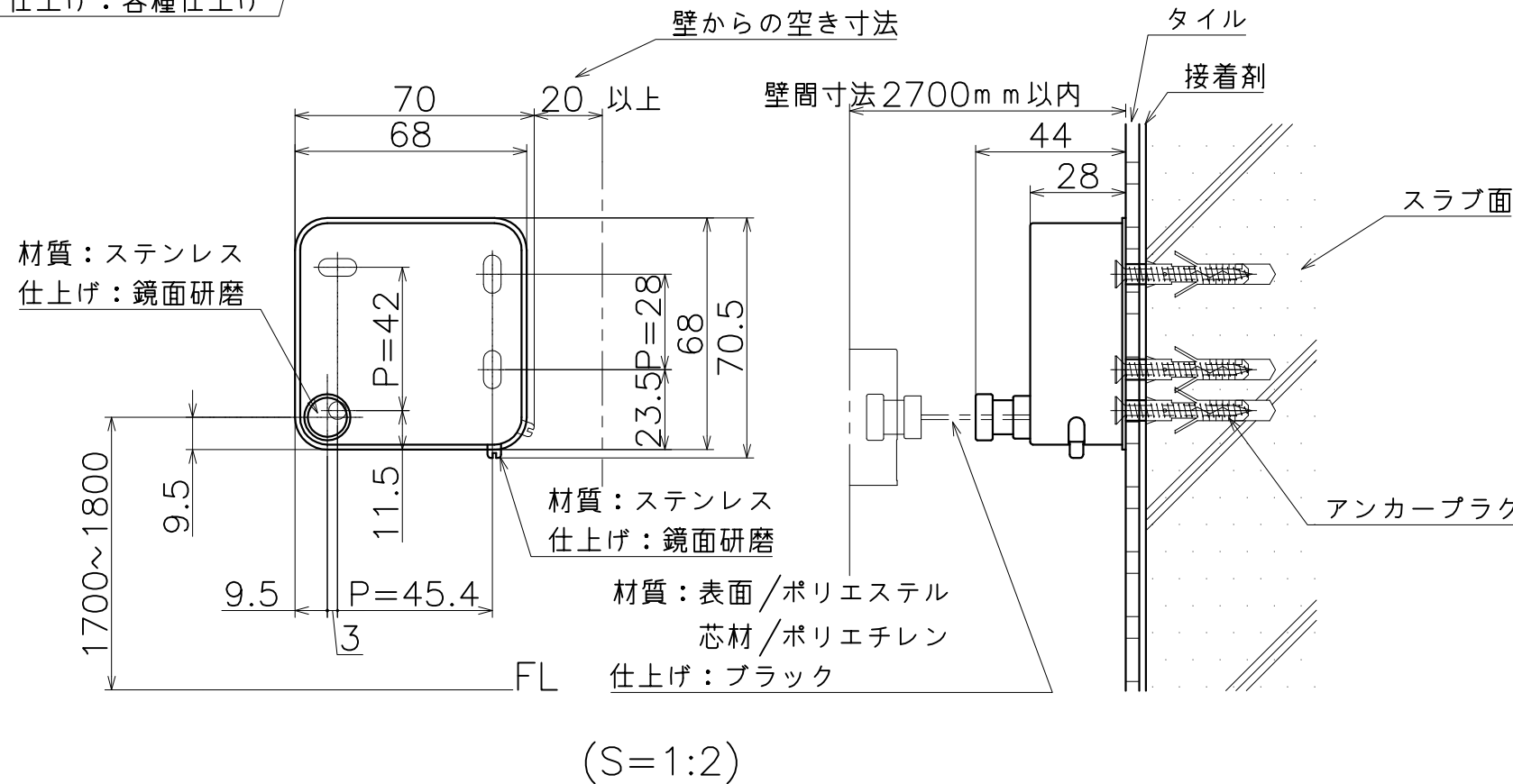
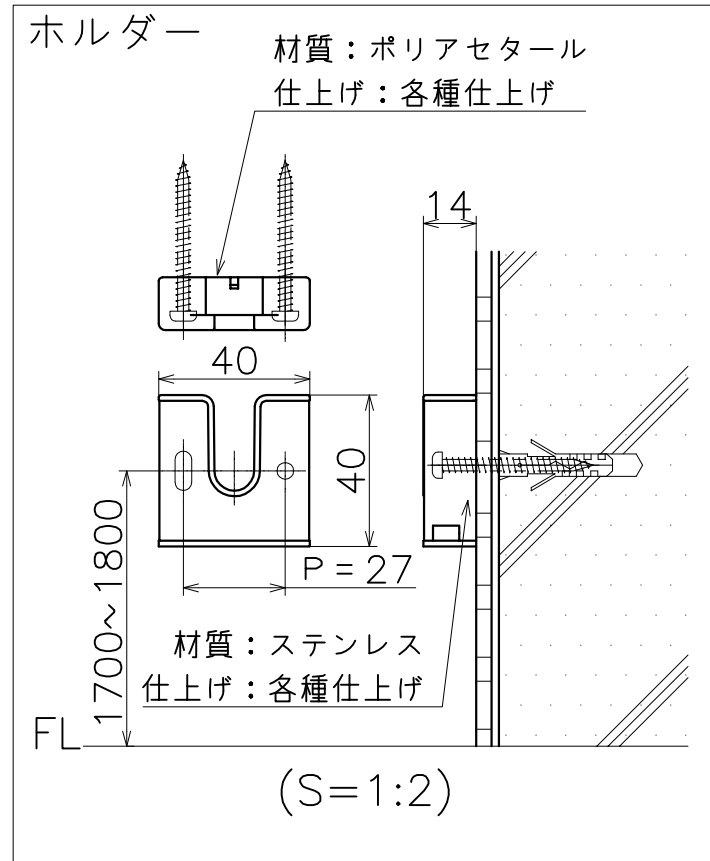
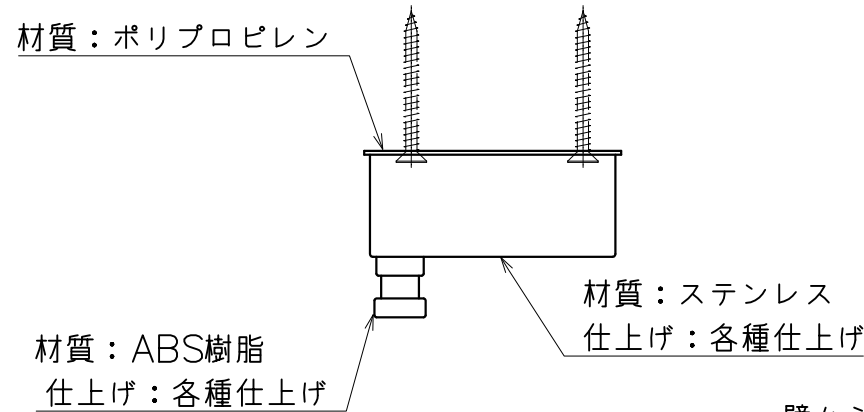
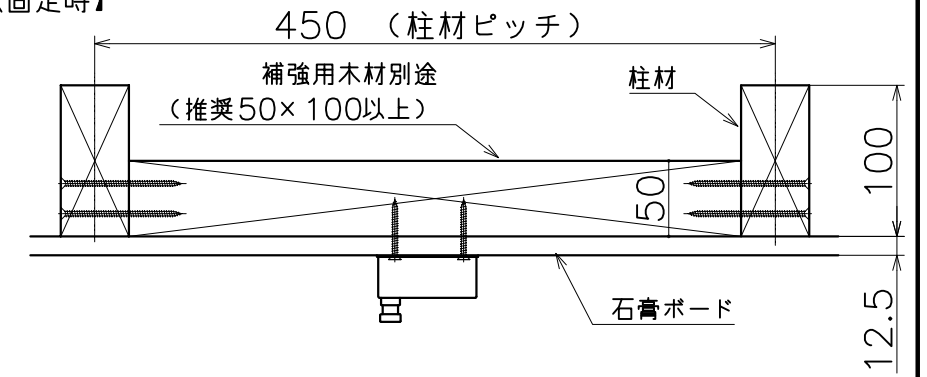


# SC-519-X

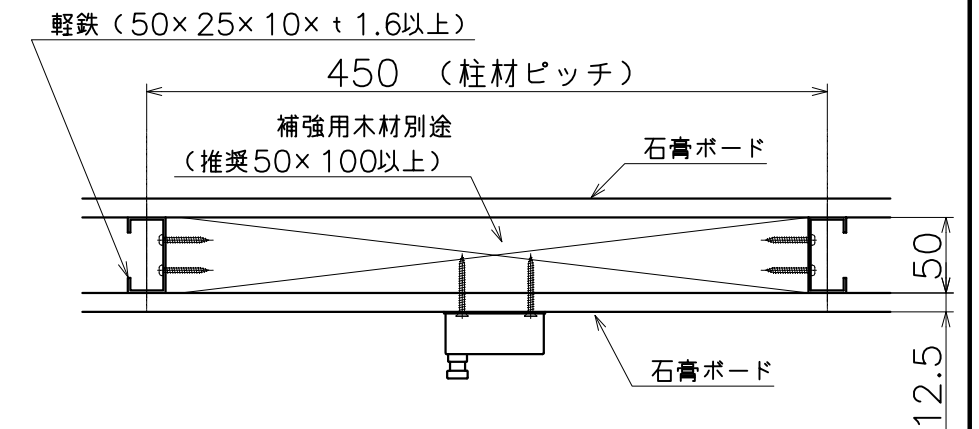
表面処理: 本体カバー	表面処理: ホルダーカバー	表面処理: ホルダー	表面処理: ツマミ	コード
鏡面研磨	鏡面研磨	グレー	グレー	SC-519-XP
ホワイト	ホワイト	ホワイト	ホワイト	SC-519-SC



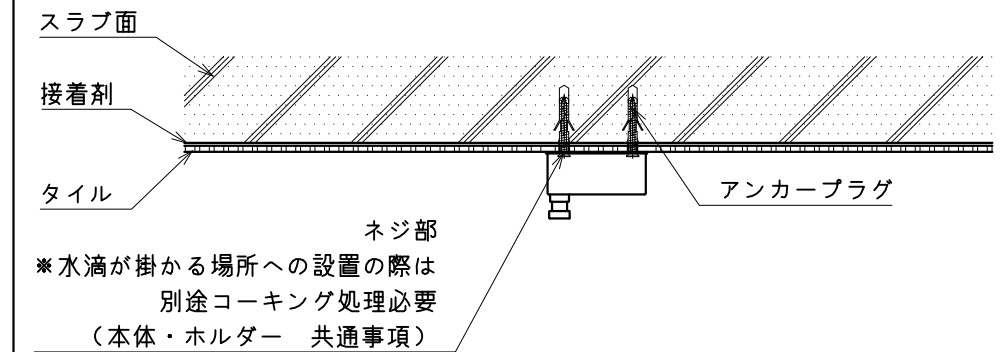
## 【在来工法固定時】



## 【軽鉄室内壁固定時】



## 【タイル面固定時】



施工例 (S=1:5)