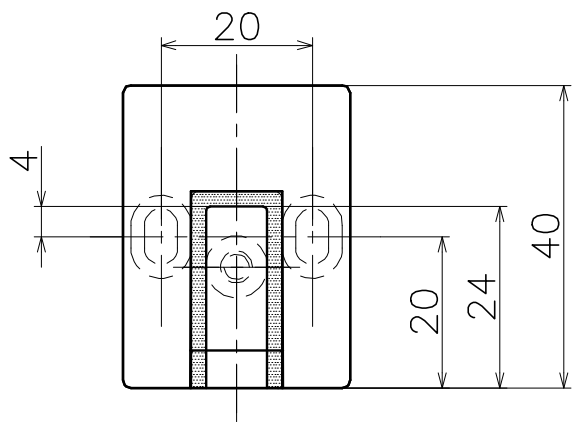


KC-038-X

表面処理	コード
クローム	KC-038-XC



材質：耐熱シリコンゴム

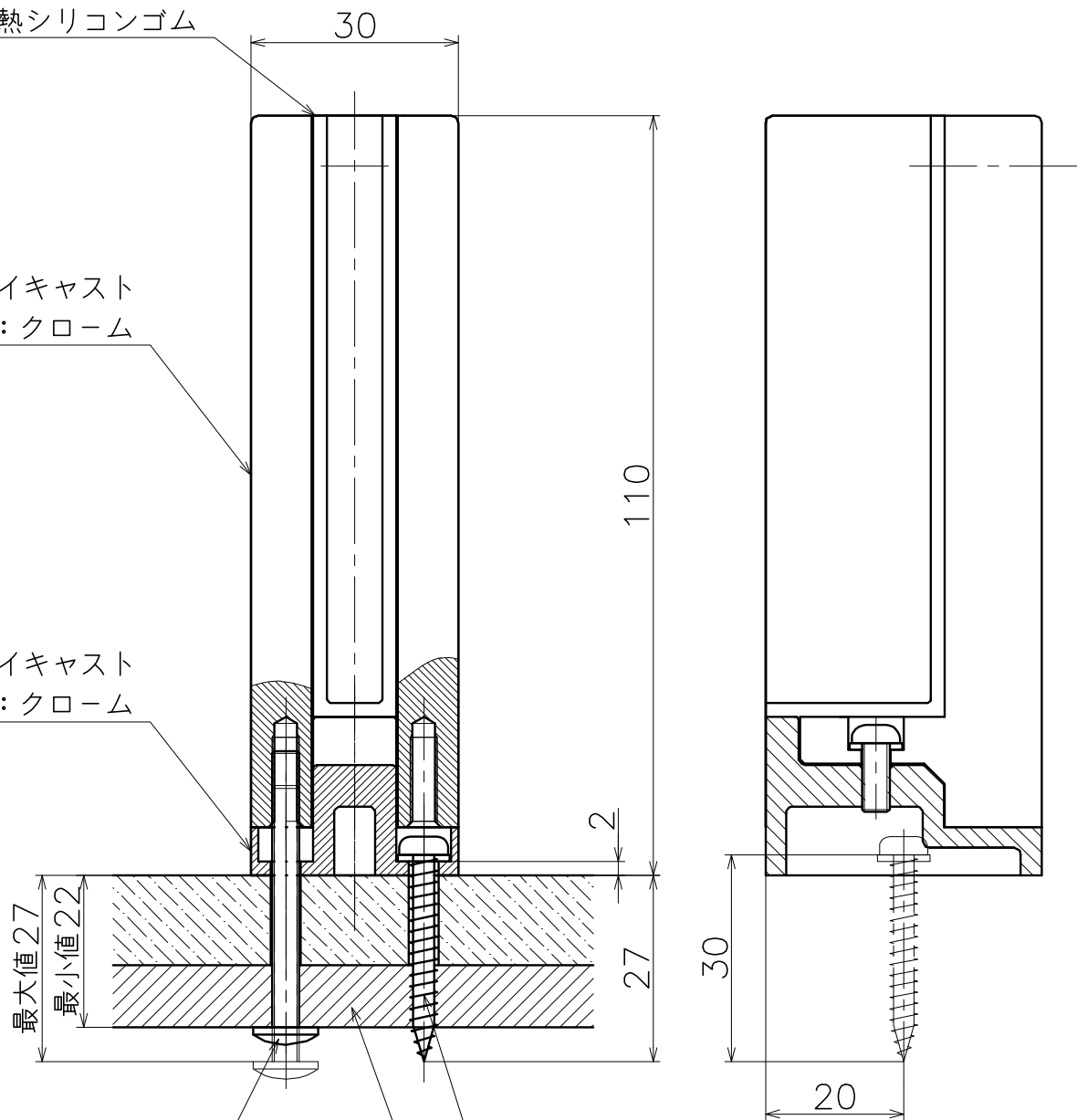
材質：亜鉛ダイキャスト
仕上げ：クローム

材質：亜鉛ダイキャスト
仕上げ：クローム

M4×40十字穴付トラスネジ
※内側より施工時に使用

φ4×30十字穴付なべタッピン
※机上面よりの施工時

コンパネ等9mm以上



Product name		Name		Code	
キッチンディバイダー		-		表参照	
Kitchen Divider		-		Ver01	
KAWAJUN 河渚株式会社	Dim	Geo	S=	1:1	外形図