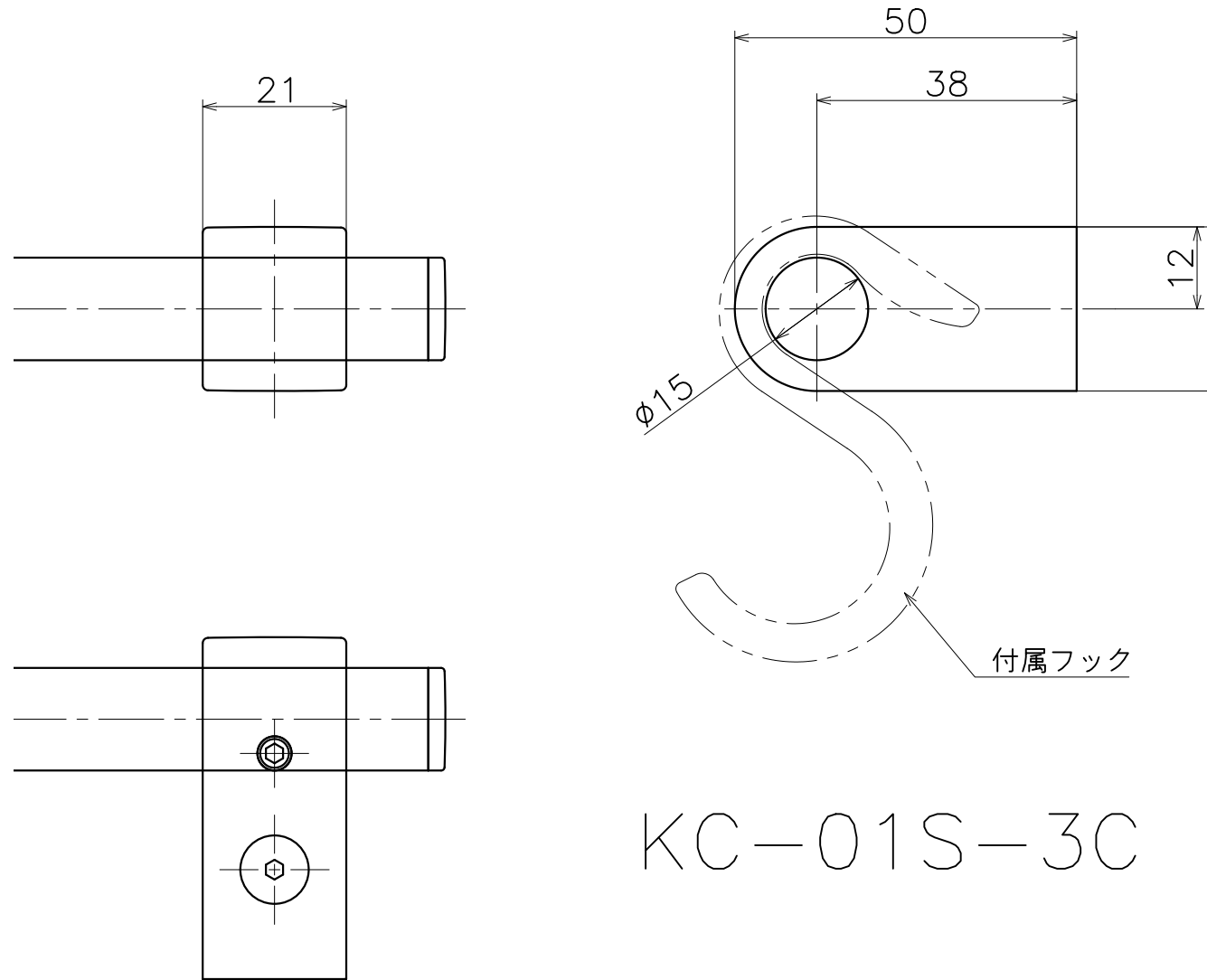


|     |            |                           |         |         |
|-----|------------|---------------------------|---------|---------|
| Ver | Date       | Engineering change notice | Dwg     | App     |
| 1   | 2019/05/14 | 新規出図                      | KAWAJUN | KAWAJUN |

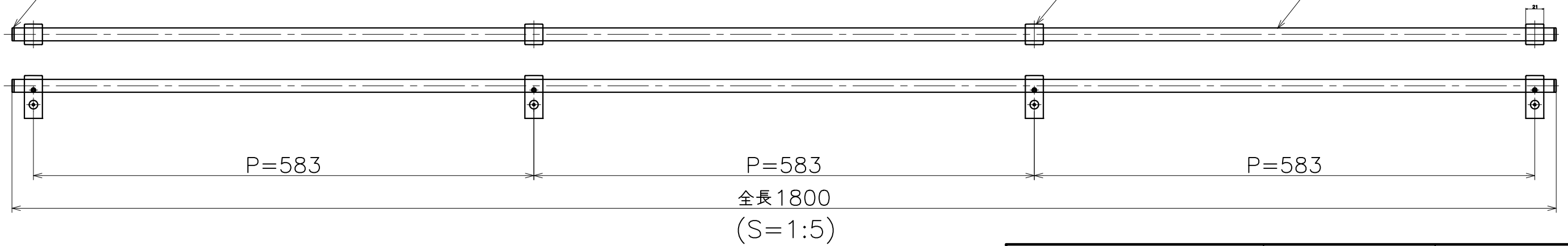


KC-01S-3C

材質：ABS  
仕上：クロムメッキ

材質：亜鉛ダイキャスト  
仕上：クロムメッキ

材質：ステンレス  
仕上：鏡面仕上



|                 |  |      |     |           |     |
|-----------------|--|------|-----|-----------|-----|
| Product name    |  | Name |     | Code      |     |
| ハンガーポールセット      |  | -    |     | KC-01S-3C |     |
| Hanger Pole Set |  | -    |     | Ver01     |     |
| KAWAJUN 河渾株式会社  |  | Dim  | Geo | s= 1:1    | 外形図 |