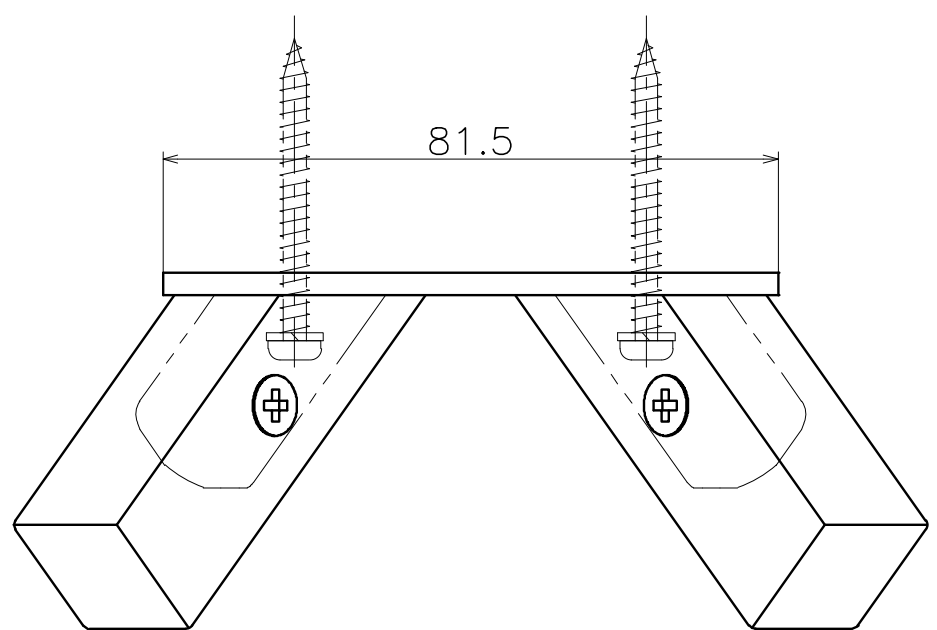
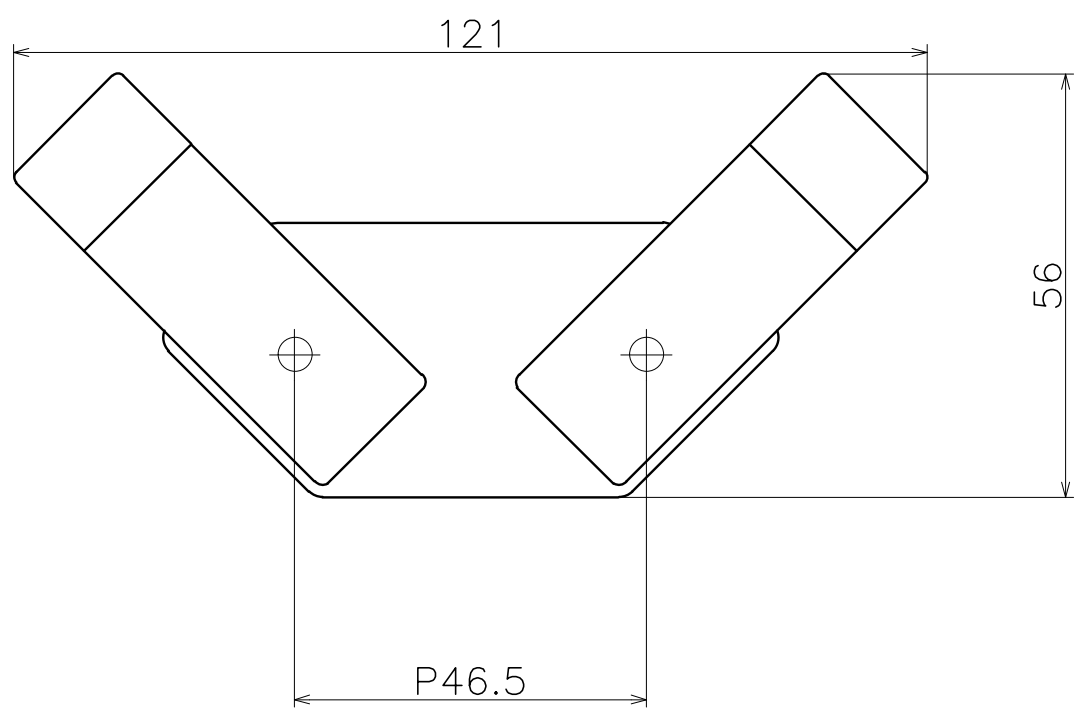


Ver	Date	Engineering change notice	Dwg	App
△1	2022/07/20	新規出図	KAWAJUN	KAWAJUN



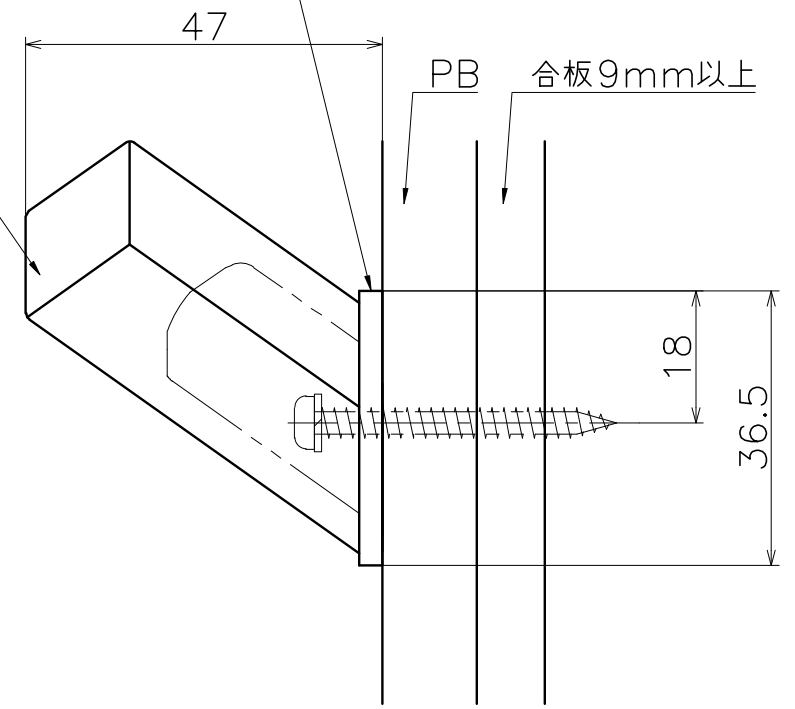
SE-405-X

表面処理	コード
鏡面	SE-405-XP



材質：ステンレス  
仕上げ：鏡面

材質：ステンレス  
仕上げ：鏡面



Product name	Name	Code
フック	-	表参照
Hook	-	Ver01
<b>KAWAJUN</b> 河渾株式会社	Dim	Geo
	S= 1:1	外形図