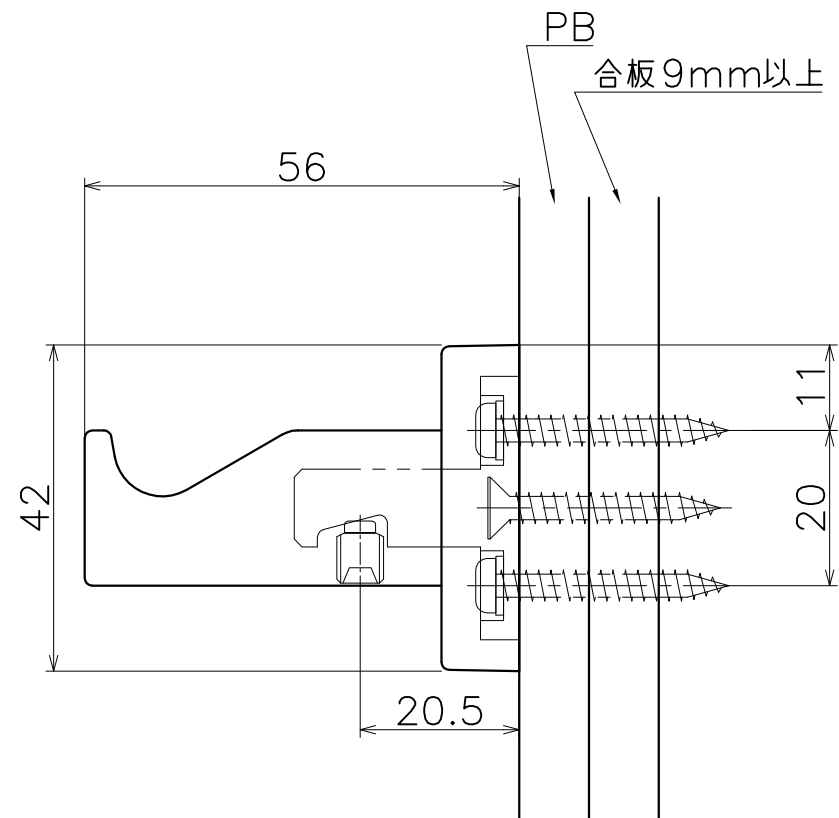
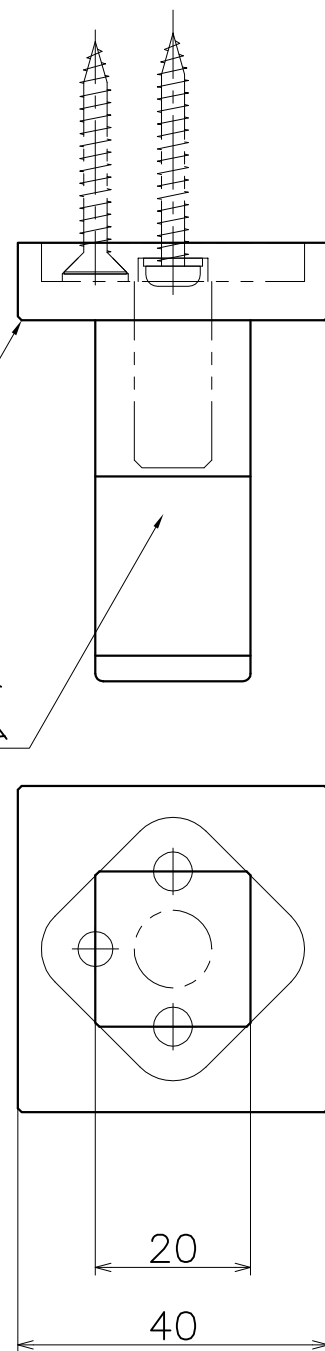


# SA285XC

材質：亜鉛ダイキャスト  
仕上げ：クローム

材質：亜鉛ダイキャスト  
仕上げ：クローム



表面処理：	コード
クローム	SA285XC