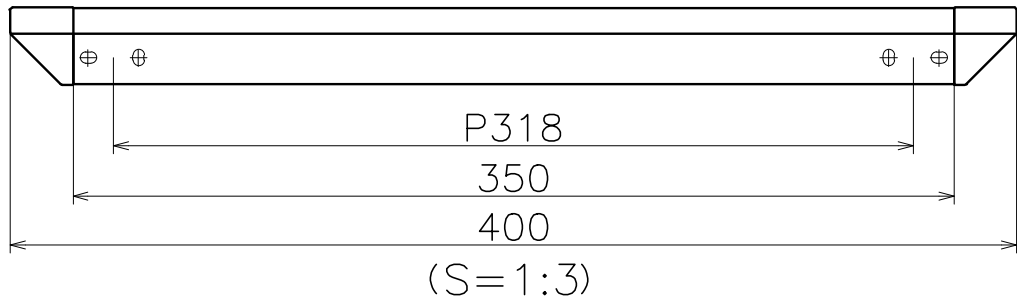
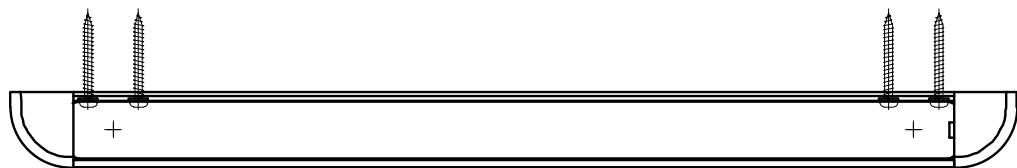


Ver	Date	Engineering change notice	Dwg	App
△1	2022/10/24	新規出図	KAWAJUN	KAWAJUN



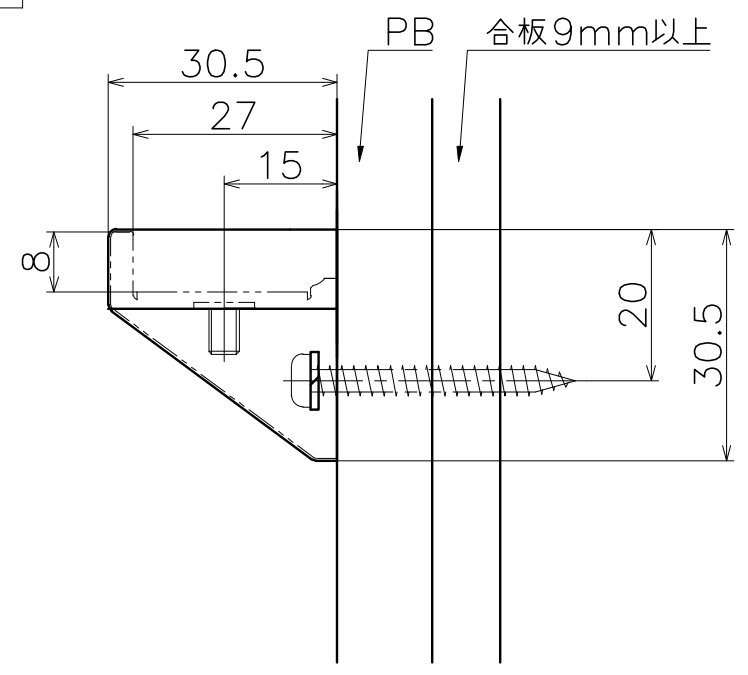
材質：PVC  
仕上げ：各種仕上げ

# AC-896-X-400

表面処理	コード
ホワイト	AC-896-072-400
マットブラック	AC-896-003-400

材質：アルミ  
仕上げ：各種仕上げ

材質：亜鉛ダイキャスト  
仕上げ：各種仕上げ



P20

Product name	Name	Code
フックレール	-	表参照
Hook Rail	-	Ver01
<b>KAWAJUN</b> 河渾株式会社	Dim	Geo
	S= 1:1	外形図