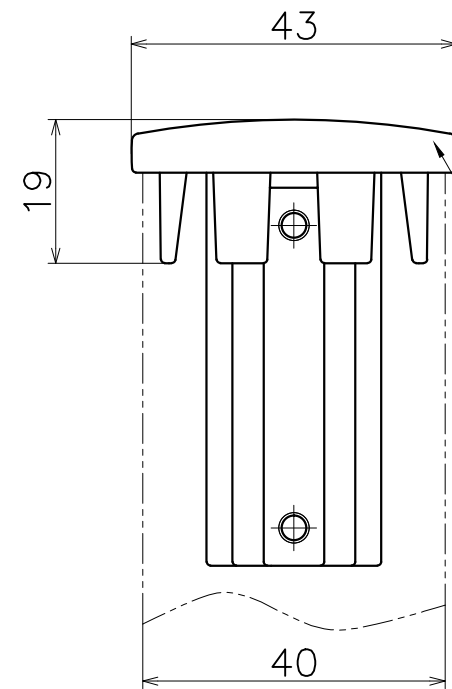


# KH-626-XC

表面处理：	コード
クローム	KH-626-XC



材質：亜鉛ダイキャスト  
仕上げ：クローム

