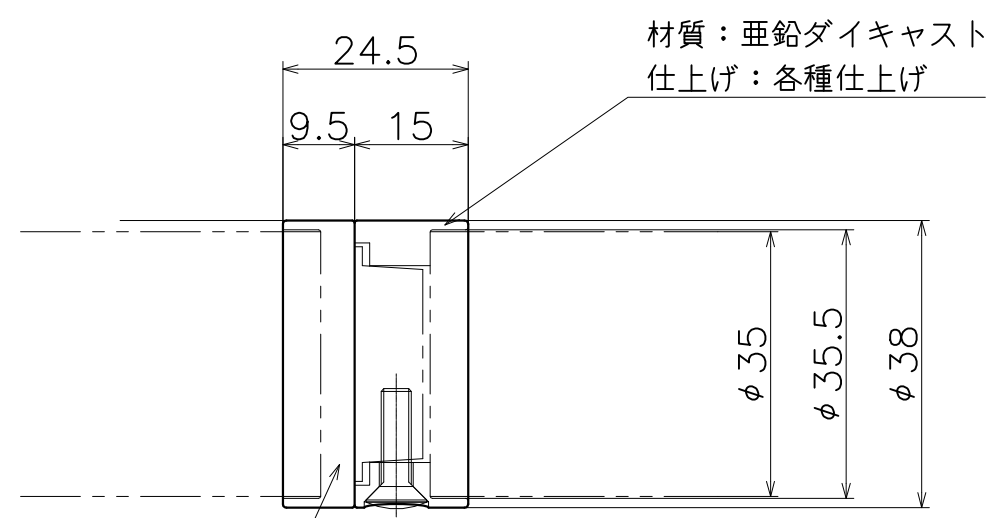
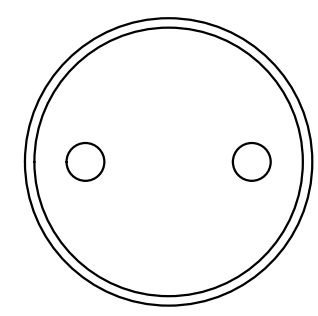
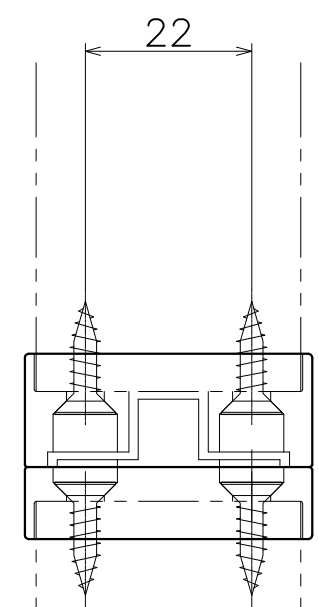


1 | 2 | 3 | 4 | 5 | 6

Ver	Date	Engineering change notice	Dwg	App
1	2017/11/17	新規出図	>4J 4-HA	>4J 4-HA

KH-374-X

表面処理:	コード
クローム	KH-374-XC
サテンニッケル	KH-374-XN
マットブラック	KH-374-003



材質：亜鉛ダイキャスト
仕上げ：各種仕上げ

材質：亜鉛ダイキャスト
仕上げ：各種仕上げ

Product name	Name	Code
ブラケット	-	表参照
Bracket	-	Ver01
KAWAJUN 河淳株式会社	Dim	Geo
	S= 1:1 外形図	

A3

1 | 2 | 3 | 4 | 5 | 6