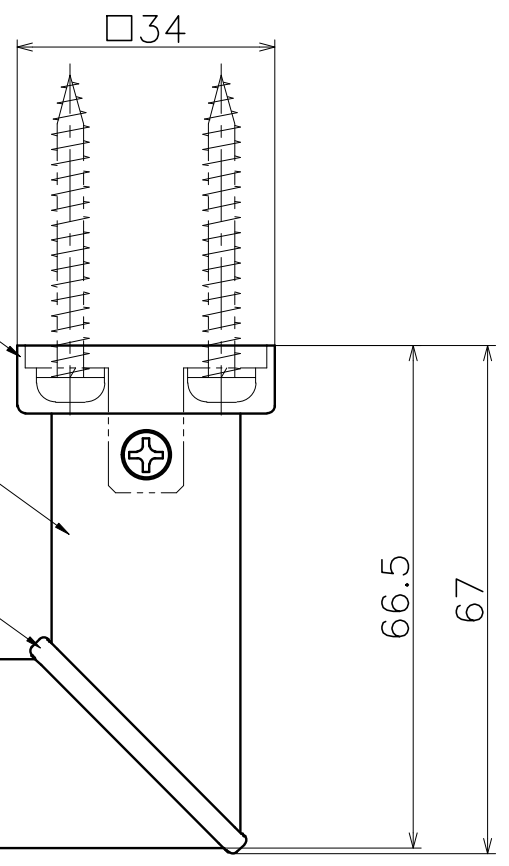


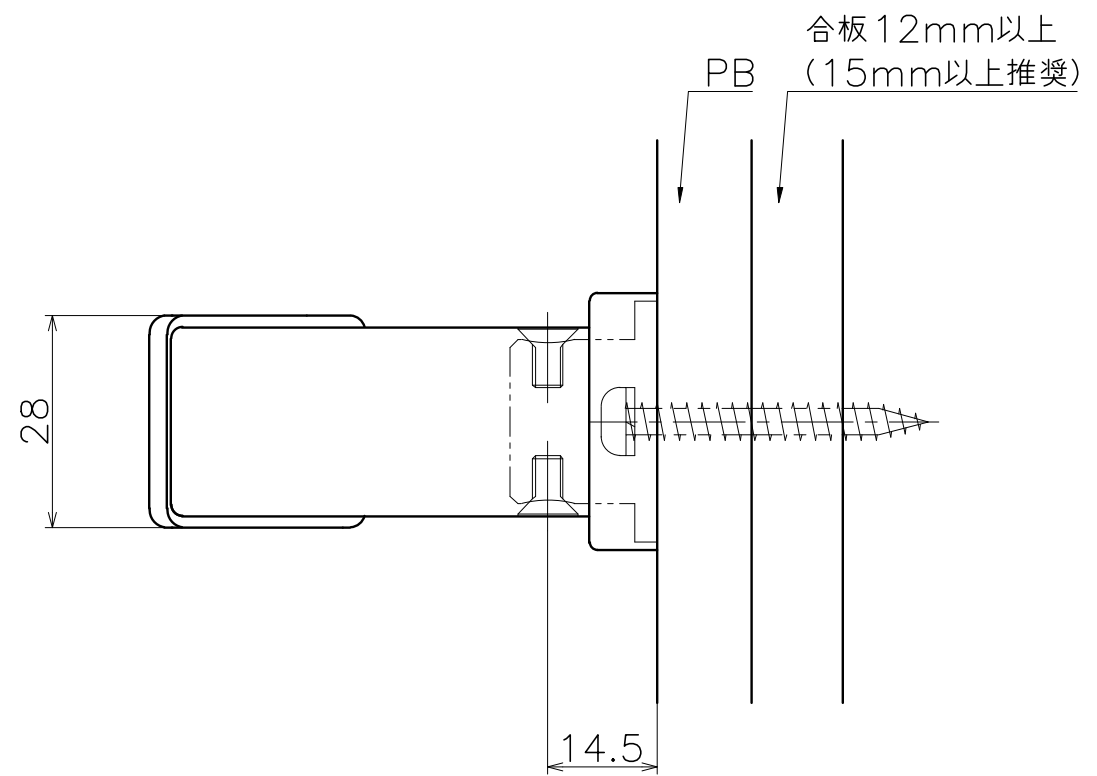
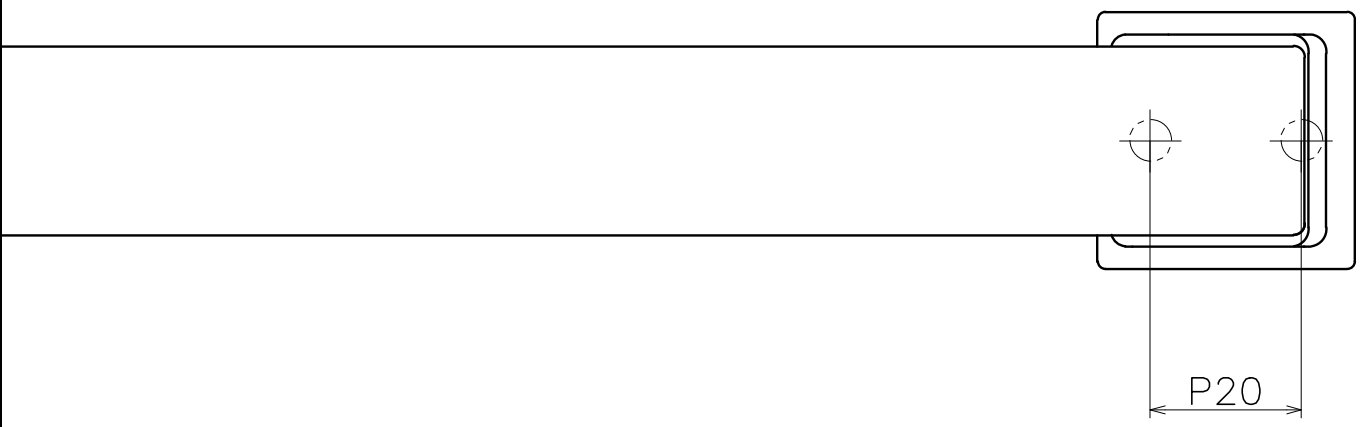
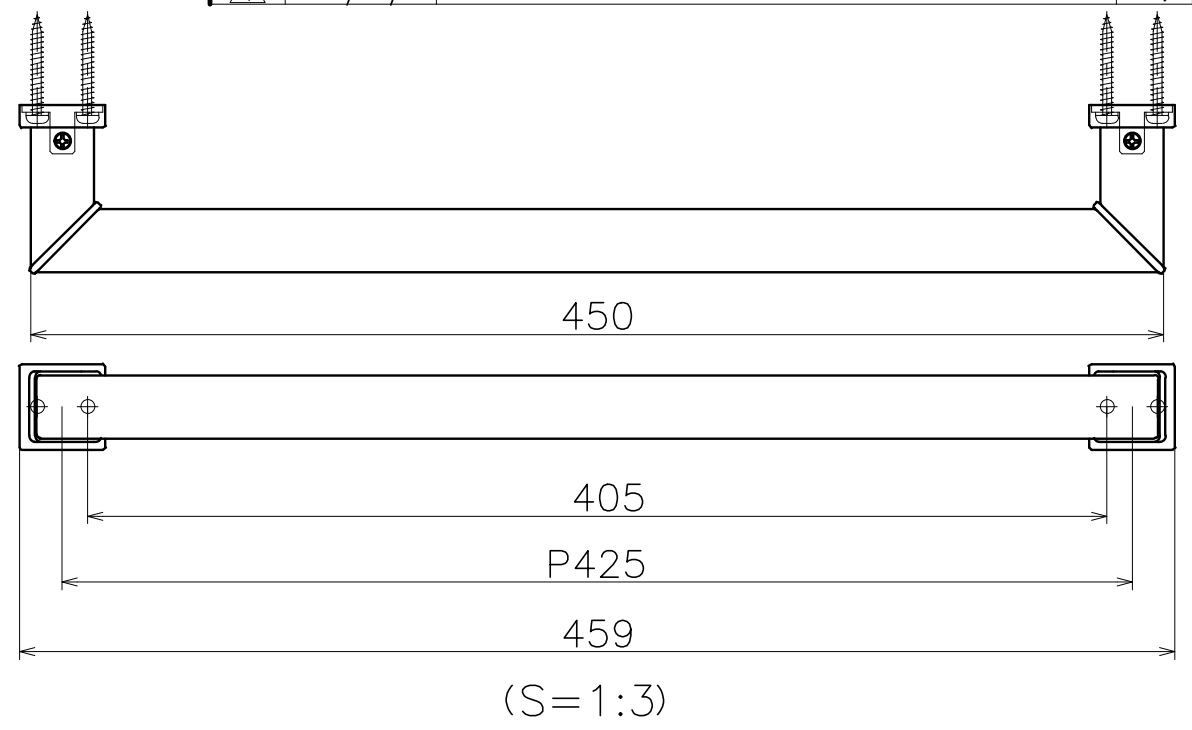
# KH-72-XX2

|      |           |
|------|-----------|
| 表面处理 | コード       |
| 鏡面   | KH-72-XP2 |

- 材質：ステンレス  
仕上げ：鏡面
- 材質：ステンレス  
仕上げ：鏡面
- 材質：ステンレス  
仕上げ：鏡面
- 材質：ステンレス  
仕上げ：鏡面



| Ver | Date       | Engineering change notice | Dwg     | App     |
|-----|------------|---------------------------|---------|---------|
| 1   | 2022/07/06 | 新規出図                      | KAWAJUN | KAWAJUN |



| Product name          | Name   | Code  |
|-----------------------|--------|-------|
| 手すり                   | -      | 表参照   |
| Grab Bar              | -      | Ver01 |
| <b>KAWAJUN</b> 河淳株式会社 | Dim    | Geo   |
|                       | S= 1:1 | 外形図   |