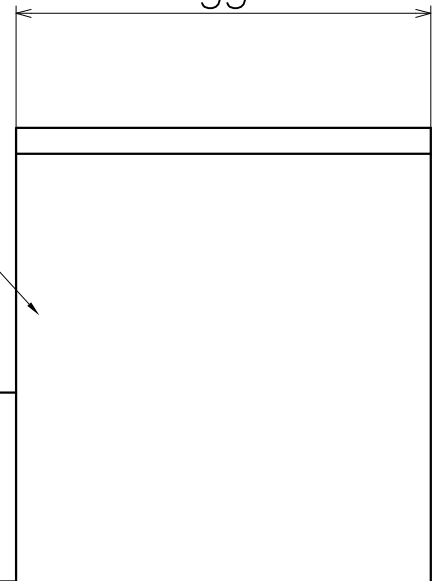


材質：亜鉛ダイキャスト
仕上：各種メッキ

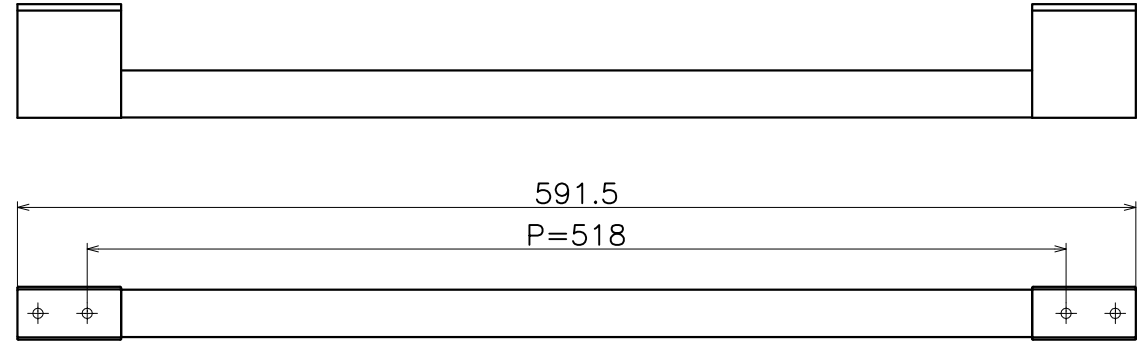
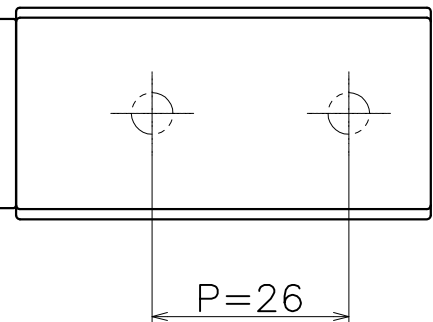
材質：ステンレス
仕上：ヘアライン

55



φ25

P=26



(S=1/3)

KH-53-X

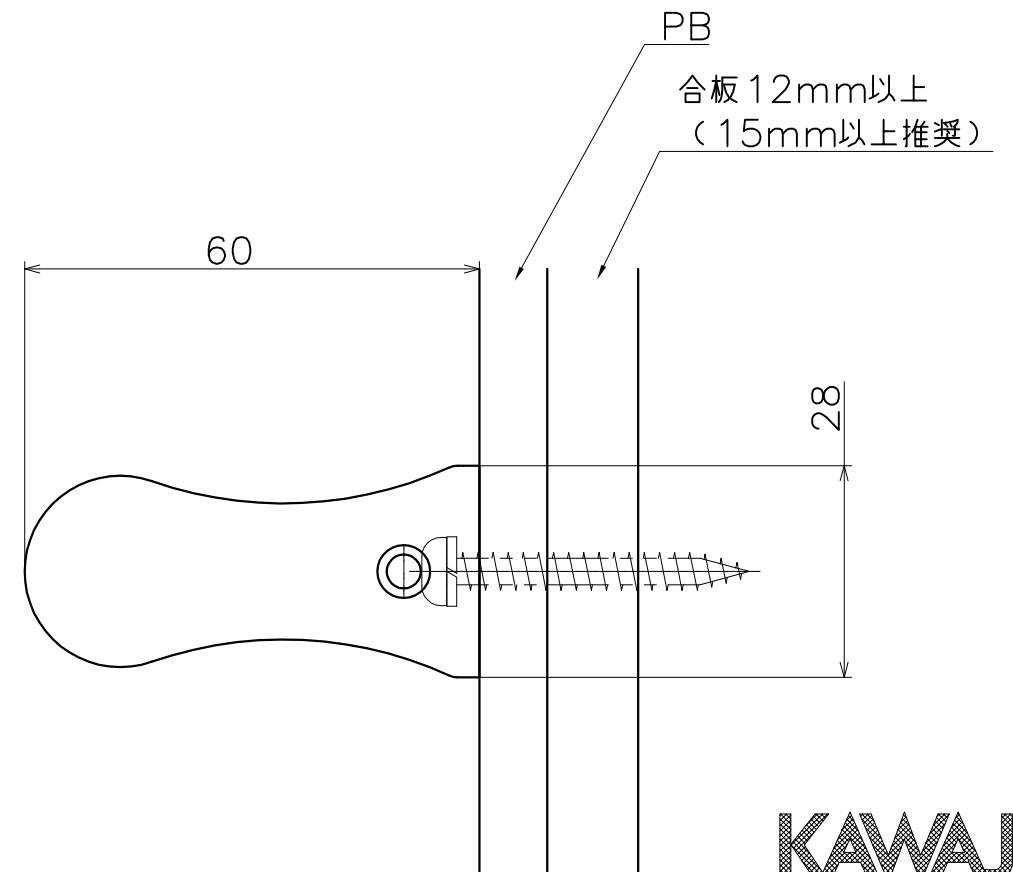
表面処理	コード
クローム	KH-53-TC
サテンニッケル	KH-53-TN

PB

合板12mm以上
(15mm以上推奨)

60

28



KAWAJUN
河渾株式会社