

手すり施工・取扱説明書

KH-44

※必ず施工前にお読みください。
また本説明書は取付け後も廃棄せずご使用者にお渡しください。

KAWAJUN

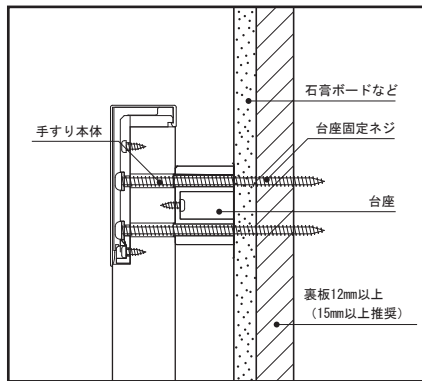
◎取付け手順

- ①取付け位置を決め、手すり本体を本体取付けネジとバネ座金にて壁に取付けます。
- ②キャップを、手すり本体の小口側からA方向に差込みます。差込んだ状態でB方向に押します。ツメが金具に掛かっているのを確認してください。

⚠ 取付けに関するご注意

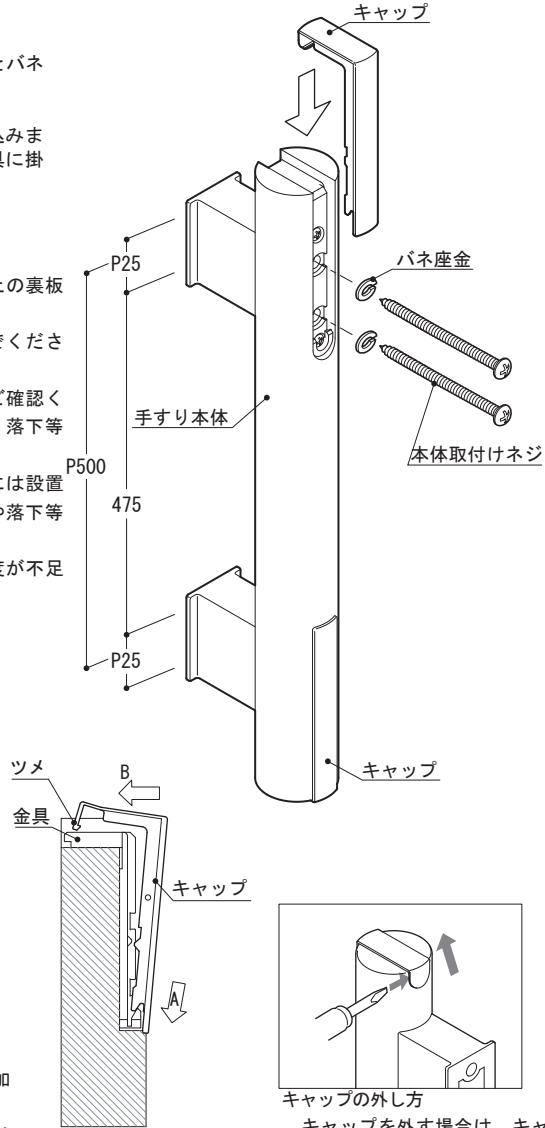
- 石膏ボードなどに取り付ける場合、最低12mm以上の裏板を使用してください。
※強度のない壁・補強のない壁には取付けないでください。
- 取付け後、必ず製品が完全に固定されているかご確認ください。固定が不完全な場合、製品のがたつき、落下等の原因となります。
- 屋外や浴室など水がかかったり湿気が多い場所には設置しないでください。部品などが腐食して、破損や落下等の原因となります。
- 付属ネジ以外を使用しないで下さい。取付け強度が不足

下地取付例



⚠ ご使用に関するご注意

- 本製品の耐荷重は60kgfです。それ以上の荷重を加えますと破損してケガをするおそれがあります。
- 用途以外のご使用はしないでください。はずれたりしてケガをするおそれがあります。



キャップの外し方

キャップを外す場合は、キャップの裏側のすき間に、小さなマイナスドライバーを差し込み、ツメを外しキャップを、矢印の方向に押すと外れます。
無理に外そうとすると破損するおそれがあります。

KAWAJUN

www.kawajun.co.jp

NO. 005