

K-D-060/K-D-062

●本説明書は取付後も廃棄せずご使用者にお渡しください。



安全上の注意 (必ずお守りください)

- ・設置工事の前に、この「安全上のご注意」をよくお読みのうえ、正しく設置してください。
- ・施工を誤った場合、使用者に生じる危害や損害の程度を、次の表示で説明しています。

<p>警告 この表示の欄は「死亡または重傷を負う可能性が想定される」内容です。</p>	<p>注意 この表示の欄は「傷害を負う危険が想定される場合または物的損害のみの発生が想定される」内容です。</p>
--	--

- ・お守りいただきたい内容の種類を、次の絵表示で区分し、説明しています。

<p>禁止 この図記号は、してはいけない「禁止」の内容です。</p>	<p>強制 この図記号は、必ず実行していただく「強制」の内容です。</p>
---	--

取付けに関する警告

- ・設置場所の水平、取り付け壁面の垂直、隅部の直角度などが出ているかを確認してください。
- ・壁仕上げ前にタッピンネジ固定用の左右縦桟や厚み9mm以上のコンパネ補強等を、あらかじめ設けておいてください。
- ※強度のない壁・補強のない壁には取付けしないでください。
- ※軽鉄への取付けは強度が不足する恐れがあります。必ず木材ネタにて補強してください。
- ・取付け後、必ず製品が完全に固定されているかご確認ください。固定が不完全な場合、製品のガタツキ/壁との隙間/落下等の原因となります。
- ・各 부품の取付けには専用のネジが付属しておりますので、取説をよくご覧になり正しく取付けを行ってください。指定以外のネジにて取付けますと、強度が不足し、外れや破損による傷害の原因となる恐れがあります。

取付けに関する注意

- ・ガラス(棚板)や鏡に無理な力や強い衝撃を与えないで下さい。
- ・ALC材・軽鉄・コンクリートブロックなどの中空部には取付けできません。
- ・屋外や浴室など水がかかったり湿気が多い場所には設置しないでください。部品などが腐食して、破損や落下等の原因となります。
- ・工事確認後必ず動作確認をしてください。製品のガタつき、落下等の原因となります。
- ・納品時、鏡付扉は輸送保護のため本体と仮固定しておりますので、必ず一旦、鏡付扉を本体から外して頂き、本体を壁に取付けて頂いた後、本体と鏡付扉を丁番にて結合させてください。仮止めのみですと、外れや破損の原因となる恐れがあります。

ご使用に関する警告

- ・本製品の棚の耐荷重は19.6N(2kgf)です。それ以上の荷重を加えますと破損してケガをすることがあります。
- ・用途以外のご使用はしないでください。破損してケガをすることがあります。

ご使用に関する注意

- ・汚れがついた場合は、中性洗剤を5~10%程度に希釈して使用し、ていねいに拭き取って下さい。
- ・シンナー・ベンジン・塩酸・強アルカリ性薬品等は使用しないでください。変色・変形などの原因となります。
- ・極度に湿度の高い所で使用しますと製品の劣化を早めることがありますので、定期的な換気を心がけてください。

施工前の注意

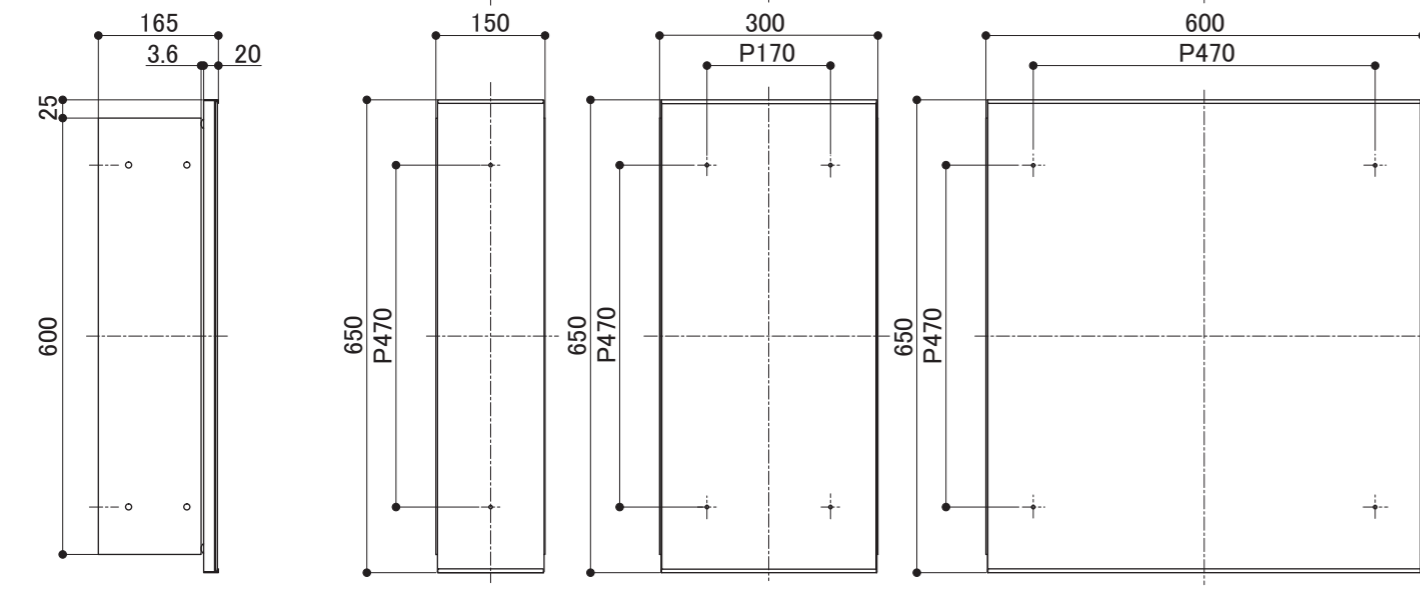
- ・輸送中の破損がないことを確かめてください。
- ・本体を壁に取付ける前に必ず鏡付扉と合わせ、取付くか確認してください。
- ・商品の表面には直接工具を置いたり掛けたりしないでください。

施工後の注意

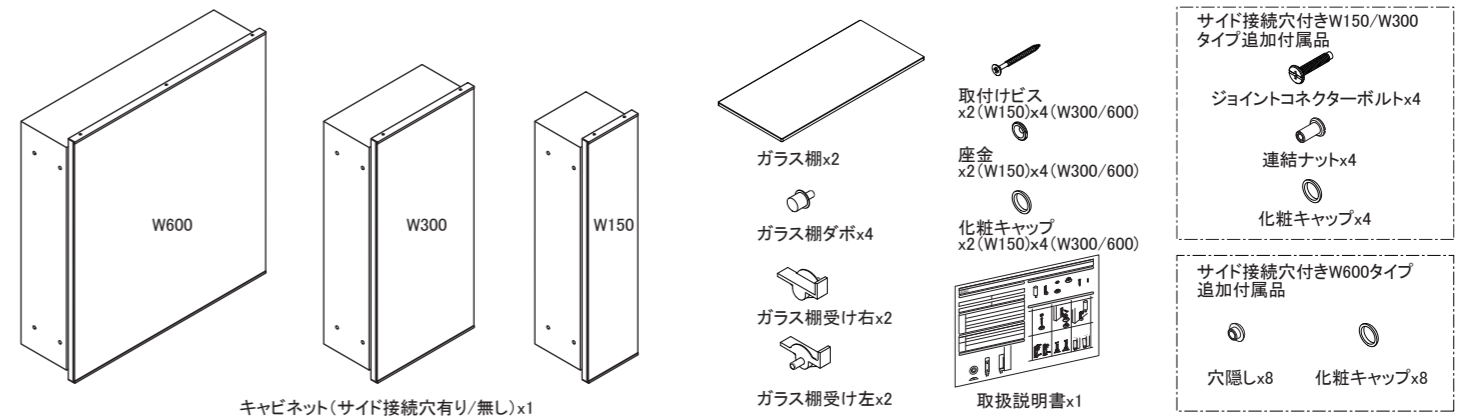
- ・本体がしっかり壁に取付いて、ガタが無いか確認してください。
- ・鏡付扉を開けて、隣の扉と干渉しないか確認してください。

製品寸法

タイプ：ミラー付メディスンBOX
 品番：K-D-062
 材質：ガラス+アルミ+プリント合板
 製品寸法：650x165x(150/300/600)
 耐荷重：本体49N(5kgf)
 ガラス棚19.6N(2kgf)
 (※K-D-060は062の組合せで製作されています。)

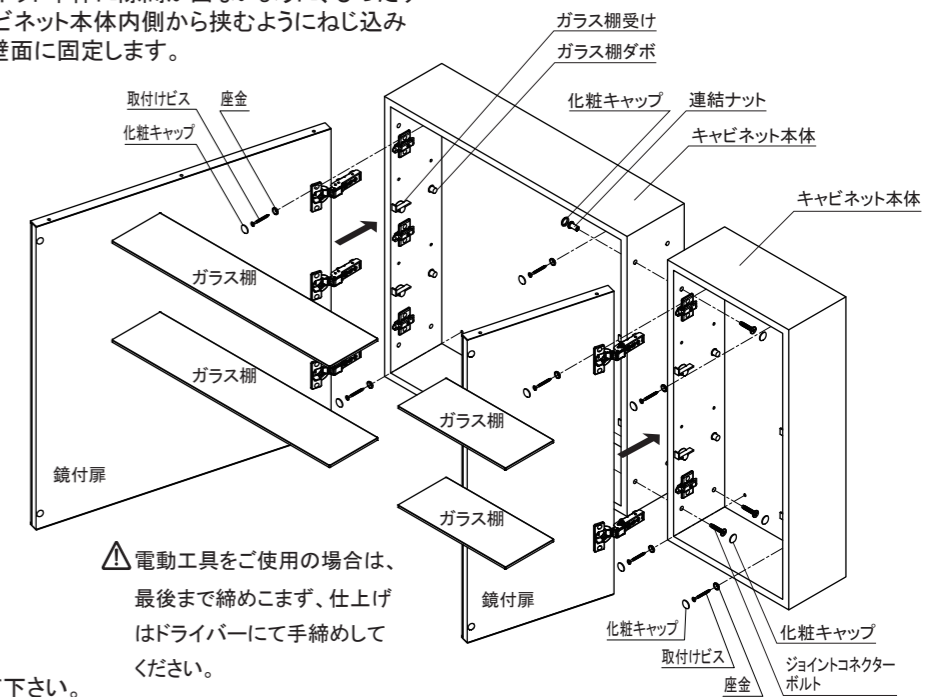


同梱部品 (必ずご確認ください)



取付手順

- ①キャビネットから鏡付扉を取り外し、キャビネット本体のみを水平を取りながら壁面に取付けます。キャビネット本体の取付は、付属の座金を挟むように取付ビスにより、壁面に固定します。
 - ②キャビネット連結が有る場合は、最初に付けたキャビネット本体に隙間が出ないように、ぴったり並べて、ジョイントコネクターボルトと連結ナットをキャビネット本体内側から挟むようにねじ込み固定してから、連結するキャビネット本体を①同様に壁面に固定します。
 - ③壁面に取付いたキャビネット本体に鏡付扉を取付けます。取付けは次項の「扉(丁番)の取付・取外し方法」をご覧ください。※鏡付扉の隙間や角度調整を必ず行ってください。
 - ④キャビネット本体内側の側面に付いているダボ穴に棚ダボとガラス棚受け(左右)をお好みの位置に差し込んで取付けてください。ガラス棚ダボは奥側、ガラス棚受けは手前に取付けます。
 - ⑤ガラス棚をヒンジや扉の出っ張りを避けるよう斜めに傾けながら、取付けます。
 - ⑥壁面固定用の取付ビス部に化粧キャップを嵌めます。
 - ⑦ジョイントコネクターボルトと連結ナットの頭部に化粧キャップを嵌め取付け完了です。
- ※参考図は左吊元仕様例です。右吊元仕様は反転して下さい。



扉(丁番)の取付・取外し方法

取付方法
 本体をマウンティングプレートにかぶせるようにして、カチッと音がするまで押し込んで下さい。(下記のどのやり方でもはまる様になっております)

※ 本体がマウンティングプレートに確実に装着されているか確認して下さい。

取外し方法
 ロックレバーを矢印方向へ押し上げてマウンティングプレートから外して下さい。

扉(丁番)の調整方法

丁番の調整機構

- 1.扉の左右傾きを調整する場合
 ①の調整ネジを緩めると、丁番の取付け側と反対方向に動き、締めると丁番側に移動します。
- 2.扉の前後傾きを調整する場合
 ②の調整ネジを緩めると、丁番が前後に動きやすくなります。丁番の前後位置を調整後、ネジを締め込み固定します。
- 3.扉の上下高さを調整する場合
 ③の調整ネジを緩めると、丁番が上下に動きやすくなります。丁番の上下位置を調整後、ネジを締め込み固定します。