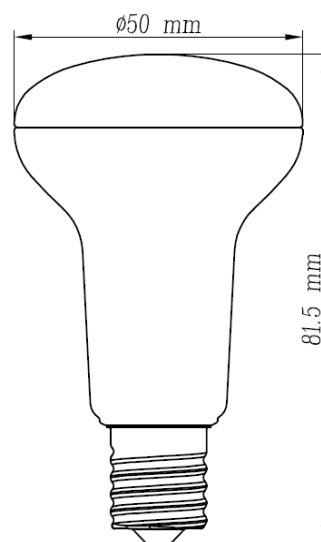


HDL0417-D2タイプ レフ球仕様書



E17

製品保証Product Warranty

設計寿命
Rated Life

40000時間

第三者製機関認証Product Approved



【仕様】

消費電力	4.4w	口金サイズ	E17
品番	HDL0417AD2/YD2	調光	あり
入力電力	4.4w±10%	発光角度	105°
入力電圧	AC100V 50/60Hz	サイズ	φ50mm*L81.5mm
色温度	2700k/5000k	重量	41g±10%
演色性	Ra80以上	適応温度	(-20°C~+45°C)
lm値	400lm/420lm	防水IP	IP44

備考

① 2017年度発光効率基準に則った商品です。