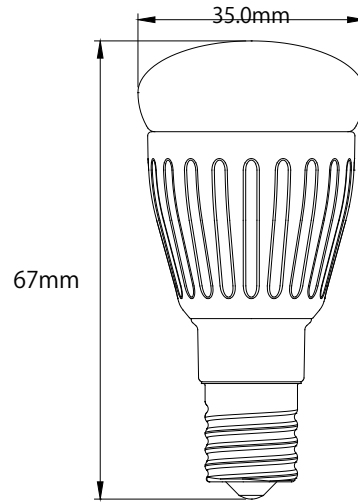


HD0417-3仕様書



製品保証Product Warranty

設計寿命 Rated Life	40000時間
保証期間 Coverage	3年

第三者製機関認証Product Approved

PSE/CE/RoHS

【仕様】

ランプ品番	HD0417AD3/HD0417YD3
色温度	2700k / 5000k
全光束	420lm / 450lm
防水	IP20
調光	対応
サイズ	Φ35x67±2mm
密閉対応	対応

消費電力	4.2w
口金	E17
配光角度	180°
入力電圧	AC100
周波数	50/60Hz
重量	35g
適応温度	(-20°C~+40°C)

備考

安心日本PSE・RoHS規格準拠