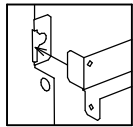
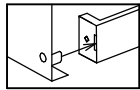


組立概略図

長孔に凸部を差し込んで下さい
(右側も同様)

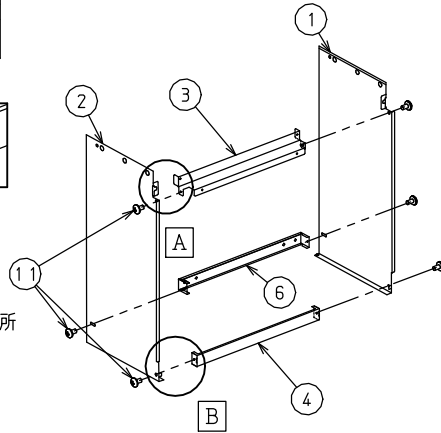


A部詳細



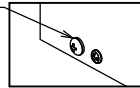
B部詳細

左右 各3ヶ所
計6ヶ所

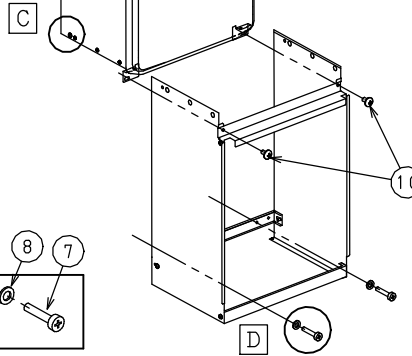


ビスを取り外す

左右 各1ヶ所
計2ヶ所

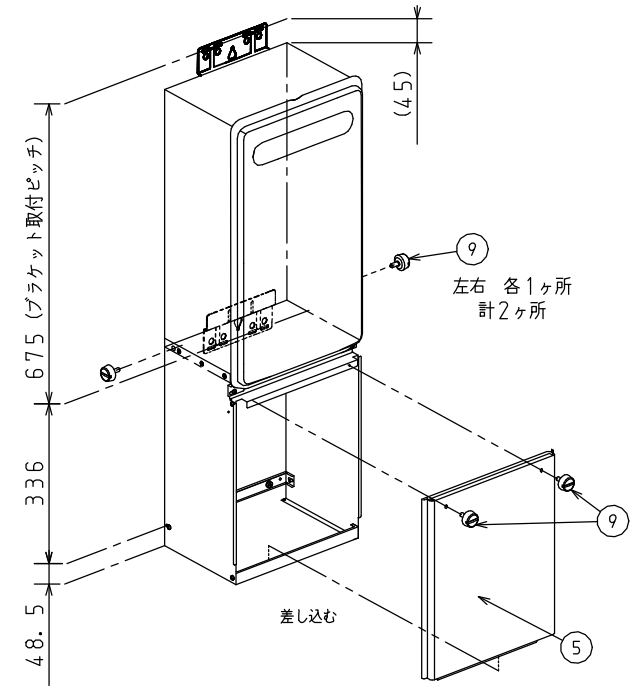


C部詳細



D部詳細

壁と固定して下さい
左右 各1セット
計2セット

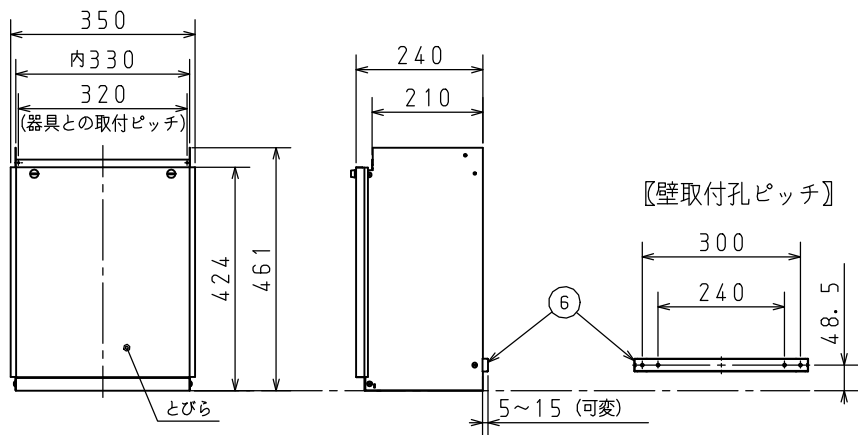


左右 各1ヶ所
計2ヶ所

差し込む

配管カバー寸法図

単位：mm



【壁取付孔ピッチ】

質量 2.0kg

単位：mm

【梱包部品一覧】

品番	品名	個数	品番	品名	個数
①	外板 右	1	⑦	木ねじ	2
②	外板 左	1	⑧	平座金	2
③	前板 上	1	⑨	止めねじ	4
④	前板 下	1	⑩	トラスねじ (長)	2
⑤	とびら (配管カバー)	1	⑪	トラスねじ (短)	6
⑥	壁取付板	1	※	取付説明書	1

※配管カバーの組立方法は、取付説明書を参照して下さい

※仕様は改良のためお知らせせずに変更することがあります。
又、表数値は、標準ですので、ガス種によって数値が変わることがあります。

商品名	HCPH-1E 450L	図名	納入仕様図
		品目	配管カバー
		作成年月	2017.04
		株式会社 パロマ	