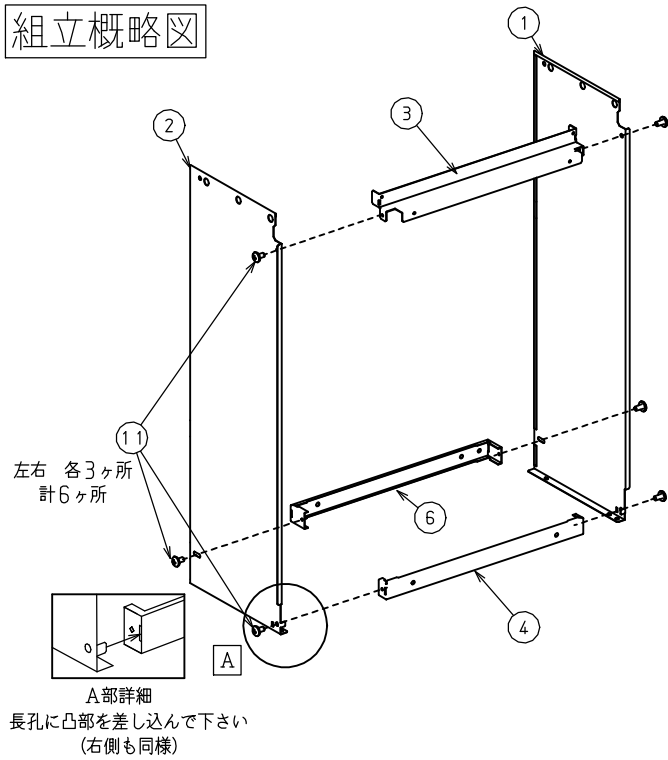
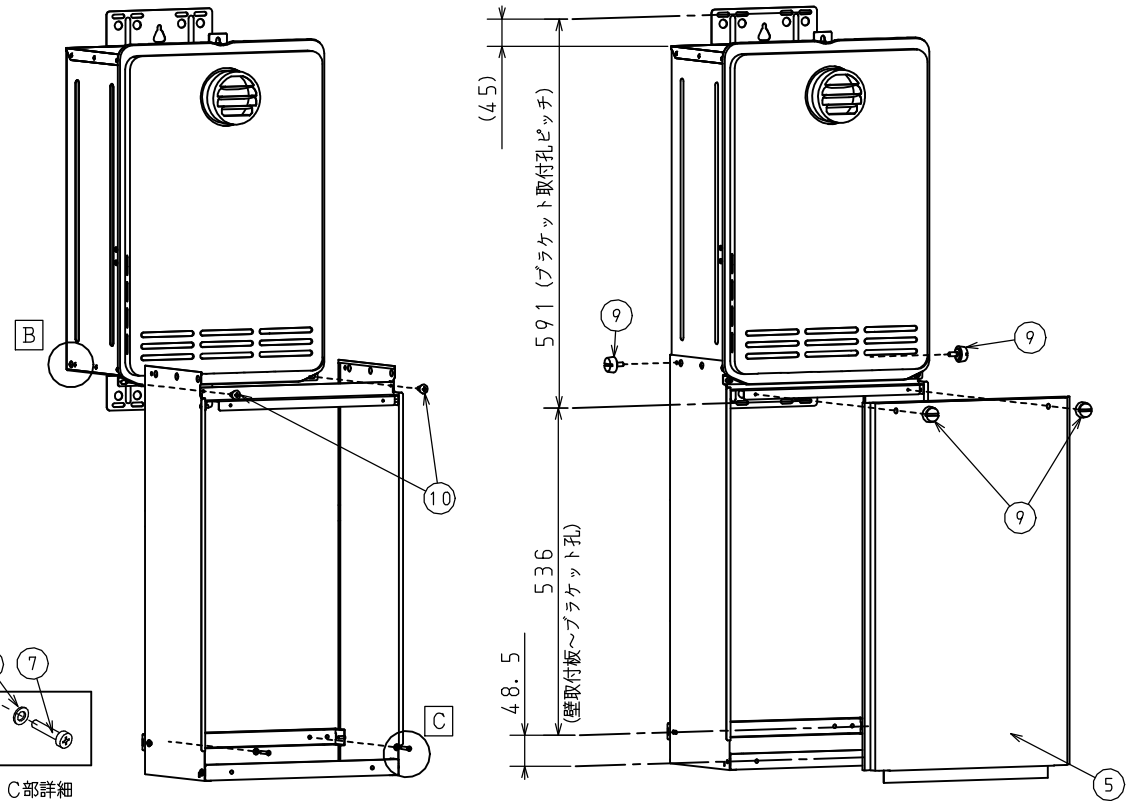
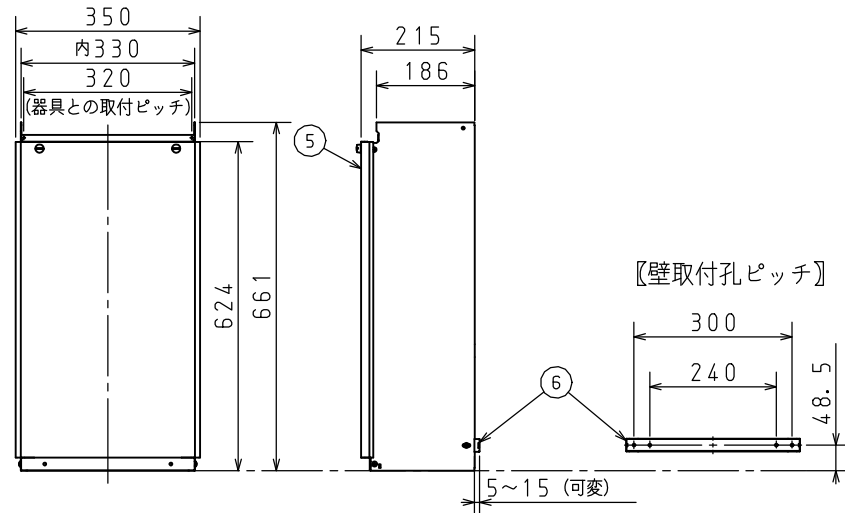


組立概略図



配管カバー寸法図

単位：mm



【梱包部品一覧】

| 品番 | 品名          | 個数 | 品番 | 品名        | 個数 |
|----|-------------|----|----|-----------|----|
| ①  | 外板 右        | 1  | ⑦  | 木ねじ       | 2  |
| ②  | 外板 左        | 1  | ⑧  | 平座金       | 2  |
| ③  | 前板 上        | 1  | ⑨  | 止めねじ      | 4  |
| ④  | 前板 下        | 1  | ⑩  | トラスねじ (長) | 2  |
| ⑤  | とびら (配管カバー) | 1  | ⑪  | トラスねじ (短) | 6  |
| ⑥  | 壁取付板        | 1  | ※  | 取付説明書     | 1  |

質量 2.7kg

単位：mm

※配管カバーの組立方法は、取付説明書を参照して下さい

※仕様は改良のためお知らせせずに変更することがあります。  
又、表数値は、標準ですので、ガス種によって数値が変わることがあります。

|      |               |          |       |
|------|---------------|----------|-------|
| 商品名  | HCPH-1EM 650L | 図名       | 納入仕様図 |
|      |               | 品目       | 配管カバー |
| 作成年月 | 2017.04       | 株式会社 パロマ |       |