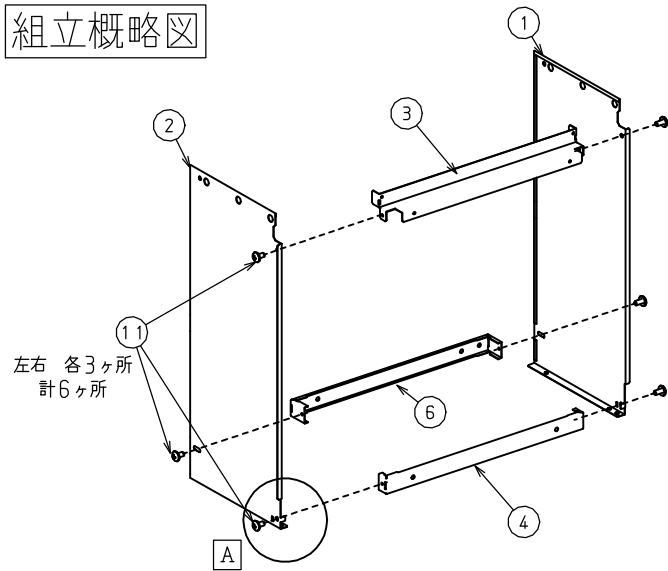
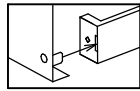


組立概略図



左右 各3ヶ所
計6ヶ所

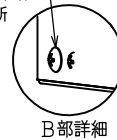


A部詳細

長孔に凸部を差し込んで下さい
(右側も同様)

ビスを取り外す

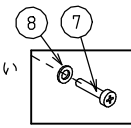
左右 各1ヶ所
計2ヶ所



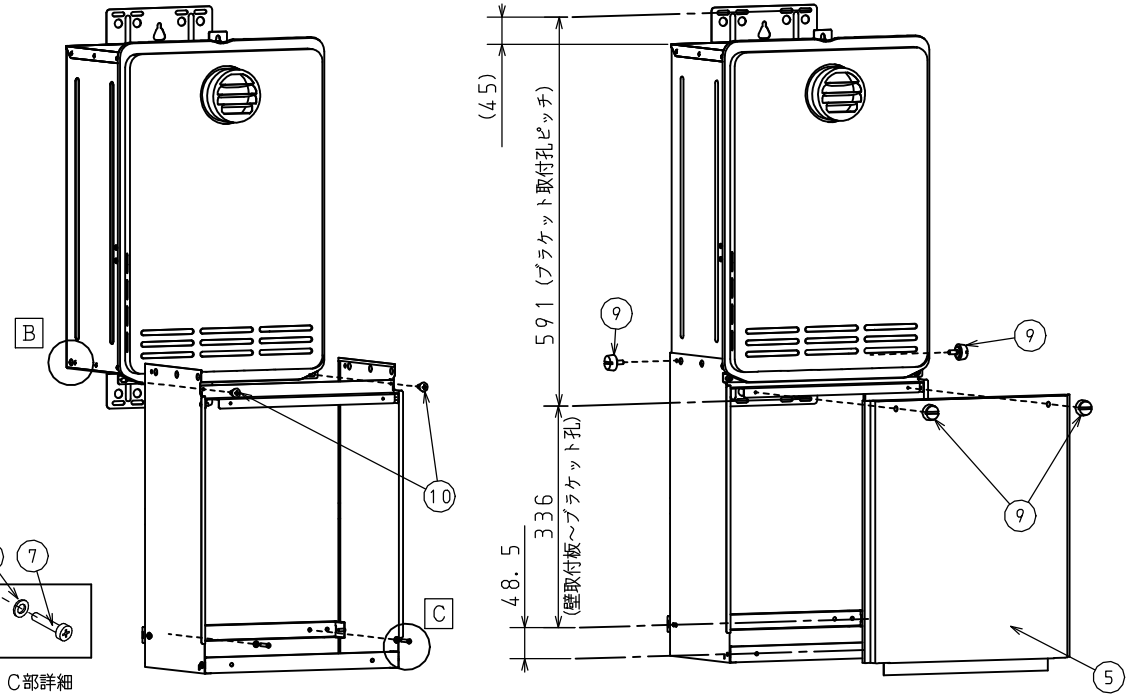
B部詳細

壁と固定して下さい

左右 各1セット
計2セット

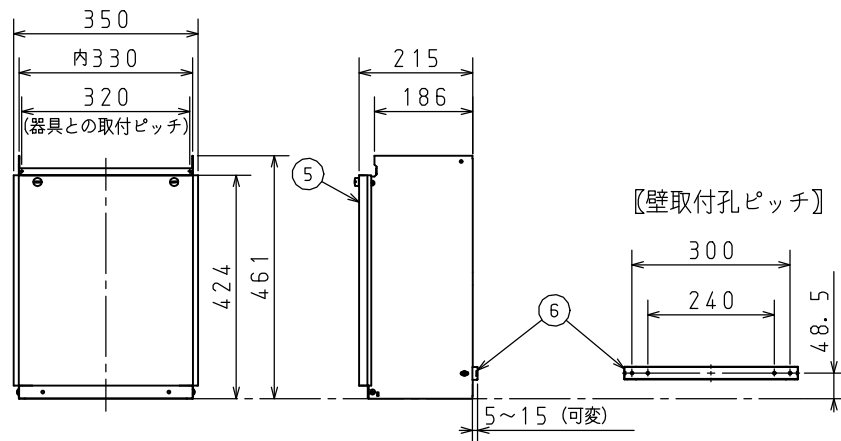


C部詳細



配管カバー寸法図

単位：mm



【壁取付孔ピッチ】

質量 1.8kg

単位：mm

【梱包部品一覧】

品番	品名	個数	品番	品名	個数
①	外板 右	1	⑦	木ねじ	2
②	外板 左	1	⑧	平座金	2
③	前板 上	1	⑨	止めねじ	4
④	前板 下	1	⑩	トラスねじ (長)	2
⑤	とびら (配管カバー)	1	⑪	トラスねじ (短)	6
⑥	壁取付板	1	※	取付説明書	1

※仕様は改良のためお知らせせずに変更することがあります。
又、表数値は、標準ですので、ガス種によって数値が変わることがあります。

商品名	HCPH-1EM 450L	図名	納入仕様図
		品目	配管カバー
		作成年月	2017.04
		株式会社 パロマ	