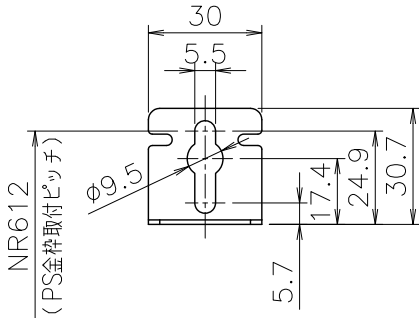
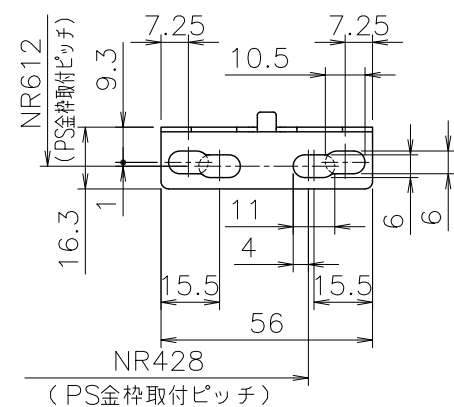


(単位：mm)

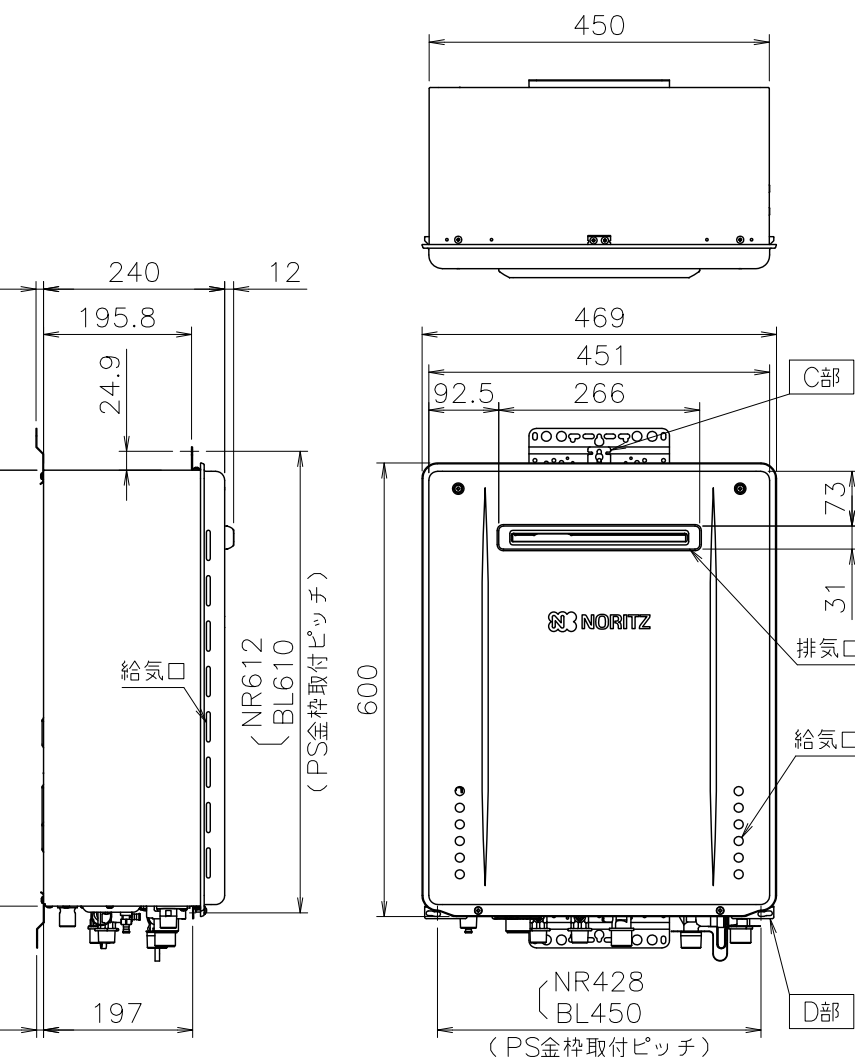
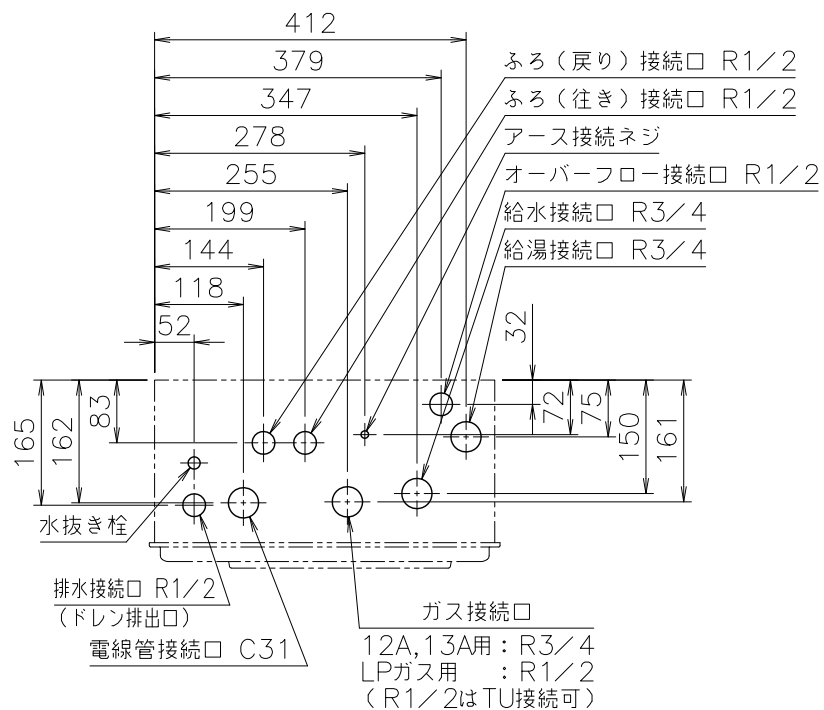
■C部詳細図(尺度1/2)



■D部詳細図(尺度1/2)

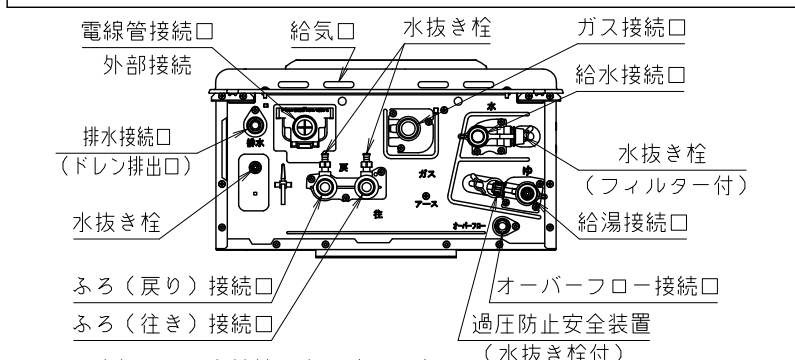
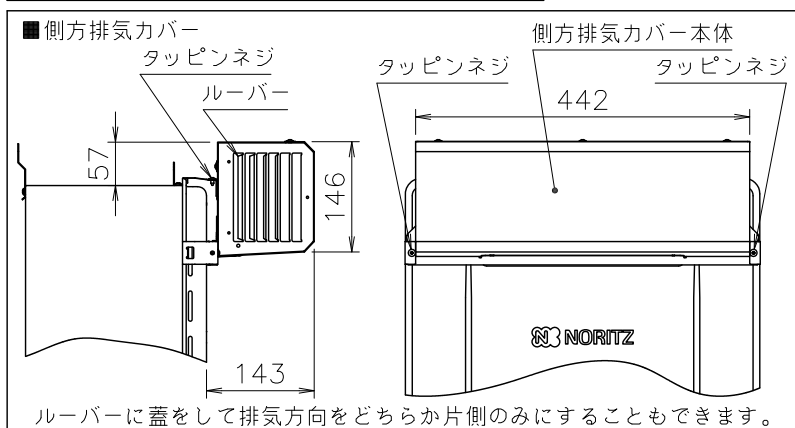
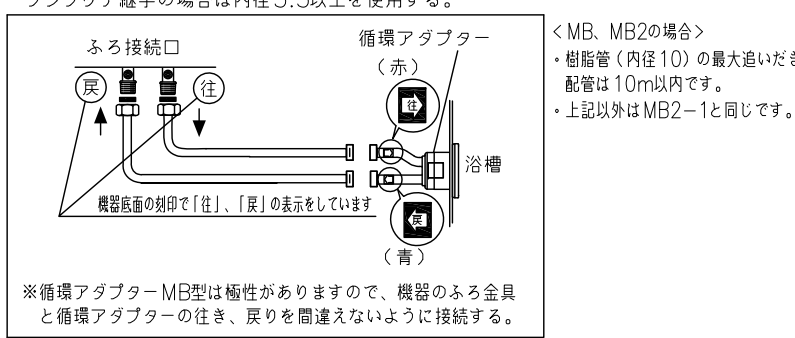


(機器上方よりの透視図)



給水装置認証登録番号	OW2011	
■追いだし配管条件		
項目	循環アダプター	MBシリーズ以外
最大追いだし配管	銅管(外径12.7)	片道15m10曲がり
	樹脂管(内径10)	片道15m
	樹脂管(内径13)	片道15m
	ハイブリッドホース(内径13)	-
浴槽	銅管(外径12.7)	7m以内
上限	樹脂管(内径10)	7m以内
	樹脂管(内径13)	-
	ハイブリッドホース(内径13)	7m以内
下限	銅管(外径12.7)	3m以内(設定変更で5mまで可)
	樹脂管(内径10)	3m以内(設定変更で5mまで可)
	樹脂管(内径13)	-
	ハイブリッドホース(内径13)	0m以内(設定変更で3mまで可)
配管途中の障害物	高さ3m以内で1カ所	

※設定変更はリモコンでのご案内がありますが、その方法はリモコンに付属の設定変更説明書を  
ごらんください。  
※樹脂管、ハイブリッドホースの継手は内径8以上を使用する。  
ワンタッチ継手の場合は内径5.5以上を使用する。



■底板よりの各接続口高さ(mm)

給水接続口	58
給湯接続口	51
ガス接続口	56
ふろ接続口(行き・戻り)	51
電線管接続口	36
排水接続口(ドレン排出口)	31
オーバーフロー接続口	29

■仕様表

項目	仕様
製品名	GT-C2462PAWX-2 BL
型式	GT-C2462(S)AWX
型式適用ガス種	12A, 13A, LPG
設置の方式	屋外壁掛設置形・PS標準設置形
給排気方式	強制排気式(押し込み)
点火方式	電子イグナイタによるダイレクト点火
給湯能力制御方式	FF+FB+水比例制御(水量サーボ)+Q機能
希望所要水圧	0.1~1.0MPa(1.0~10.0kgf/cm <sup>2</sup> )
最低作動流量・水圧	3.5L/min・10kPa(0.1kgf/cm <sup>2</sup> )
外形寸法	高さ600mm×幅469mm×奥行240mm
質量(本体)	27kg(満水時:29kg)
給水・給湯	R3/4(20A)
接続口径	12A, 13A: R3/4(20A) LPガス: R1/2(15A)(TU接続可)
	ふろ(行き・戻り) R1/2(15A)
	ドレン R1/2(15A)
電源	AC100V(50/60Hz)
消費電力	95W 凍結予防ヒーター: 147W
待機消費電力	1.8W
電源コード長さ	約1.8m(機器外長さ)
本体外装	カラー鋼板
排気口	ステンレス
熱交換器	銅・ステンレス
本体外装色	プレシャスシルバー
エネルギー消費効率	94.3%
給湯効率	95.0%
ふろ効率	92.0%
騒音値(Aレンジ)	49dB(給湯・追いだし:無響室内での測定値)
排気温度	100°C以下
ドレン排水量	最大約100cc/min
中和方式	CaCO <sub>3</sub> による中和、PH値5.8~8.6
安全装置	立消え安全装置(フレムロッド)、過熱防止装置(温度ヒューズ) 残火安全装置(バイメタルスイッチ)、過圧防止安全装置(スプリング式) 凍結予防装置(水抜き栓・電気ヒーター・低温時循環ポンプ運転) 漏電安全装置(高速型)、中和器詰まり検出装置、過電流防止装置 空き安全装置(バイメタルスイッチ)、空き防止装置(水流スイッチ) 誘導保護装置(ZNR)、逆流防止装置(逆流防止弁+逆止弁) 凍結防止装置、停電時安全装置、ファン回転検出装置、ふろポンプ回転検出装置
ソーラー接続	不可/但し、スカイブレンダーSKB-300(P)を使用する場合、可
付属部品	取付けネジ類一式
別売品	リモコンセットRC-G001(各種)、-G001W(各種) 増設リモコンRC-8001A、-8001AJ(ふろ自動スイッチ付き)、-8001B(防水形) 排気カバーC120、側方排気カバーS42、配管カバーH67-K、据置台D65 据置架台KD-12H、循環アダプターJX、MBシリーズ、漏水検査器具JX、MB型 スカイブレンダーSKB-300(P)、即出湯ユニットQU-1他

■能力表(JIS S 2075, JIS S 2109に基づく性能値)

項目	能力最大	能力最小
標準ガス消費量	44.1kW(37,900kcal/h)	4.42kW(3,800kcal/h)
消費量LPガス	44.1kW(3.15kg/h)	4.42kW(0.316kg/h)
給湯	24L/min	15L/min
出湯量	水温+25°C	水温+40°C
給湯能力	1.5~24号(2.4号未満は欠火燃焼)	
湯温調節範囲	32, 35, 37~48, 50, 55, 60°C(17段階)	
標準ガス消費量	11.6kW(都市ガス: 9,980kcal/h, LPガス: 0.829kg/h)	
最低作動流量	3.5L/min	
湯温調節範囲	33~48°C(16段階)	
最大ガス消費量(同時使用時)	55.7kW(都市ガス: 47,900kcal/h, LPガス: 3.98kg/h)	
※ガス消費量(都市ガス)、出湯量、給湯能力はガス種13Aの値です。ガス種により若干異なります。		

■ふろ追いだし能力

上昇温度	追いだし所要時間		
湯温+10°C上昇	160L(1人用浴槽)	180L(1.5人用浴槽)	210L(2人用浴槽)
	約10.4分	約11.7分	約13.7分

■ふろ自動お湯はり能力

季節	上昇温度	お湯はり所要時間		
春・秋	18°C→43°C	160L(1人用浴槽)	180L(1.5人用浴槽)	210L(2人用浴槽)
		約10分	約11分	約13分

条件: ふろ配管片道3曲がり6m、φ12.7システムチューブ、給水圧294kPa=3.0kgf/cm<sup>2</sup>以上  
※ガス種13Aの値です。ガス種により若干異なります。

■固定仕様と付属部品諸元

固定場所	部材仕様(付属部品)	設置種別	設け数	引張耐力
木壁固定	丸木ネジ(JIS)φ4.8×38	壁掛け	4	0.3kN/本以上(木種15mm)
		据置(上部固定有り)	2	0.2kN/本以上(木種12mm)
RC・ALC壁固定	丸木ネジ(JIS)φ4.8×38 フィッシャープラグSX 6×30	壁掛け	4	0.3kN/本以上(生コンクリート40φ給湯)
		据置(上部固定有り)	2	0.3kN/本以上
PS固定	小ネジM5×12	PS標準	3	0.5kN/本以上

※本製品の設置・転倒防止の措置は、国土交通省告示第1447号「建築設備の構造耐力上安全な構造方法を定める件の一部を改訂する件」に対応しています。  
※各特性値及び付属部品、別売品は予告なく変更する場合があります。

注記  
※生産ガス種は都市ガス12A, 13A, LPガスのみで低NOx仕様です。  
※この機器は燃焼時に「ドレン排出口」からドレンが排出されます。必ず排水配管を設置し、排水口まで配管し先端は大気開放にして、水につからないようにしてください。  
※標準塗装は(一社)日本冷凍空調工業会標準規格(JRA9002)の耐塩害仕様準拠しています。  
※この機器は側面近接10mmに対応しています。

適応金枠参考図面  
標準設置形Ⅱ型(図番W-00-0338)

納入仕様図

製品名	GT-C2462PAWX-2 BL		潜熱回収型
図名	名称寸法図		
尺度	1/10	原紙サイズ	A3
図番	WN-20-0041		
作成	2020.12.25	調整	-
社名	株式会社ノーリツ		