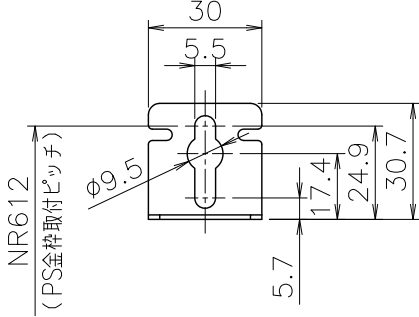
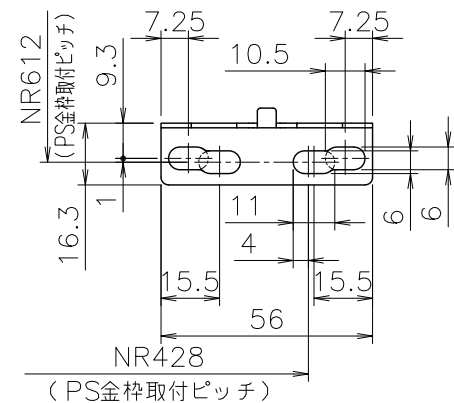


(単位: mm)

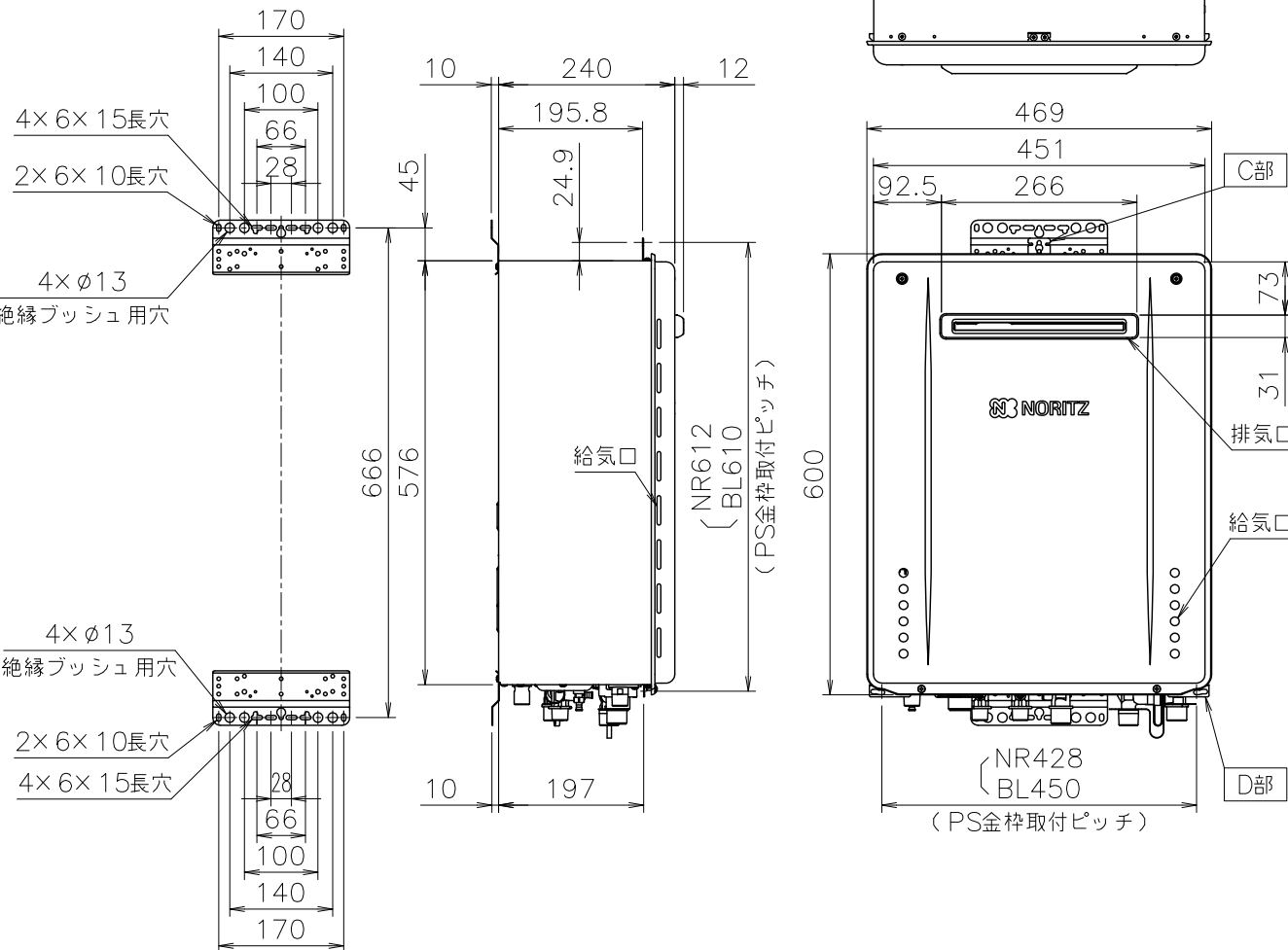
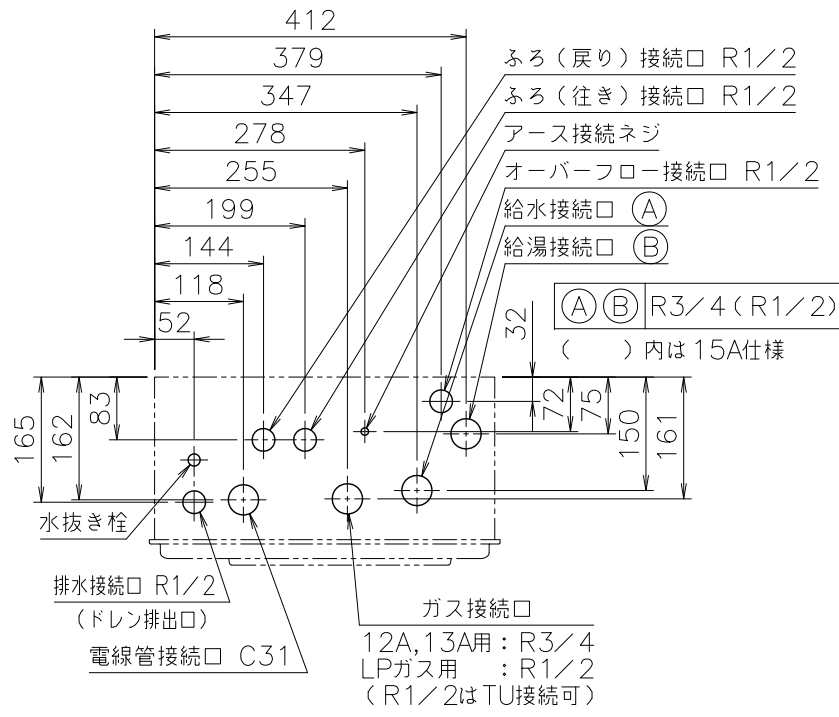
■C部詳細図(尺度1/2)



■D部詳細図(尺度1/2)



(機器上方よりの透視図)

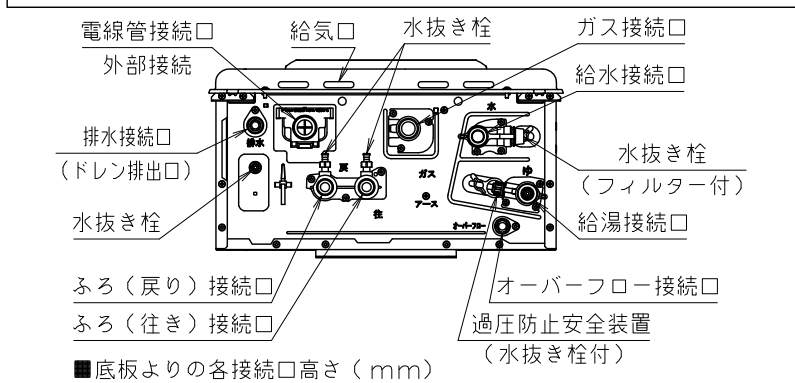
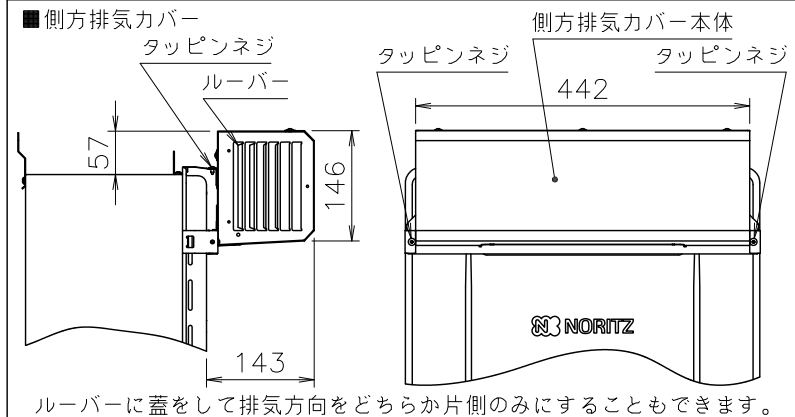
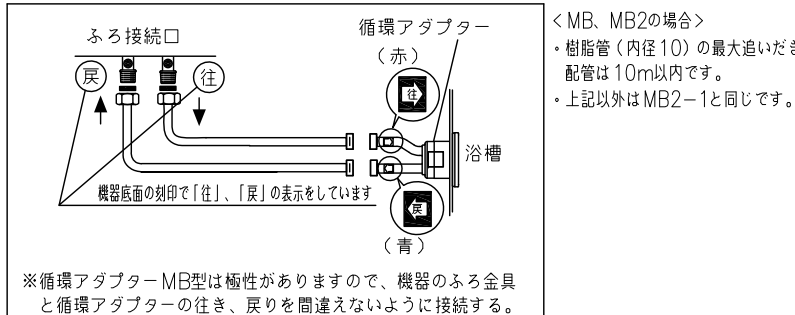


給水装置認証登録番号 OW2011

■追いだし配管条件

| 項目 | 循環アダプター | MBシリーズ以外 | MB2-1シリーズ |
|-----------|------------------------------------|--------------------|------------------|
| 最大追いだし配管 | 銅管(外径12.7) 片道15m10曲がり(設定変更で25mまで可) | 片道15m10曲がり | 片道15m |
| 浴槽 | 樹脂管(内径10) | 片道15m(設定変更で25mまで可) | 片道15m |
| | 樹脂管(内径13) | 片道15m(設定変更で25mまで可) | - |
| | 銅管(外径12.7) | 7m以内 | 7m以内 |
| | 樹脂管(内径10) | 7m以内 | 7m以内 |
| | 樹脂管(内径13) | 7m以内 | 7m以内 |
| 上下限 | 銅管(外径12.7) | 3m以内(設定変更で5mまで可) | 3m以内(設定変更で5mまで可) |
| 下限 | 樹脂管(内径10) | 3m以内(設定変更で5mまで可) | 3m以内(設定変更で5mまで可) |
| 樹脂管(内径13) | 0m以内(設定変更で3mまで可) | - | - |
| 配管途中の障害物 | 高さ3m以内で1カ所 | | |

※設定変更はリモコンでお願いします。その方法はリモコンに付属の設定変更説明書をごらんください。
 ※樹脂管、ハイブリッドホースの継手は内径8以上を使用する。
 ワンタッチ継手の場合は内径5.5以上を使用する。



■底板よりの各接続口高さ(mm)

| | |
|---------------|----|
| 給水接続口 | 58 |
| 給湯接続口 | 51 |
| ガス接続口 | 56 |
| ふろ接続口(行き・戻り) | 51 |
| 電線管接続口 | 36 |
| 排水接続口(ドレン排出口) | 31 |
| オーバーフロー接続口 | 29 |

■仕様表

| 項目 | 仕様 | |
|-----------|--|--|
| 製品名 | GT-C2062AWX-2 BL 20A | GT-C2062AWX-2 BL 15A |
| 型式 | GT-C2062(S)AWX | |
| 型式適用ガス種 | 12A,13A, LPG | |
| 設置の方式 | 屋外壁掛設置形・PS標準設置形 | |
| 種別 | 強制排気方式(押し込み) | |
| 点火方式 | 電子イグナイタによるダイレクト点火 | |
| 給湯能力制御方式 | FF+FB+水比例制御(水量サーボ)+Q機能 | |
| 希望所水圧 | 0.1~1.0MPa(1.0~10.0kgf/cm ²) | |
| 最低作動流量・水圧 | 3.5L/min・10kPa(0.1kgf/cm ²) | |
| 外形寸法 | 高さ600mm×幅469mm×奥行240mm | |
| 質量(本体) | 26kg(満水時:28kg) | |
| 接続口径 | 給水・給湯 | R3/4(20A) R1/2(15A) |
| | ガス | 12A,13A: R3/4(20A) LPガス: R1/2(15A) (TU接続可) |
| | ふろ(行き・戻り) | R1/2(15A) |
| 電気関係 | ドレン | R1/2(15A) |
| | 電源 | AC100V(50/60Hz) |
| | 消費電力 | 85W 凍結予防ヒータ: 147W |
| | 待機消費電力 | 1.7W |
| 材質 | 電源コード長さ | 約1.8m(機器外長さ) |
| | 本体外装 | カラー鋼板 |
| 本体外装色 | 排気口 | ステンレス |
| | 熱交換器 | 銅、ステンレス |
| 効率 | エネルギー消費効率 | 94.3% |
| | 給湯 | 95.0% |
| 騒音値(Aレンジ) | 給湯 | 92.0% |
| | 排水 | 49dB(給湯+排水:無響音室での測定値) |
| 排気温度 | 100°C以下 | |
| ドレン排水量 | 最大約100cc/min | |
| 中和方式 | CaCO ₃ による中和、PH値5.8~8.6 | |
| 安全装置 | 立消え安全装置(フレムロード)、過熱防止装置(温度ヒューズ) | |
| | 残火安全装置(バイメタルスイッチ)、過圧防止安全装置(スプリング式) | |
| | 凍結予防装置(水抜き栓・電気ヒータ・低圧時循環ポンプ運転) | |
| | 漏電安全装置(高速型)、中和器詰まり検出装置、過電流防止装置 | |
| | 空だし安全装置(バイメタルスイッチ)、空だし防止装置(水流スイッチ) | |
| | 誘導保護装置(ZNR)、逆流防止装置(逆流防止弁+逆止弁) | |
| ソーラー接続 | 湯戻防止装置、停電時安全装置、ファン回転検出装置、ふろポンプ回転検出装置 | |
| | 不可/但し、スカイブレンダーSKB-300(P)を使用する場合、可 | |
| 付属部品 | 取付けネジ類一式 | |
| 別売品 | リモコンセットRC-A001(各機)、-B001(各機)、-G001(各機)、-G001W(各機)、-J100(各機) | |
| | 増設リモコンRC-8001A、-8001AJ(ふろ自動スイッチ付き)、-8001B(防水形) 排気カバーC120、側方排気カバーS42、配管カバーH67-K、据置台D65 据置架台KD-12H、循環アダプターJX、MBシリーズ、漏水検査器具JX、MB型スカイブレンダーSKB-300(P)、即出湯ユニットQU-1 他 | |

■能力表(JIS S 2075, JIS S 2109に基づく性能値)

| 項目 | 能力最大 | 能力最小 |
|---|--|---------------------|
| 標準ガス消費量 L P ガス | 36.7kW(31,600kcal/h) | 4.42kW(3,800kcal/h) |
| 消費量 L P ガス | 36.7kW(2,62kg/h) | 4.42kW(0.316kg/h) |
| 給湯 | 水温+25°C | 20L/min |
| | 水温+40°C | 12.5L/min |
| 給湯能力 | 1.5~20号(2.4号未満は間欠燃焼) | |
| 湯温調節範囲 | 32,35,37~48,50,55,60°C(17段階) | |
| 標準ガス消費量 | 11.6kW(都市ガス:9,980kcal/h, LPガス:0.829kg/h) | |
| 最低作動流量 | 3.5L/min | |
| 湯温調節範囲 | 33~48°C(16段階) | |
| 最大ガス消費量(同時使用時) | 47.8kW(都市ガス:41,100kcal/h, LPガス:3.41kg/h) | |
| ※ガス消費量(都市ガス)、出湯量、給湯能力はガス種13Aの値です。ガス種により若干異なります。 | | |

■ふろ追いだし能力

| 上昇温度 | 追いだし所要時間 | | |
|-----------|-------------|---------------|-------------|
| | 160L(1人用浴槽) | 180L(1.5人用浴槽) | 210L(2人用浴槽) |
| 湯温+10°C上昇 | 約10.4分 | 約11.7分 | 約13.7分 |

■ふろ自動お湯はり能力

| 季節 | 上昇温度 | お湯はり所要時間 | | |
|-----|-----------|-------------|---------------|-------------|
| | | 160L(1人用浴槽) | 180L(1.5人用浴槽) | 210L(2人用浴槽) |
| 春・秋 | 18°C→43°C | 約11分 | 約12分 | 約14分 |

条件: ふろ配管片道3曲がり6m、φ12.7システムチューブ、給水圧294kPa=3.0kgf/cm²以上
 ※ガス種13Aの値です。ガス種により若干異なります。

■固定仕様と付属部品諸元

| 固定場所 | 部材仕様(付属部品) | 設置種別 | 設け数 | 引張耐力 |
|-----------|------------------|------------|-----|-----------------------|
| 木壁固定 | 丸ネジ(JIS)φ4.8×38 | 壁掛け | 4 | 0.3kN/本以上(木種15mm) |
| | | 据置(上部固定有り) | 2 | 0.2kN/本以上(木種12mm) |
| RC・ALC壁固定 | 丸ネジ(JIS)φ4.8×38 | 壁掛け | 4 | 0.3kN/本以上(生コン/鉄筋15mm) |
| | | 据置(上部固定有り) | 2 | 0.2kN/本以上(生コン/鉄筋12mm) |
| PS固定 | フィッシャープラグSX 6×30 | PS標準 | 3 | 0.5kN/本以上 |

※本製品の設置・転倒防止の措置は、国土交通省告示第1447号「建築設備の構造耐力上安全な構造方法を定める件の一部を改訂する件」に対応しています。
 ※各特性値及び付属部品、別売品は予告なく変更する場合があります。

注記
 ※生産ガス種は都市ガス12A,13A、LPガスのみで低NOx仕様です。
 ※この機器は燃焼時に「ドレン排出口」からドレンが排出されます。必ず排水配管を設置し、排水口まで配管し先端は大気開放にして、水につからないようにしてください。
 ※標準塗装は(一社)日本冷凍空調工業会標準規格(JRA9002)の耐塩害仕様準拠しています。
 ※この機器は側面近接10mmに対応しています。

適応金枠参考図面
 標準設置形Ⅱ型(図番W-00-0338)

納入仕様図

製品名 GT-C2062AWX-2 BL 20A | 潜熱回収型
 GT-C2062AWX-2 BL 15A

図名 名称寸法図

尺度 1/10 原紙サイズ A3 図番 WN-20-0093

作成 2020.12.25 調整 -

株式会社 ノーリツ