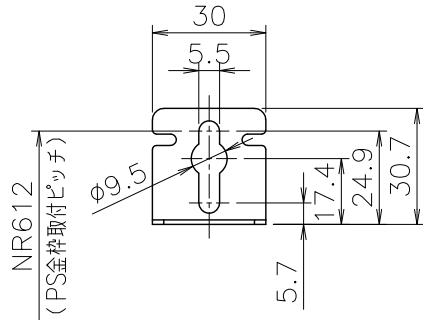
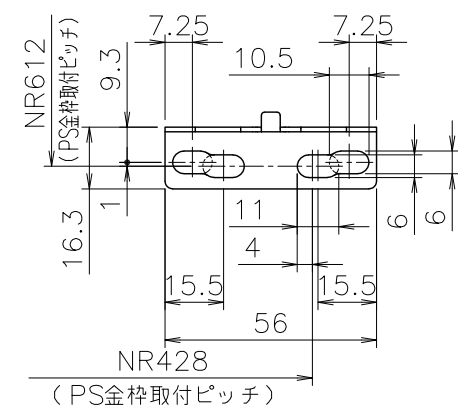


(単位: mm)

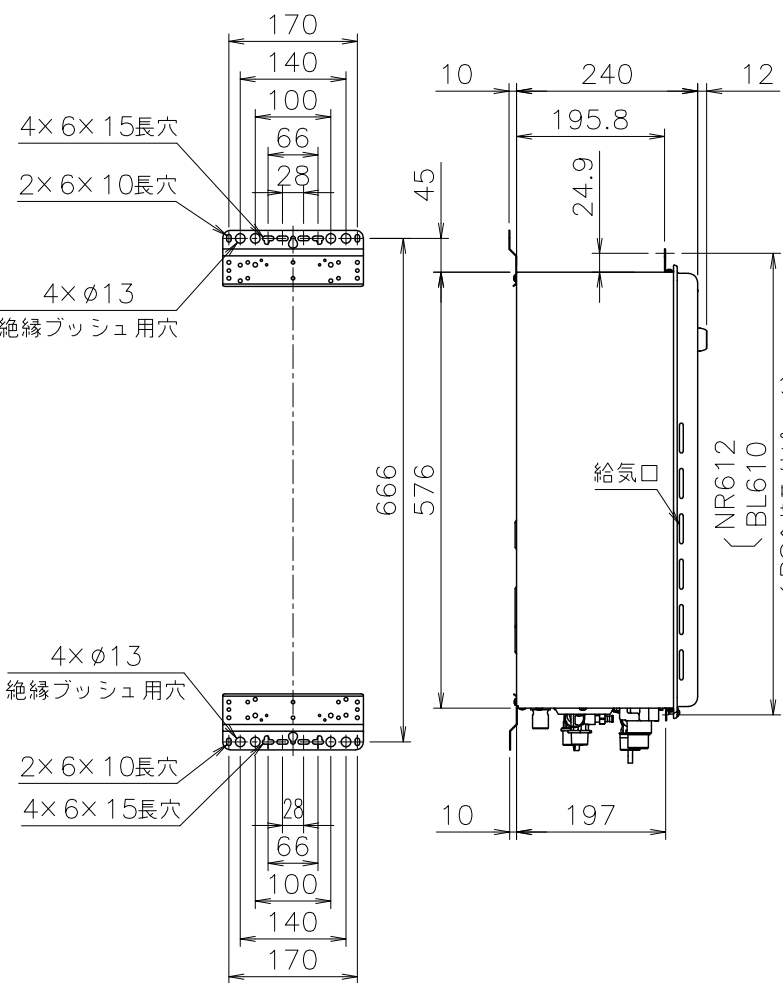
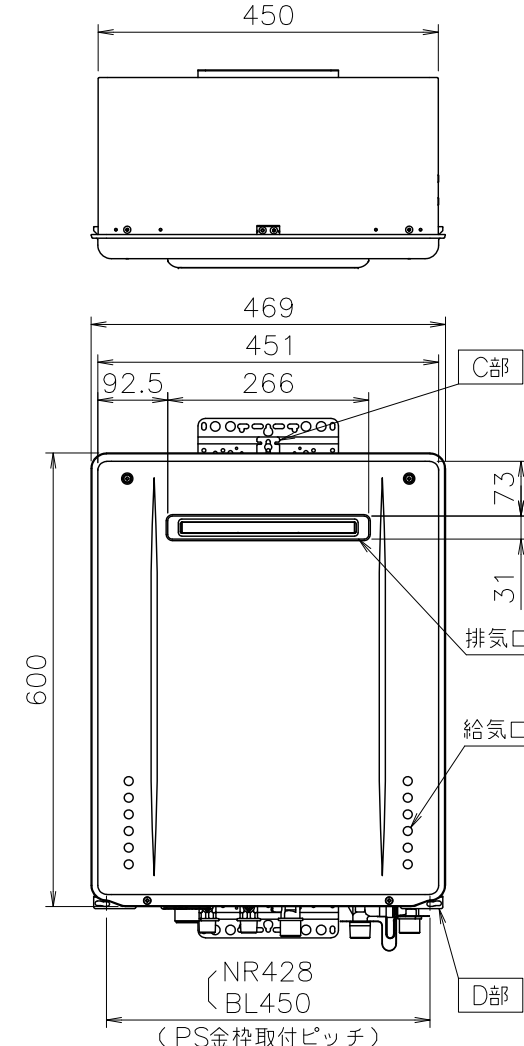
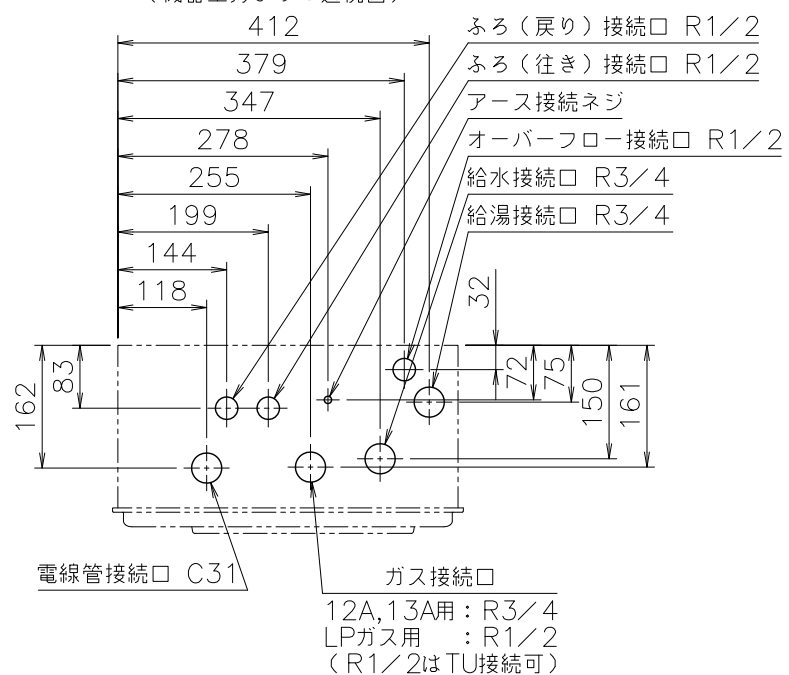
■C部詳細図(尺度1/2)



■D部詳細図(尺度1/2)



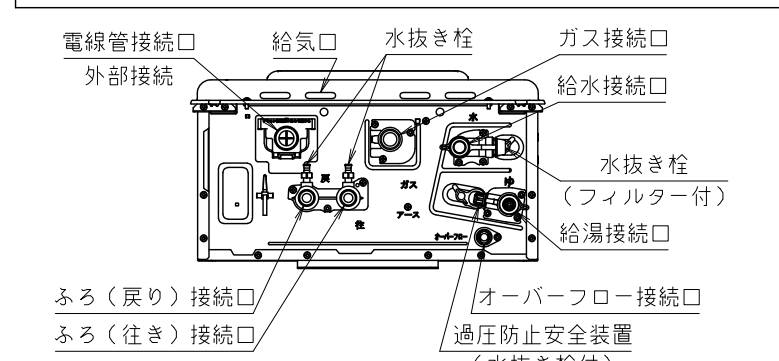
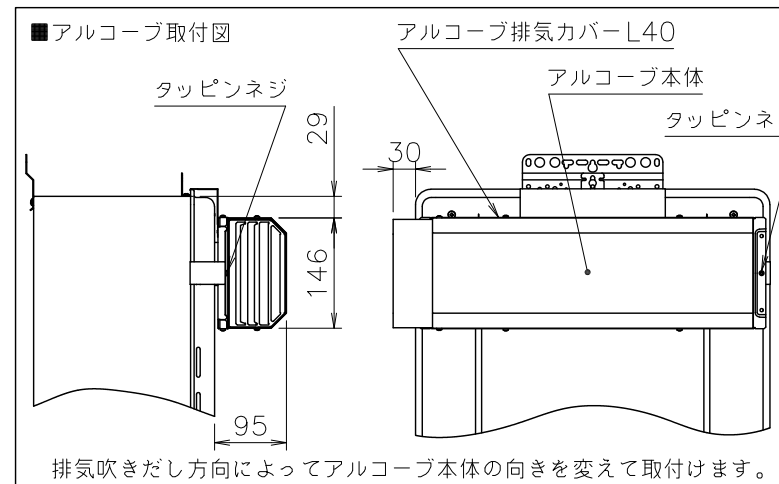
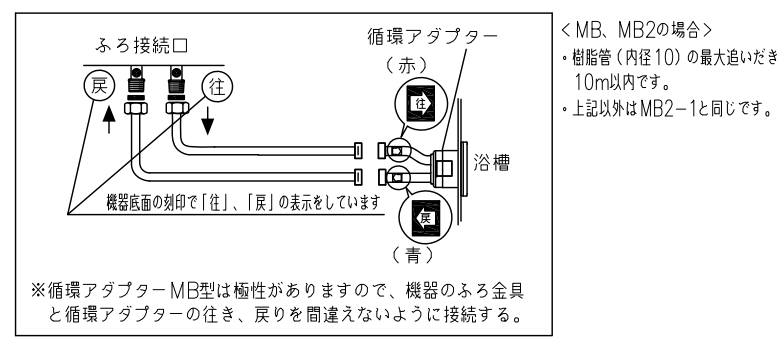
(機器上方よりの透視図)



■追いだし配管条件

項目	循環アダプター		MBシリーズ以外	MB2-1シリーズ
	最大追いだし配管	銅管(外径12.7)	片道15m10曲がり(設定変更で25mまで可)	片道15m(設定変更で25mまで可)
浴槽	樹脂管(内径10)	片道15m(設定変更で25mまで可)	片道15m(設定変更で25mまで可)	-
	樹脂管(内径13)	片道15m(設定変更で25mまで可)	-	-
	ハイブリッドホース(内径13)	片道15m(設定変更で25mまで可)	-	-
	銅管(外径12.7)	7m以内	7m以内	-
浴槽上下限	樹脂管(内径10)	7m以内	7m以内	-
	樹脂管(内径13)	7m以内	7m以内	-
下限	銅管(外径12.7)	3m以内(設定変更で5mまで可)	3m以内(設定変更で5mまで可)	-
	樹脂管(内径10)	3m以内(設定変更で5mまで可)	3m以内(設定変更で5mまで可)	-
上限	樹脂管(内径10)	3m以内(設定変更で5mまで可)	3m以内(設定変更で5mまで可)	-
	樹脂管(内径13)	3m以内(設定変更で5mまで可)	3m以内(設定変更で5mまで可)	-
配管途中の障害物	高さ3m以内で1カ所			

※設定変更はリモコンでおこないますが、その方法はリモコンに付属の設定変更説明書を
ごらんください。
※樹脂管、ハイブリッドホースの継手は内径8以上を使用する。
ワンタッチ継手の場合は内径5.5以上を使用する。



■底板よりの各接続口高さ(mm)

給水接続口	58
給湯接続口	51
ガス接続口	56
ふろ接続口(行き・戻り)	51
電線管接続口	36
オーバーフロー接続口	29

■仕様表

項目	仕様
製品名	GT-2460SAWX-2 BL
型式	GT-2460(S)AWX-2
適用ガス種	12A, 13A, LPG
設置の方式	屋外設置壁掛形・PS標準設置形
給排気方式	強制排気式(押し込み)
点火方式	電子イグナイタによるダイレクト点火
給湯能力制御方式	FF+FB+水比例制御(水量サーボ)+C機能
希望所要水圧	0.1~1.0MPa(1.0~10.0kgf/cm ²)
最低作動流量・水圧	3.5L/min・10kPa(0.1kgf/cm ²)
外形寸法	高さ600mm×幅469mm×奥行240mm
質量(本体)	23.5kg(満水時:25.5kg)
給水・給湯	R3/4(20A)
接続口径	ガス 12A, 13A: R3/4(20A) LPガス: R1/2(15A) (TU接続可)
ふろ(行き・戻り)	R1/2(15A)
電源	AC100V(50/60Hz)
消費電力	125W 凍結予防ヒータ: 125W
待機時消費電力	0.8W
電源コード長さ	約1.8m
本体外装	カラー鋼板
材質	排気口 ステンレス
熱交換器	銅板、銅管
本体外装色	GQホワイト(近似色:マンセルNo.9.3YR8.4/1.0)
騒音値(Aレンジ)	49dB(給湯+追いだし:無響音室での測定値)
排気温度	260°C以下
安全装置	立消え安全装置(フレームロッド)、過熱防止装置(温度ヒューズ) 残火安全装置(バイメタルスイッチ)、過圧防止安全装置(スプリング式) 凍結予防装置(水抜き栓・電気ヒータ・低温時循環ポンプ運転) 漏電安全装置(高感度)、沸騰防止装置、ファン回転検出装置、過電流防止装置、停電時安全装置 空だき安全装置(バイメタルスイッチ)、空だき防止装置(水流スイッチ、水量センサ) 誘導管保護装置(ZNR)、逆流防止装置(逆流防止弁+逆止弁)
ソーラー接続	不可(但し、スカイブレンダー-SKB-300(P)を使用する場合、可)
付属部品	取付けネジ類一式
別売品	リモコンセットRC-A001(各種)、-B001(各種)、-G001(各種)、-G001W(各種)、-J100(各種) 増設リモコンRC-8001A、-8001AJ(ふろ自動スイッチ付き)、-8001B(防水形) 排気カバー-C123、アルコープ排気カバー-L40 配管カバー-H68-K、据置台D66、据置用架台KD-13H 循環アダプター-JX, MBシリーズ、漏水検査器具JX, MB型 スカイブレンダー-SKB-300(P)、即出湯ユニットQU-1 RCS-2C、RCS接続基板ユニット 他

■能力表(JIS S 2075, JIS S 2109に基づく性能値)

項目	能力最大	能力最小
標準ガス消費量	都市ガス 50.5kW(43,400kcal/h)	4.42kW(3,800kcal/h)
消費量	LPガス 50.5kW(3.61kg/h)	4.42kW(0.316kg/h)
給湯	水温+25°C 24L/min	水温+40°C 15L/min
給湯能力	2.1~24号	
湯温調節範囲	32, 35, 37~48°C(1°C刻み) 50, 55, 60°C(17段階)	
標準ガス消費量	12.8kW(都市ガス:11,000kcal/h, LPガス:0.91kg/h)	
最低作動流量	3.5L/min	
湯温調節範囲	33~48°C(1°C刻み16段階)	
最大ガス消費量(同時使用時)	64.0kW(都市ガス:55,000kcal/h, LPガス:4.57kg/h)	
※ガス消費量(都市ガス)、出湯量、給湯能力はガス種13Aの値です。ガス種により若干異なります。		

■ふろ追いだし能力

上昇温度	追いだし所要時間		
	160L(1人用浴槽)	180L(1.5人用浴槽)	210L(2人用浴槽)
湯温+10°C上昇	約10分	約12分	約14分

■ふろ自動お湯はり能力

季節	上昇温度	お湯はり所要時間		
		160L(1人用浴槽)	180L(1.5人用浴槽)	210L(2人用浴槽)
春・秋	18°C→43°C	約8分	約9分	約10分

条件:ふろ配管片道3曲がり6m、φ12.7システムチューブ、給水圧294kPa=3.0kgf/cm²以上
※ガス種13Aの値です。ガス種により若干異なります。

給水装置認証登録番号 OW2003

■固定仕様と付属部品諸元

固定場所	部材仕様(付属部品)	設置種別	設置数	引張耐力
木壁固定	丸ネジ(JIS)φ4.8x38	壁掛け	4	0.3kN/本以上(木下地15mm)
		据置(上部固定有り)	2	0.2kN/本以上(木下地12mm)
RC・ALC壁固定	丸ネジ(JIS)φ4.8x38 フィッシャープラグSX 6x30	壁掛け	4	0.3kN/本以上(左記のネジと方角の適合時)
		据置(上部固定有り)	2	
PS固定	小ネジM5x12	PS標準	3	0.5kN/本以上

※本製品の設置・転倒防止の措置は、国土交通省告示第1447号「建築設備の構造耐力上安全な構造方法を定める件の一部を改訂する件」に対応しています。
※各特性値及び付属部品、別売品は予告なく変更する事があります。

注記 ※生産ガス種は都市ガス12A, 13A, LPガスのみで低NOx仕様です。
※標準塗装は(一社)日本冷凍空調工業会標準規格(JRA9002)の耐塩害仕様に準拠しています。
※配管カバーの色特注時は配管カバー-H67-Kでの出荷となります。

適応金枠参考図面
標準設置形Ⅱ型(図番W-00-0338)

納入仕様図

製品名 GT-2460SAWX-2 BL

図名 名称寸法図

尺度 1/10 原紙サイズ A3 図番 WN-20-0261

作成 2020.12.25 調整 -

株式会社 **ノーリツ**