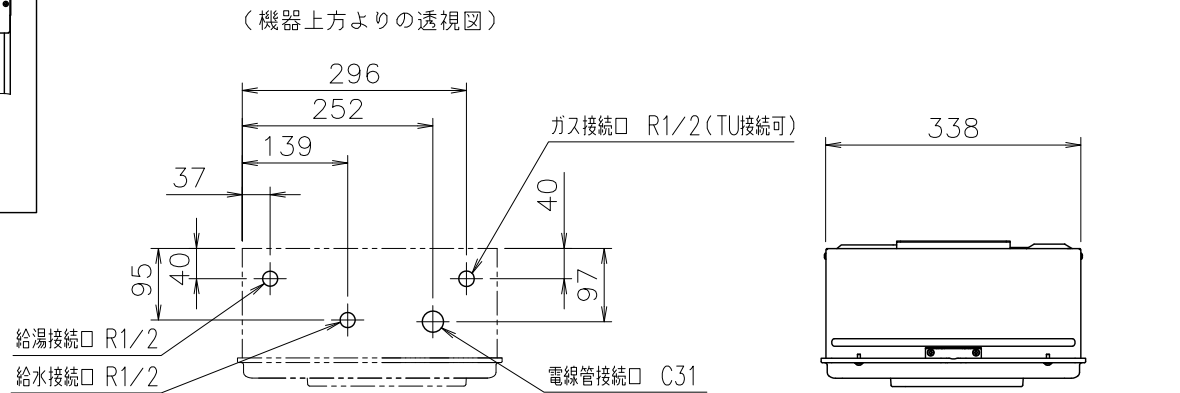
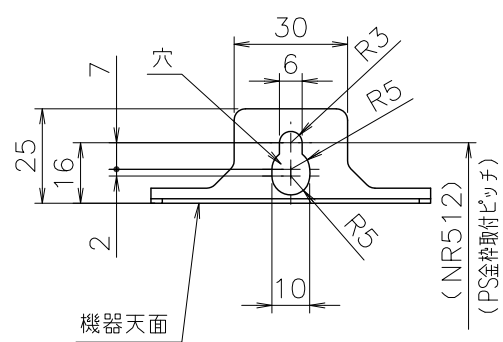


■底板よりの接続口高さ (mm)

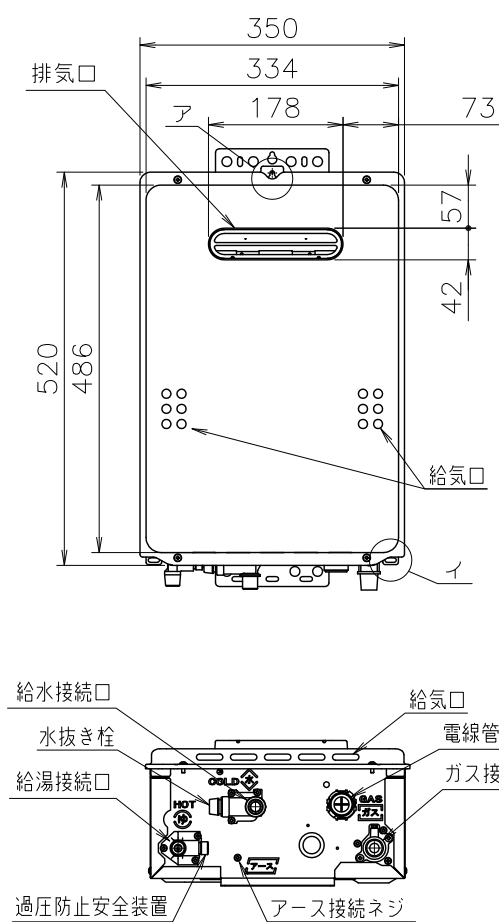
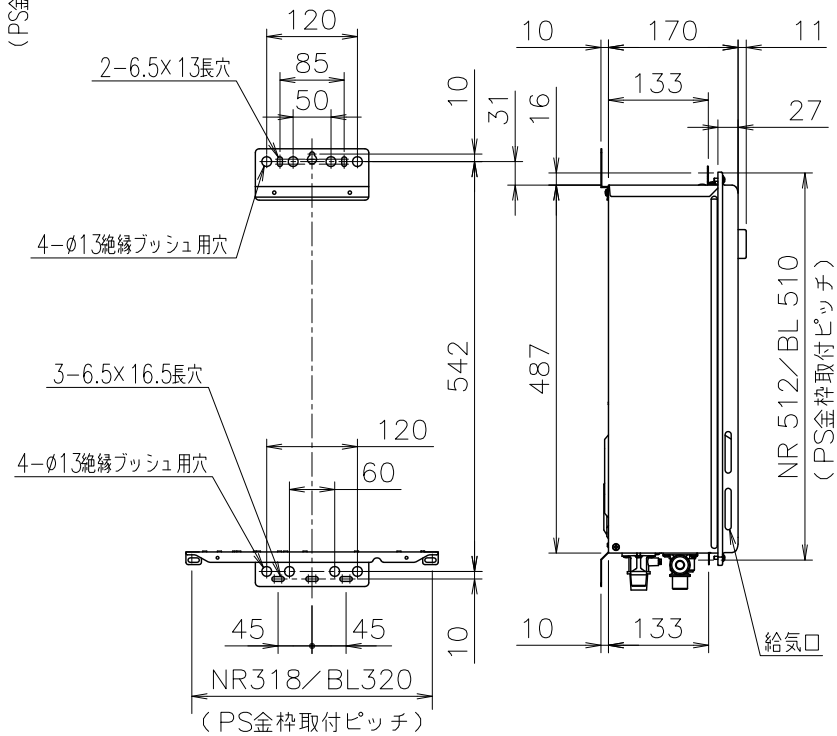
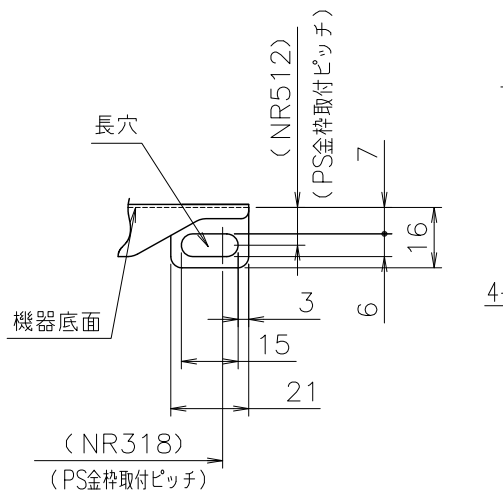
ガス管	50
給湯	45
給水	48
電線管	24



■ア部詳細 (尺度 1/2)



■イ部詳細 (尺度 1/2)



注記 1 PS金枠への取付は、“ア”、“イ” (2ヶ所) の穴を使用する。

■仕様表 (単位: mm)

項目	仕様
製品名	GQ-1639WE-1 (BL) 15A
型式	GQ-1639WE-1
型式適用ガス種	12A, 13A, LPG
設置の方式	屋外設置壁掛形・PS標準設置形
給排気方式	強制排気方式
点火方式	連続スパークダイレクト着火
希望所要水圧	98.1~981kPa (1.0~10.0kg/cm <sup>2</sup> )
最低作動流量・水圧	2.5L/min・14.7kPa (0.15kgf/cm <sup>2</sup> )
外形寸法	高さ520mm×幅350mm×奥行170mm
質量 (本体)	13.5kg (満水時: 14.0kg)
接続口径	給水・給湯 R1/2 (15A)
ガス	R1/2 (15A) (TU接続可)
電源	AC100V (50/60Hz)
消費電力	31W 凍結予防ヒータ: 74W
待機消費電力	1.1W
電源コード長さ	約1.8m (機器外長さ)
本体外装	亜鉛メッキ鋼板・粉体塗装
材質	排気口 ステンレス
熱交換器	銅板・銅管
本体外装色	GQホワイト (近似色: マンセルNo.9.3YR8.4/1.0)
騒音値 (最大時: Aレンジ)	50dB (給湯: 無響音室での測定値)
排気温度	260°C以下
安全装置	立消え安全装置 (フレイムロッド)、過熱防止装置 (温度ヒューズ)、残火安全装置 (バイメタルスイッチ)、過圧防止安全装置 (スプリング式) 凍結予防装置 (F点サーミスタ・電気ヒータ)、沸騰防止装置 (サーミスタ) 空だき防止装置 (水量センサ)、ファン回転数検出装置 (ホールIC) 過電流防止装置 (ヒューズ式)、停電時安全装置 誘導雷保護装置 (ZNR)、漏電安全装置
ソーラー接続	可 (但し、設定温度にならない場合があります)
付属部品	取付けネジ類一式
別売品	〈オートストップなしタイプのリモコン〉 台所リモコンRC-7606M、浴室リモコンRC-7606S 増設リモコンRC-8001A, RC-8001B、 配管カバーH33-K、据置台D30、アルコーブ排気カバー-L39 排気カバーC111 他

※リモコンの対応個数は2個までです。

■能力表 (JIS S 2075, JIS S 2109) に基づく性能値

項目	能力最大	能力最小
標準ガス	都市ガス 33.4kW (28,700kcal/h)	4.30kW (3,700kcal/h)
消費量	LPGガス 33.4kW (2.39kg/h)	4.30kW (0.307kg/h)
給湯出力	3.49~27.9kW (3,000~24,000kcal/h)	
出湯量	水温+25°C 16L/min	
	水温+40°C 10L/min	
給湯能力	2.0~16号	
湯温調節範囲	37~48.60°C (13段階)	

※ガス消費量 (都市ガス)、出湯量はガス種13Aの値です。ガス種により若干異なります。  
※出湯量はリモコンを取り付けず、湯水を混合給湯した場合の計算値です。

■浴槽への給湯時間

季節	上昇温度	給湯所要時間		
		160L (1人用浴槽)	180L (1.5人用浴槽)	210L (2人用浴槽)
冬	5°C→42°C	約15分	約17分	約19分
春・秋	15°C→42°C	約11分	約12分	約14分
夏	25°C→42°C	約10分	約11分	約13分

※ガス種13Aの値です。ガス種により若干異なります。  
※浴槽への給湯所要時間はリモコンを取り付けず、湯水を混合給湯した場合の計算値です。

給水装置認証登録番号	OW1004
------------	--------

■固定仕様と付属部品諸元

固定場所	部材仕様 (付属部品)	設置種別	固定数	引張耐力
木壁固定	丸木ネジ (JIS) φ4.8×38	壁掛け	4	0.3kN/本以上 (木下地15mm)
		据置 (上部固定有り)	2	0.2kN/本以上 (木下地12mm)
RC・ALC 壁固定	丸木ネジ (JIS) φ4.8×38 フィッシャー・ブラグSX 6×30	壁掛け	4	0.3kN/本以上 (左記の丸木ネジとブラグの組合せ時)
		据置 (上部固定有り)	2	PS標準
PS固定	小ネジM5×12	PS標準	3	0.5kN/本以上

※本製品の設置・転倒防止の措置は、国土交通省告示第1447号「建築設備の構造耐力上安全な構造方法を定める件の一部を改訂する件」に対応しています。

※各特性値及び付属部品、別売品は予告なく変更する事があります。

注記 ※この製品は、低NOx仕様です。  
※標準塗装は (一社) 日本冷凍空調工業会標準規格 (JRA9002) の耐塩害仕様に準拠しています。

適応金枠参考図面  
PS金枠標準設置Ⅱ型GQ (W350×H520) シリーズ<W340> (WN-01-0271)  
PS金枠標準設置Ⅱ型GQ (W350×H520) シリーズ<W426> (WN-01-0297)

納入仕様図	製品名	GQ-1639WE-1 15A, GQ-1639WE-1 BL 15A (アルコーブ排気カバー取付図)				
	図名	名称寸法図				
	尺度	1/10	原紙サイズ	A3	図番	WN-18-0081
	作成	2018. 6.20	調整	-	-	株式会社 <b>ノーリツ</b>