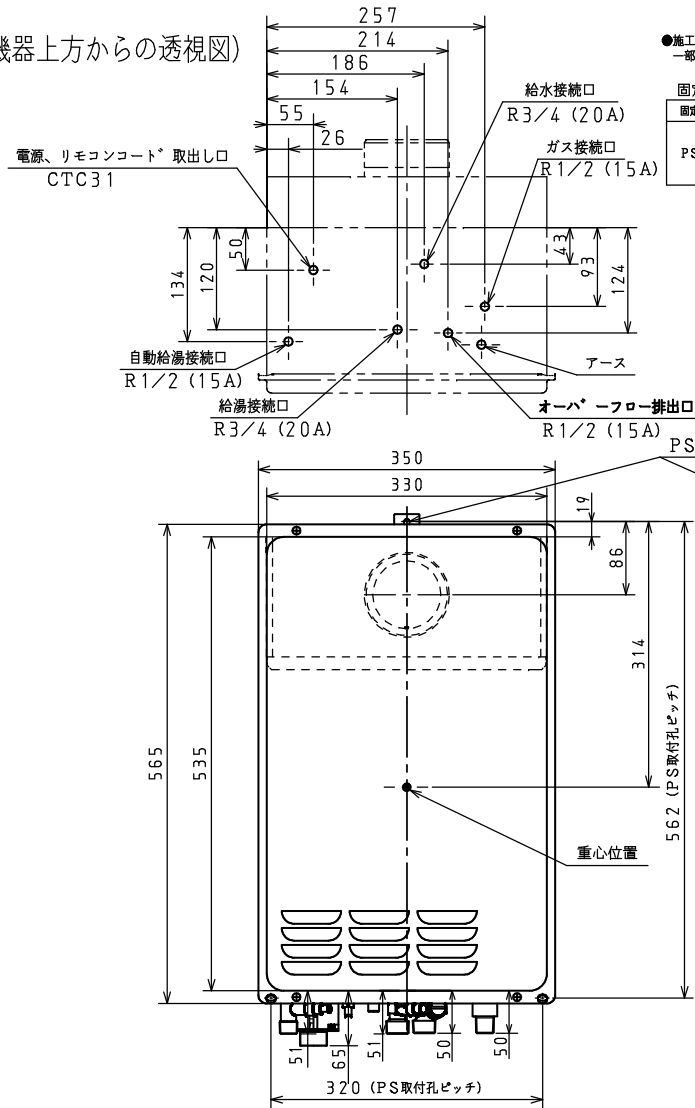


(機器上方からの透視図)

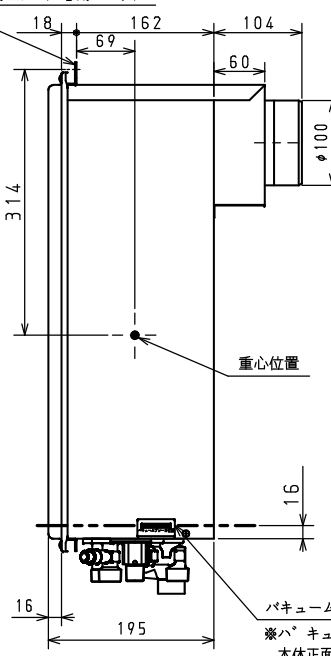


●施工に当たっては、国土交通省告示第1447号「建築設備の構造耐力上安全な構造方法を定める件の一部を改正する件」に準拠して設置してください。

固定方法と部材仕様

固定場所	部材仕様 (付属部品)	設置種別	固定本数	引張り耐力	備考
PS固定	なべ小ねじ M5×12	PS標準	3	板厚1.6mm以上の金枠と左記小ねじの組合せで0.3kN/本以上となります。	小ねじは扉内取付ボックスと同梱
		PS扉内・別売品の扉内取付ボックスが必要です。	5		

PS取付金具 (M5用カギ孔)



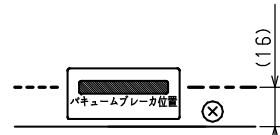
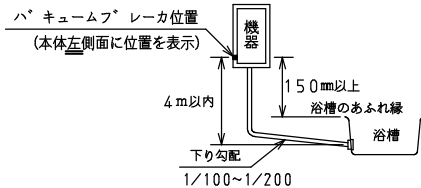
重心位置

パキュムブレーカ位置

※パキュムブレーカ位置シール (拡大図は下図)、本体正面向かって左側面 (本図の裏側) に貼り付け

※追いだし配管工事の最大延長は、φ15.88銅管の場合、15m10曲り。

※機器本体と浴槽の高低差、位置関係は、下記の寸法を参照して下さい。



(パキュムブレーカ位置シール拡大図) シールは、本体正面向かって左側面に貼り付け

単位：mm

【仕様表】

商品名	FH-242ZAW4 (S)	
設置方式	PS (扉内) 後方排気延長設置型	
排気方式	強制排気式	
外形寸法 (mm)	高さ565×幅350×奥行195	
質量 (kg)	19 (満水時：20)	
点火方式	ダイレクト式 (イグナイタ連続スパーク)	
湯温制御方式	FF+FB+水量制御	
排気温度 (℃)	200以下	
本体外装色	白色 (マンセル値：5.4GY 8.8/0.6相当)	
最低作動水量 (L/min)	3.5	
最低作動水圧 (kPa)	15.0 (0.15kg/cm ²)	
接続口径	給水・給湯	R3/4 (20A)
	ガス	13A
	LP	R1/2 (15A)
	ふろ自動給湯	R1/2 (15A)
排出	R1/2 (15A)	
排気延長距離	φ100 7m4曲	
電気関係	電源	AC100V 50/60Hz 共用
	消費電力 (W)	13A
	LP	70/70
	待機消費電力 (W)	75/75
特機消費電力 (W)	3.9	
電源コード長さ (m)	1.5	
ふろ機能	自動湯張り、高温差し湯	
安心・安全機能	立消え安全装置、過熱防止装置、空だき安全装置、残火安全装置、過圧防止安全装置、空だき防止装置、漏電安全装置、凍結予防装置、電流ヒューズ、ファン回転検出装置、沸騰防止装置、停電安全装置	
付属品	取付ビスセット	
別売品	給湯リモコン、風呂リモコン、リモコンケーブル、取付パイプセット、バスアダプター、取付ボックス (TBCWH-1)	

【能力表】

商品名	FH-242ZAW4 (S)	
ガス消費量 (kW)	13A	52.3
	LP	
最小能力	3号	
温度調節範囲	給湯 (℃)	38~48 (1℃毎)、50、60 [13段階]
	ふろ自動給湯 (℃)	38~48 (1℃毎) [11段階]
	高温差し湯 (℃)	約80

【承認番号】

BL認定番号	BLGH021116-B
給水装置認証番号	NW2014

※仕様は改良のためお知らせせずに変更することがあります。又、表数値は、標準ですので、ガス種によって数値が変わることがあります。

品名	高温水供給式 ガス給湯風呂システム		型式	FH-242ZAW4 (S)
尺度	図名	外形寸法図		
更新年月	13.03	備考	株式会社 パロマ	