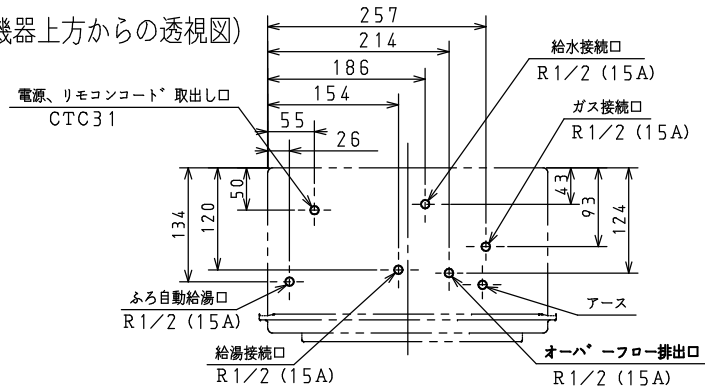


(機器上方からの透視図)



●施工に当たっては、国土交通省告示第1447号「建築設備の構造耐力上安全な構造方法を定める件の一部を改正する件」に準拠して設置してください。

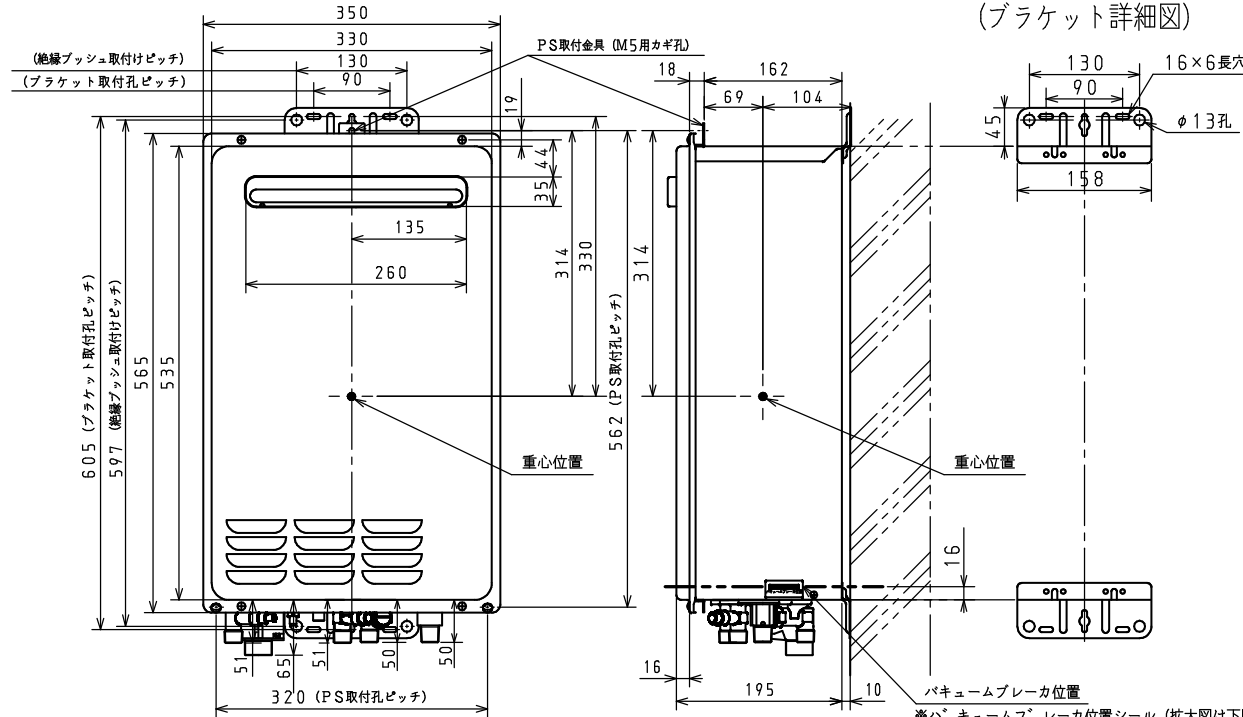
固定方法と部材仕様

固定場所	部材仕様 (付属部品)	設置種別	固定本数	引張り耐力
木壁固定	丸木ねじ (JIS) φ4.8×38	壁掛け	5	1階・地階に設置する場合 0.2kN/本以上必要
		据置き (上部固定あり) ・別売品の据置台が必要	2	2階以上に設置する場合 0.3kN/本以上必要
RC壁固定 ALC壁固定	丸木ねじ (JIS) φ4.8×38 + フィッシャープラグ SX6×30 上記の組合わせ	壁掛け	5	左記のネジとプラグの 組合せで 0.3kN/本以上と なります。
		据置き (上部固定あり) ・別売品の据置台が必要	2	
PS固定	なべ小ねじ M5×12	PS標準	3	板厚1.6mm以上の金枠と 左記小ねじの組合せで 0.3kN/本以上と なります。

【仕様表】

商品名		FH-202ZAW (S)	
設置方式		屋外壁掛型・PS設置型	
排気方式		強制排気式	
外形寸法 (mm)		高さ565×幅350×奥行195	
質量 (kg)		18 (満水時:19)	
点火方式		ダイレクト式 (イグナイタ連続スパーク)	
湯温制御方式		FF+F+B+水量制御	
排気温度 (°C)		200以下	
本体外装色		白色 (マンセル値: 5.4GY 8.8/0.6相当)	
最低作動水量 (L/min)		3.5	
最低作動水圧 (kPa)		15.0 (0.15kg/cm ²)	
接続口径	給水・給湯	R1/2 (15A)	
	ガス	13A	R1/2 (15A)
		LP	R1/2 (15A)
	ふろ自動給湯	R1/2 (15A)	
電気関係	排出	R1/2 (15A)	
	電源	AC100V 50/60Hz 共用	
	消費電力 (W)	13A	57/57
		LP	54/54
	待機時消費電力 (W)	3.9	
電源コード長さ (m)	1.5		
ふろ機能		自動湯張り、高温差し湯	
安心・安全機能		立消え安全装置、過熱防止装置、空だき安全装置、残火安全装置 過圧防止安全装置、空だき防止装置、漏電安全装置、凍結予防装置 電流ヒューズ、ファン回転検出装置、沸騰防止装置、停電安全装置	
付属品		取付ビスセット	
別売品		給湯リモコン、風呂リモコン、リモコンケーブル、取付ビスセット、バスアダプター 配管カバー (HCCWH-1)、上方排気カバー (HKCWH-1) 側方排気カバー (ATCWH-1)、据置台 (SDDW-1)	

(ブラケット詳細図)



※ハ・キュームフ® レーカ位置シール (拡大図は下図) は、本体正面に向かって左側面 (本図の裏側) に貼り付け

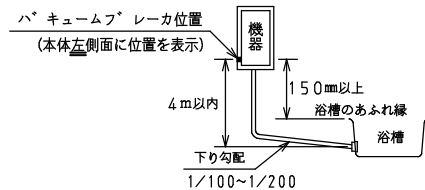
【能力表】

商品名		FH-202ZAW (S)	
ガス消費量 (kW)	13A	43.6	
	LP		
最小能力		3号	
温度調節 範囲	給湯 (°C)	38~48 (1°毎)、50、60 [13段階]	
	ふろ自動給湯 (°C)	38~48 (1°毎) [11段階]	
	高温差し湯 (°C)	約80	

【承認番号】

BL認定番号	BLGH021116-B
給水装置認証番号	NW2014

※追っだき配管工事の最大延長は、φ15.88鋼管の場合、15m10曲り。
※機器本体と浴槽の高低差、位置関係は、下記の寸法を参照して下さい。



(ハ・キュームフ® レーカ位置シール拡大図)
シールは、本体正面に向かって左側面に貼り付け

単位: mm

※仕様は改良のためお知らせせずに変更することがあります。
又、表数値は、標準ですので、ガス種によって数値が変わることがあります。

品名	高温水供給式 ガス給湯風呂システム		型式	FH-202ZAW (S)
尺度	図名	外形寸法図		
更新 年月	13.09	備考		
				株式会社 パロマ