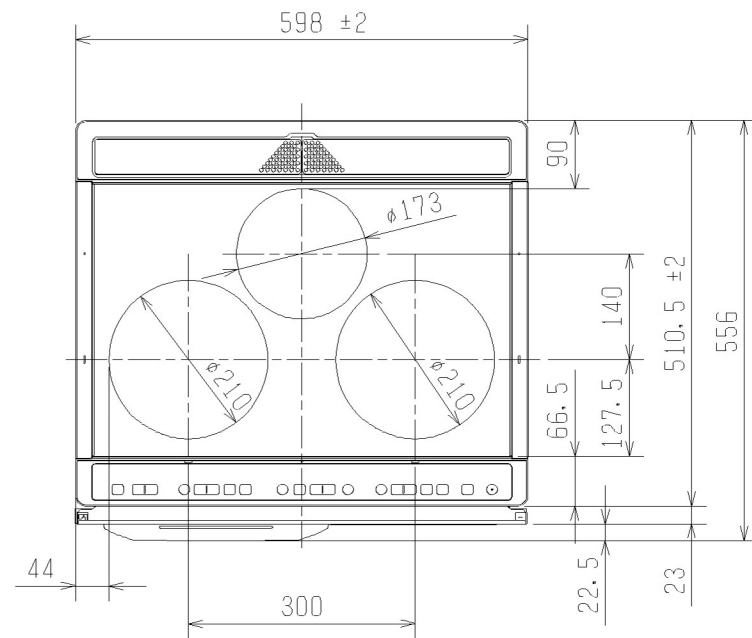
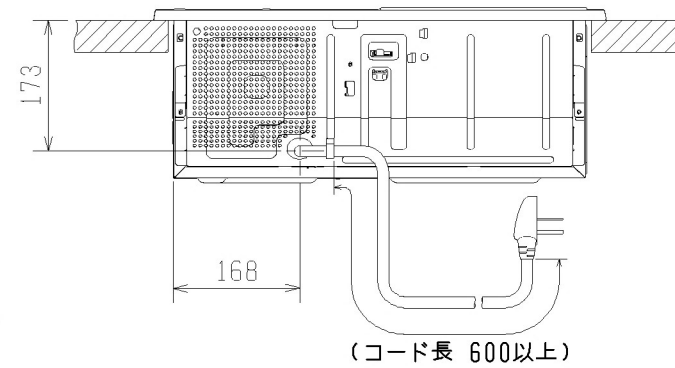


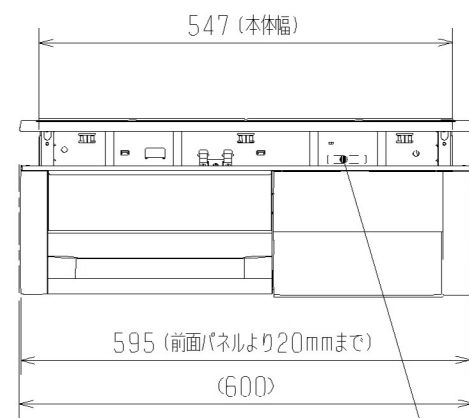
製品仕様書用図



【上面図】

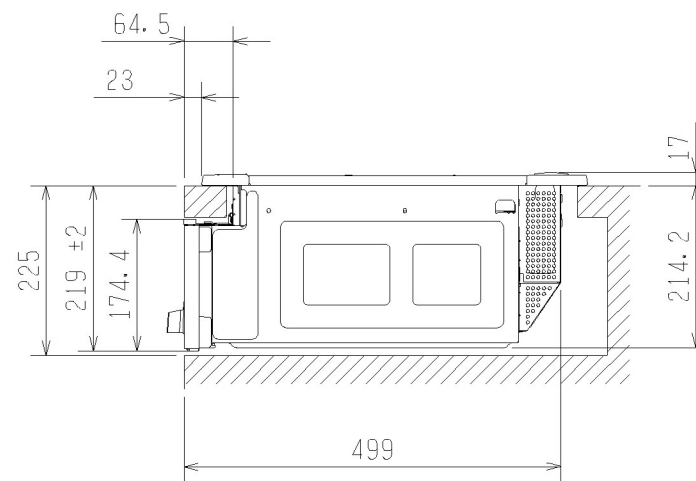


【背面図】



【正面図】

製造番号 (ラベル, 7桁表示)



【側面図】

仕様・定格		ZZCSG318M, ZZCSG318MS, ZZCSG318MSR	
項目	仕様		
定格電圧	単相200V		
定格周波数	50-60Hz		
最大消費電力	5800W (4800W, 4000W切替設定可)		
ヒーター	右IHヒーター	電磁誘導加熱 (IH)	3000W (最大火力)
	左IHヒーター		3000W (最大火力)
	中央ヒーター	ラジエントヒーター	1200W (ヒーター定格)
	グリル	シーズヒーター (庫内の上下に配置)	1600W (ヒーター定格)
火力調節	右IHヒーター	ボタン式	150W相当~3000W (9段階)
	左IHヒーター		150W相当~3000W (9段階)
	中央ヒーター		300W相当~1200W (3段階)
	グリル		700W相当~1200W相当 (手動3段階)
安心機能	<ul style="list-style-type: none"> ・温度過昇防止機能 (IHヒーター, グリル) ・切り忘れ防止機能 (IHヒーター, 中央ヒーター, グリル) ・高温注意ランプ (IHヒーター, 中央ヒーター, グリル) ・小物検知機能 (IHヒーター) ・鍋なし自動停止機能 (IHヒーター) ・空焼き自動停止機能 (IHヒーター) ・チャイルドロック (IHヒーター, 中央ヒーター, グリル) ・中央ヒーターロック (中央ヒーター) 		
外観構造	トッププレート	結晶化ガラス ZZCSG318M:ブラック ZZCSG318MS:シルバー ZZCSG318MSR:シルバー	
	外枠	ステンレス	
	排気カバー グリル扉 (ガラス窓)	鋼板にホーロー加工 (グレー)	
	フロントカバー	樹脂製 (グレー)	
電源コード	3芯キャプタイヤケーブル (丸型) 0.6m		
電源プラグ	2極・接地極付 30A・250V		
寸法	本体	幅598×奥行556×高さ236mm	
	庫内寸法	幅270×奥行360×高さ108mm (グリルあみから上ヒーターまでの高さ:60mm)	
	グリルあみ	幅230×奥行275mm	
質量 (重さ)	約18kg		
レンジフード連動 (CS-G318MSRのみ)	出力仕様: NECフォーマット 周波数38kHz		

※複数のヒーターを、同時に使用した場合、その火力の合計が定格消費電力を超えるときには、いずれかのヒーターの火力を自動的に落とし調整します。

単位: mm

機番	ZZCSG318M	尺度	NTS	/ /
	ZZCSG318MS ZZCSG318MSR		2022/10/25	
名称	2口IH+1口RHヒーター			