

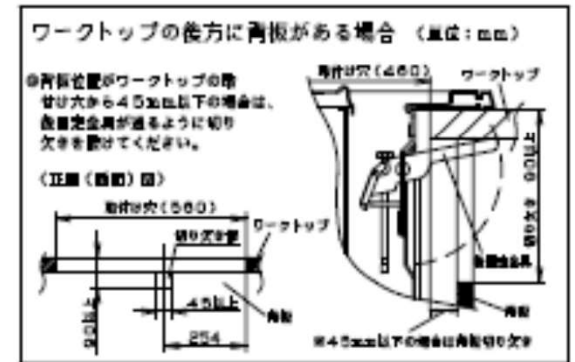
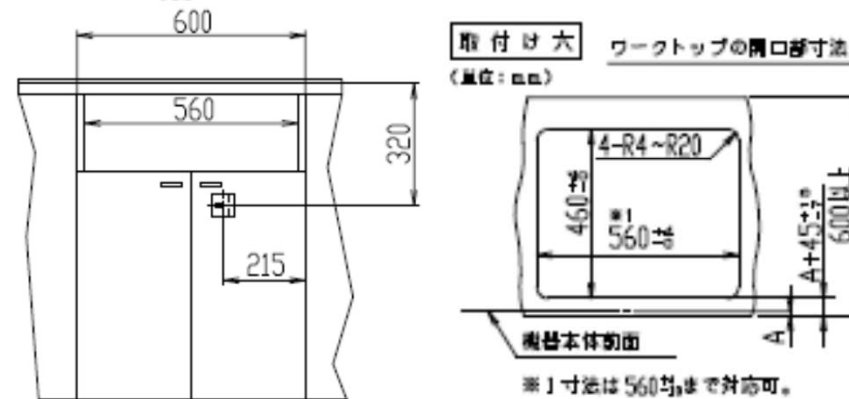
コンセントは埋込型をお使いください。
コンセントの方向に注意してください。

※1. A寸法は、ワークトップ前面とキャビネット前面（機器本体前面）との差です。
※2. B寸法が80mm以上あればパナソニック（株）製（WK36301B）の露出コンセントが使えます。

定格電圧	単相200V (50-60Hz)		
定格消費電力	5800W ※4800Wに切り替え可能		
大きさ (約)	外形寸法	幅599×奥行560×高さ231mm(ワークトップの上高さ13mm)	
	グリル庫内有効寸法	幅260×奥行349×高さ64mm	
質量 (重さ)	約15.4kg		
発熱体	右ヒーター	誘導加熱式コイル(IH)	3000W 直径190mm
	左ヒーター		3000W 直径190mm
	中央ヒーター	ラジエントヒーター(RH)	1250W 直径152mm
	グリルヒーター	シーズヒーター	1550W
電力調節範囲 (約)	右ヒーター	プッシュ式	100W相当~3000W 10段階調節
	左ヒーター		100W相当~3000W 10段階調節
	中央ヒーター		340W相当~1250W 3段階調節
	グリルヒーター		(手動)750W相当~1380W相当 3段階調節
コード	3心EPゴムキャブタイヤケーブル 長さ0.9m		
プラグ	2極・接地極付 30A・250V		
材質・加工・色	1	トッププレート	結晶化ガラス(ブラック)/光るリング:なし
	2	トップフレームU	SUS
	3	排気パネル(バックグリル)	SUS
	4	グリルドア	強化ガラス
	5	グリル把手	PBT+SAN樹脂(ライトグレー)
	6	操作パネル(パネルシート)	ポリエステルシート(ベース色:シルバー)
	7	グリル皿	アルミメッキ鋼板/フッ素コート(ブラック)
	8	サイドカバー	PBT+SAN樹脂(ライトグレー)
	9	吸気口カバー(吸気口カバーA)	鉄板/塗装(ブラック)
	10	コードクリップ	ナイロン66
保護機能	<ul style="list-style-type: none"> 鍋なし自動OFF(IH) 小物自動OFF(IH) 温度過昇防止(IH) 空焼き自動OFF(IH) 		<ul style="list-style-type: none"> 切り忘れ自動OFF(IH・RH・グリルヒーター) グリル高温自動OFF(グリルヒーター)

※ご推奨コンセント(別途工事)パナソニック(株)製:埋込み型WF3630B、露出型WK36301B、WK36301W

※仕様は改良のため予告なく変更することがあります。 ※電源は200V・30A専用回路を設けてください。



機番	Z Z C H A S 6 L	尺度	N, T, S			
名称	2口IH+ラジエントヒーター W600		2022/10			
		クリナップ株式会社				