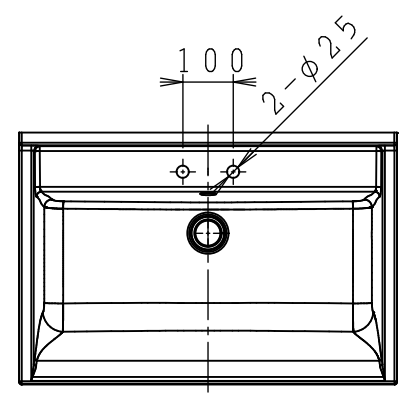
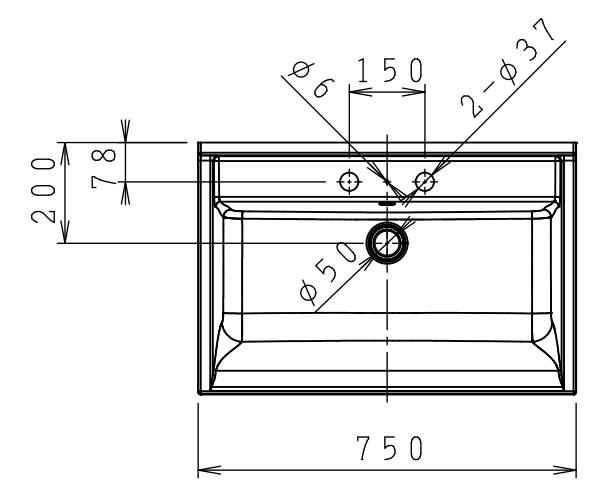
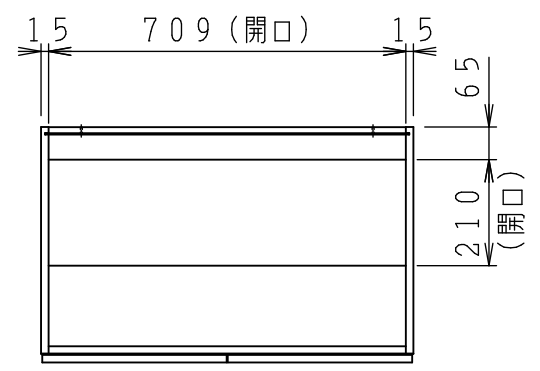
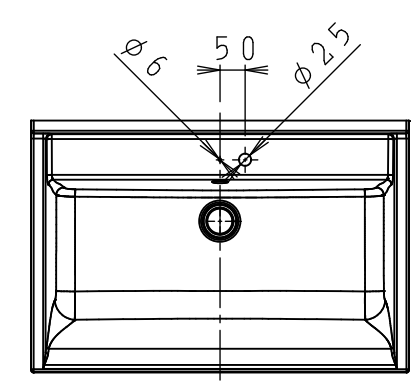


No.	名称	材質・仕様	個数	備考
1	洗面ボール	SMC	1	
2	側板	低圧メラミン化粧Ptb	2	
3	底板	低圧メラミン化粧Ptb	2	
4	背板	FF化粧MDF+Ptb	1	
5	けこみ板	低圧メラミン化粧Ptb	1	

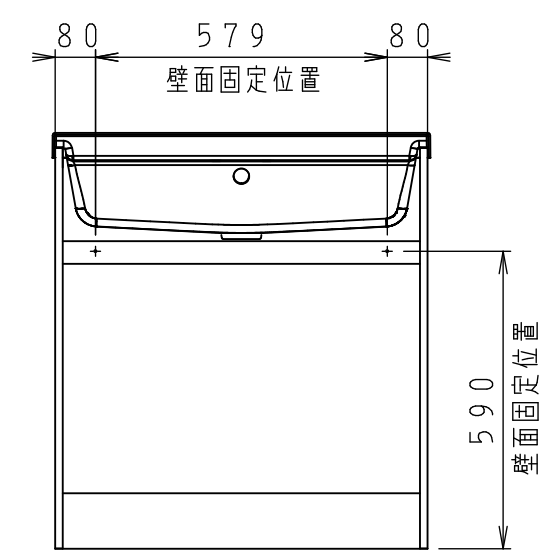
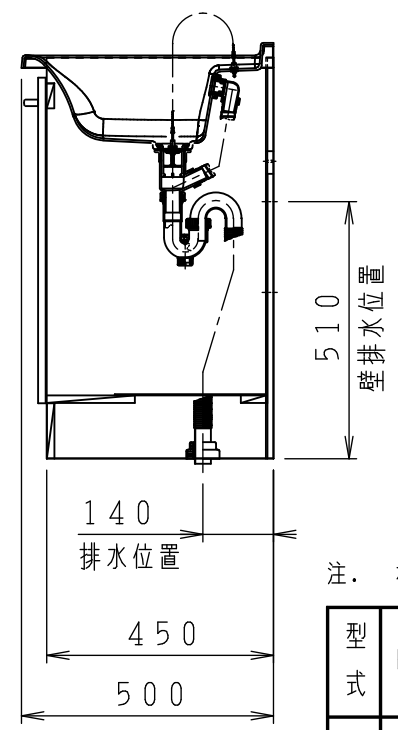
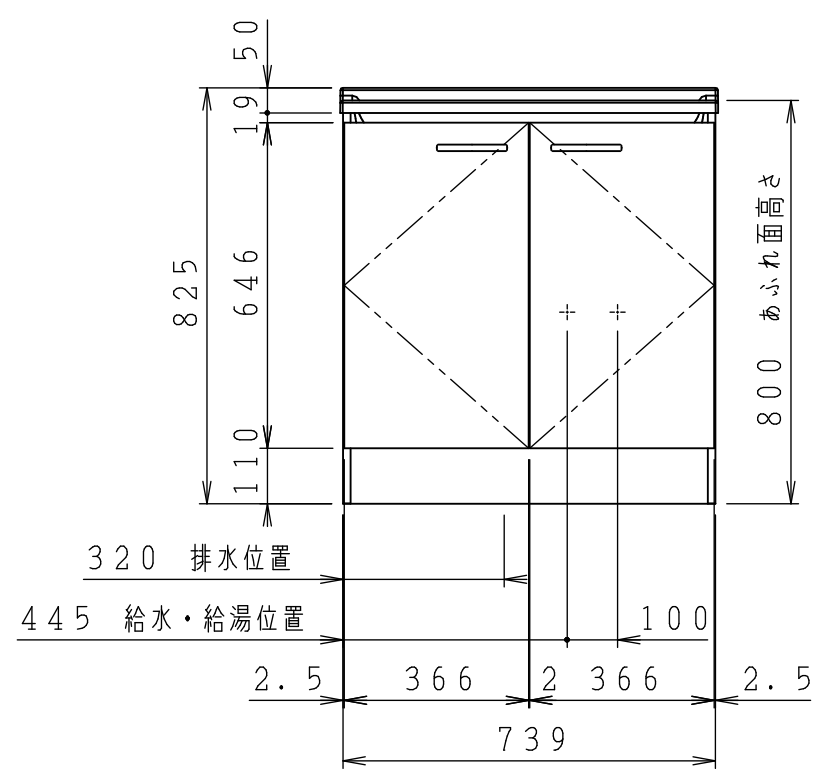
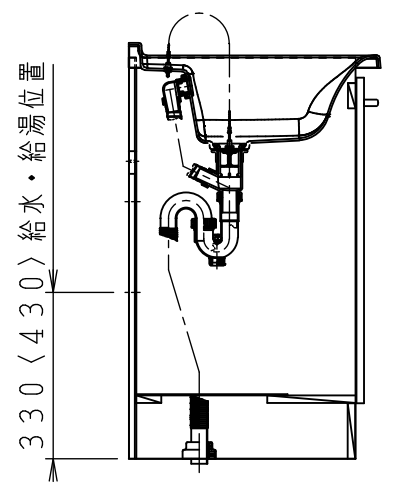
▲：水栓種類	※※※：扉カラー	★：水栓金具種類
V：シャワー付シングルレバー水栓	EQT：スムーズホワイト	I：一般地
S：シングルレバー水栓	C4V：ナチュラルウッド	G：寒冷地
W：ツインハンドル水栓	E4Z：ダークウッド	
E：単水栓	JTS：モノホワイト	



S/W水栓用ボール



E水栓用ボール



注. 本図は、V水栓用の寸法を表し、〈 〉はS/W/E水栓用の寸法を示す。

型式	BGAL75TNT▲W※※※★	図番	01BBGA200AA075A1	
名称	洗面化粧台 BGA 木キャビ 開きタイプ	日付	2021-09-01	尺度 1:15

クリナップ株式会社