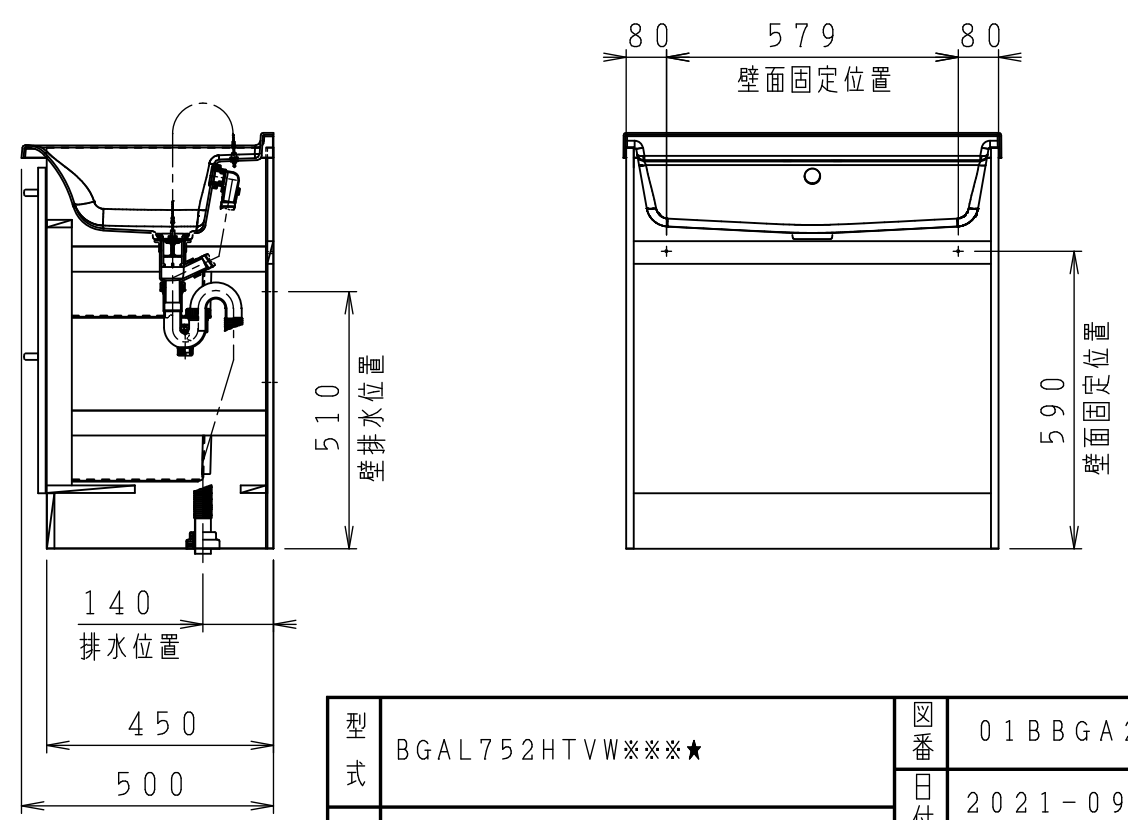
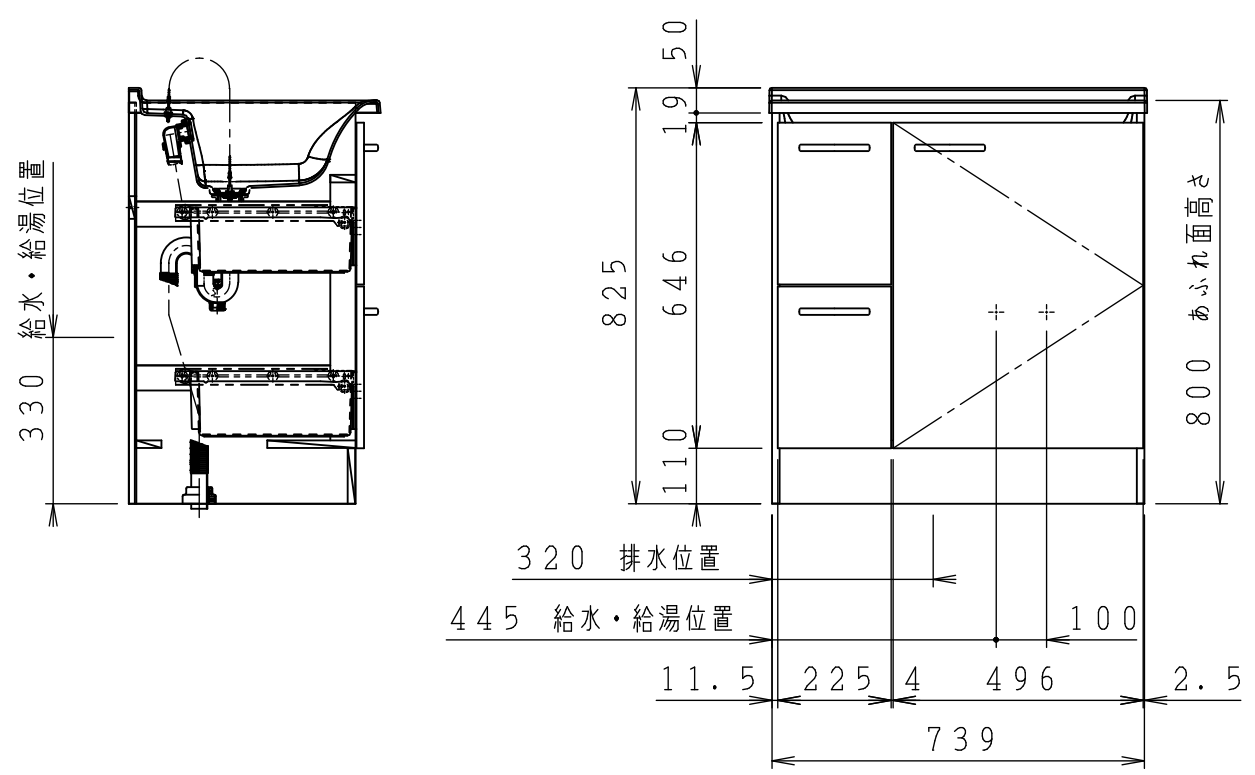
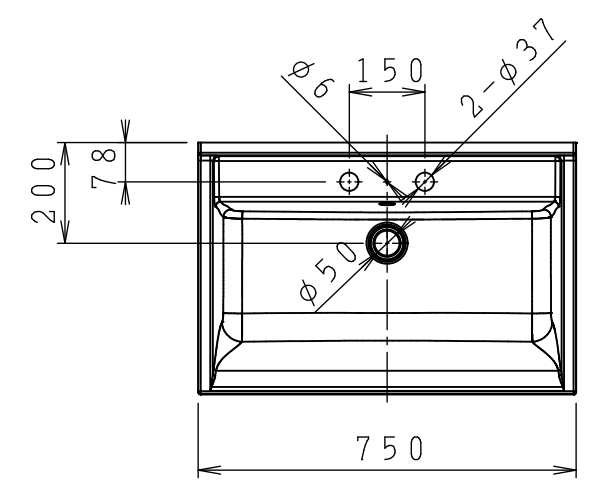
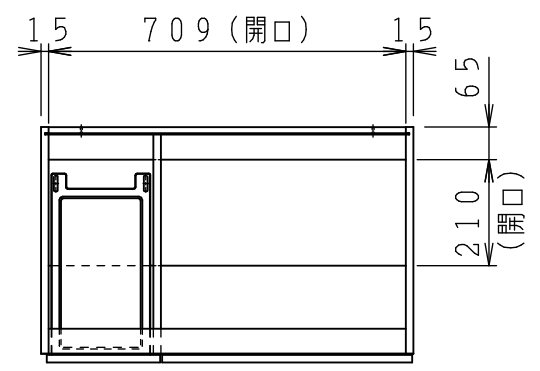


No.	名称	材質・仕様	個数	備考
1	洗面ボール	SMC	1	
2	側板	低圧メラミン化粧Ptb	2	
3	底板	低圧メラミン化粧Ptb	2	
4	背板	FF化粧MDF+Ptb	1	
5	けこみ板	低圧メラミン化粧Ptb	1	
6	引出し	引出し奥行き295	2	

水栓種類	※※※：扉カラー	★：水栓金具種類
v：シャワー付シングルレバー水栓	EQT：スムーズホワイト	I：一般地
	C4V：ナチュラルウッド	G：寒冷地
	E4Z：ダークウッド	
	JTS：モノホワイト	



型式	BGAL752HTVW※※※★	図番	01BBGA200GE075A1	
名称	洗面化粧台 BGA 木キャビ 引出し付タイプ	日付	2021-09-01	尺度 1:15

クリナップ株式会社