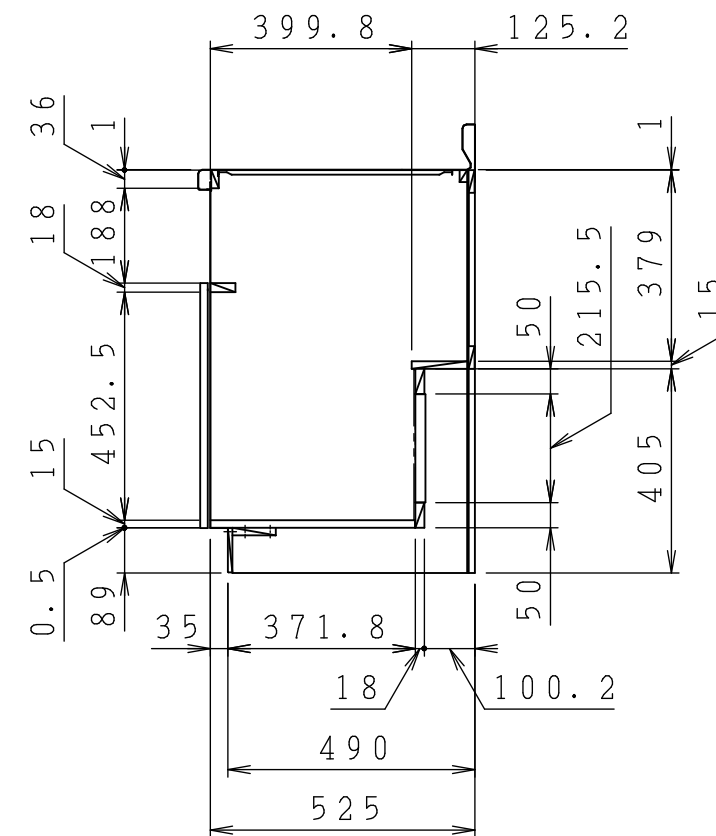


No.	名称	材質・仕様	個数	備考
1	トップ	SUS430	1	
2	側板	低圧メラミン化粧Ptb	2	
3	底板	低圧メラミン化粧Ptb	1	
4	背板	FF化粧MDF+Ptb	1	
5	補助幕板	FF化粧MDF	1	
6	補助幕板	FF化粧Ptb	1	



型式	***-60KHG		図番	01AKMG203BP060A2	
	名称	クリンプレティ ビルトインコンロキャビネット (配管スペース有)		日付	2020-11-02
			尺度	1:15	
<b>クリナップ株式会社</b>					