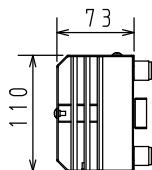
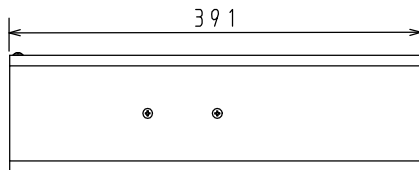
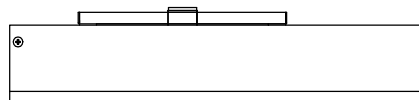
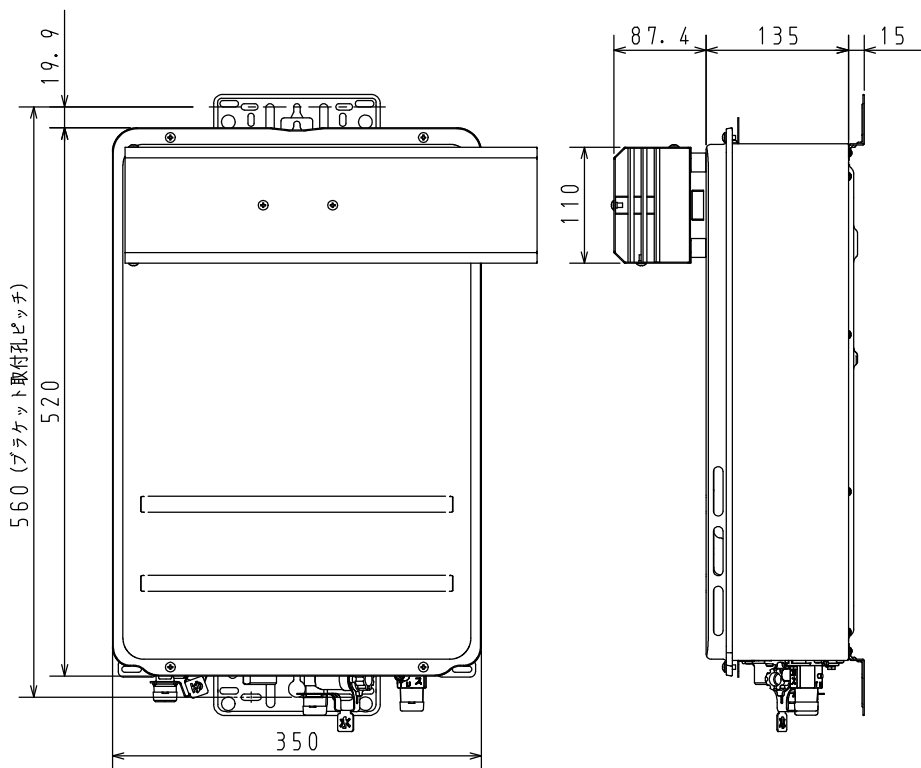


【梱包部品一覧】

品番	品名	個数
①	取付アダプター	1
②	側方排気カバー組立	1
③	ねじ	2
※	取付説明書	1



【機器取付寸法】

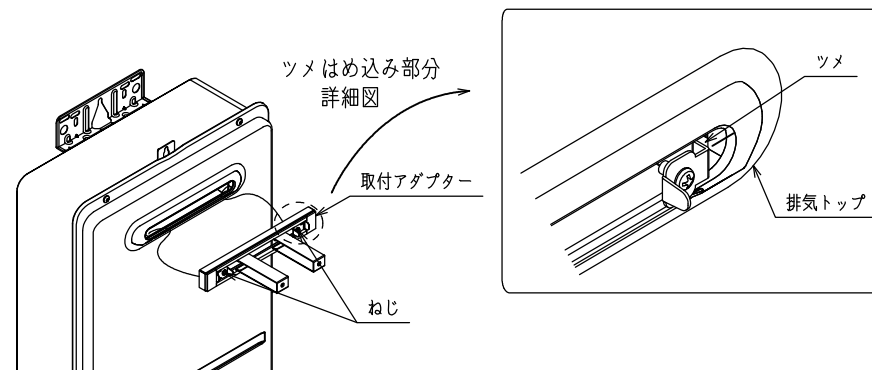


質量 0.8kg

単位：mm

【取付アダプターの取り付け方法】

- ①取付アダプターのツメ部分のねじ左右2か所を緩めてください。
※取付アダプターのツメのねじは外さないでください。
ツメを外して排気トップに取り付けるとツメを機器内部へ落とすおそれがあります。
2. 機器本体の排気トップにツメをはめ込み、①で緩めたねじ左右2か所を締めて固定してください。

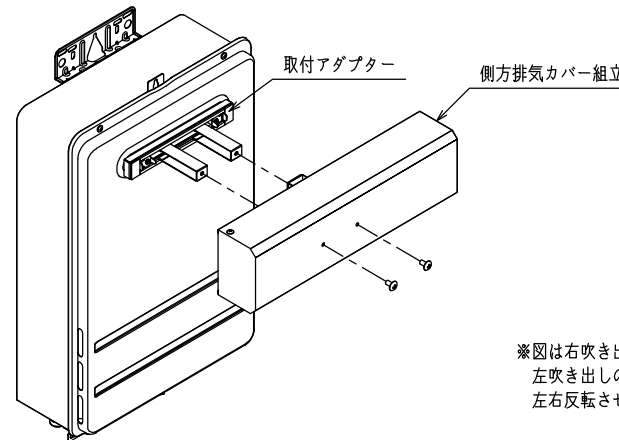


【取付け前の準備】

機器のフロントカバーを外し、機器内部の電装ボックスにある設定スイッチで設定変更を行ってください。
設定変更の手順は付属の取付説明書の内容をご確認ください。
※この設定変更を行わなかった場合、燃焼不良等の原因になります。

【側方排気カバーの取り付け方法】

側方排気カバー組立を取付アダプターに付属のねじ2本で固定してください。



※図は右吹き出しの場合を示す。
左吹き出しの場合は、側方排気カバー組立を左右反転させて取り付けてください。

※仕様は改良のためお知らせせずに変更することがあります。

商品名	ATPH-1	図名	納入仕様図
		品目	側方排気カバー
		作成年月	2018.11 株式会社 パロマ