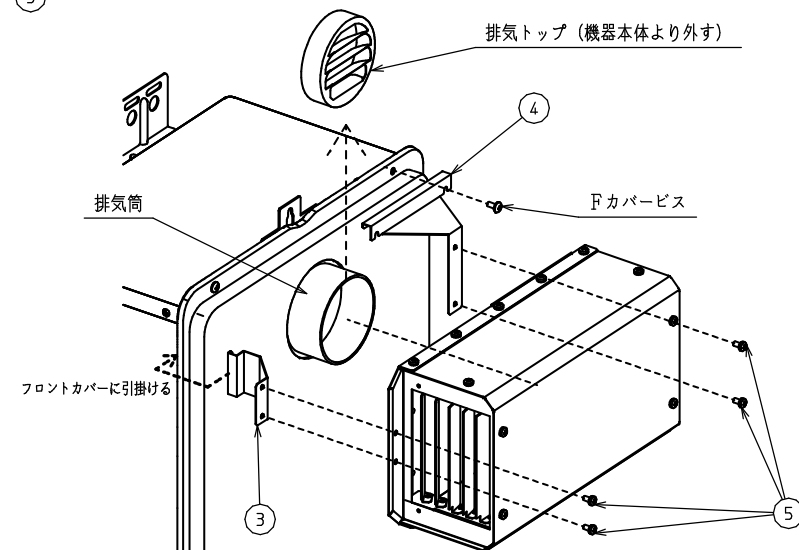


【梱包部品一覧】

品番	品名	個数
①	アダプタ組立	1
②	カバー組立	1
③	取付板A	1
④	取付板B	1
⑤	ナベねじ	10

質量 1.0kg



【取付方法】

- ⑤ナベねじ6本にて②カバー組立に①アダプタ組立を取り付けてください。
(排気方向により取付方法が異なります。付属の取付説明書をご確認下さい。)
- 機器本体の排気トップとフロントカバービス(1ヵ所)を取外してください。
- カバー組立を排気筒に差込み、③取付板A及び④取付板Bにて機器に固定します。
③取付板Aは、⑤ナベねじ2本にてカバー組立に取付け、その反対側をフロントカバーに引掛けてください。
④取付板Bは、⑤ナベねじ2本にてカバー組立に取付けた後、先に外したフロントカバービスでフロントカバーに共締めして下さい。

※仕様は改良のためお知らせせずに変更することがあります。
又、表数値は、標準ですので、ガス種によって数値が変わることがあります。

品名	側方排気カバー (左排気)		型	ATEW-4M
尺度	国	番	式	
更新日	13.03			株式会社 パナソニック

単位 : mm