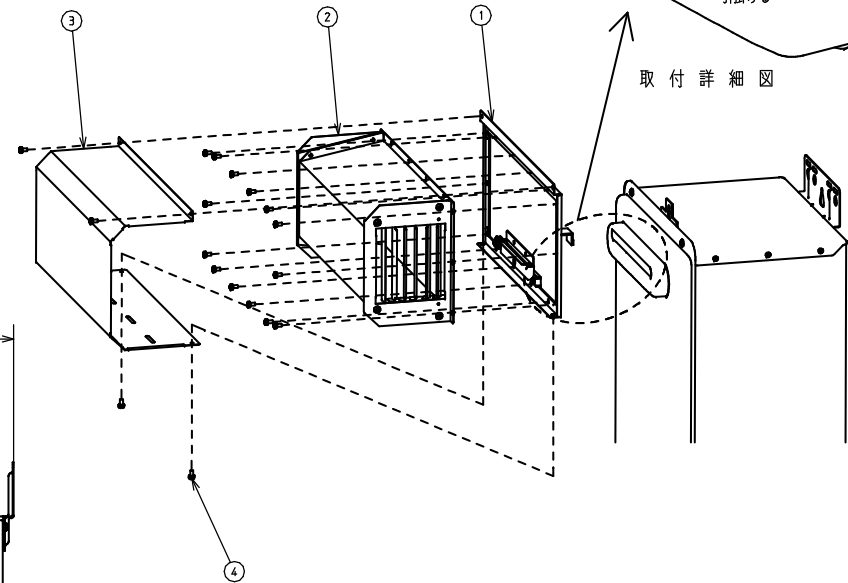
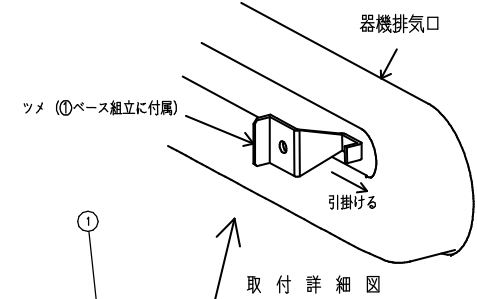


質量 2.5kg

【梱包部品一覧】

品番	品名	個数
①	ベース組立	1
②	カバー組立	1
③	化粧カバー	1
④	ナベねじ	18



【取付方法】

- ①ベース組立のツメを、機器フロントカバーに引掛けて排気トップにはめて下さい。
- ②カバー組立を、④ねじで、①ベース組立に固定して下さい。
- ③化粧カバーを、④ねじで①ベース組立に固定して下さい。

※仕様は改良のためお知らせせずに変更することがあります。  
又、表数値は、標準ですので、ガス種によって数値が変わることがあります。

品名	側方排気カバー (右排気)		型	ATEW-4
尺度	国	番	式	
更新日	13.03			株式会社 <b>パナソニック</b>

単位 : mm