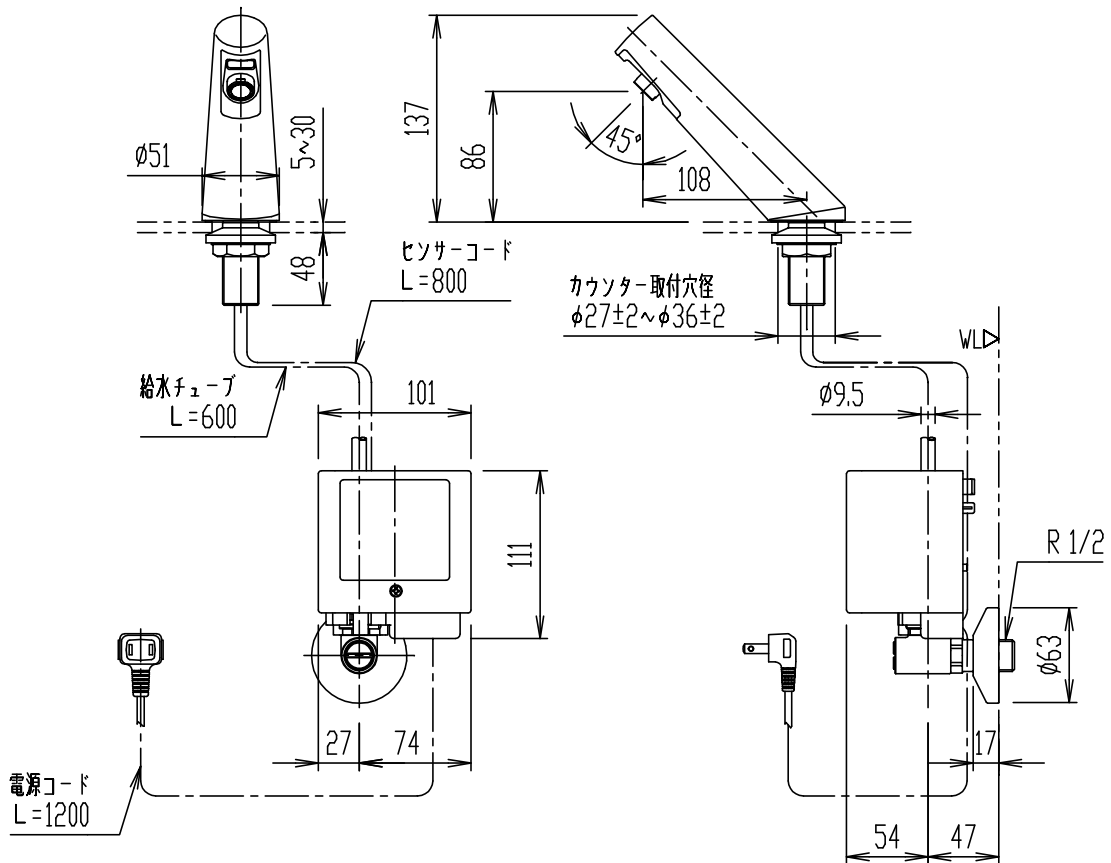
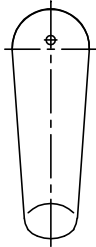


仕様	
電源	AC100V(50/60Hz)
消費電力	待機時0.2W以下、使用時1.3W以下
使用圧力範囲	0.05(流動圧)~0.75(静水圧)MPa
使用水	水道水および飲料可能な井戸水
使用環境温度範囲	0~40℃
使用環境湿度範囲	90%RH以下
適正流量範囲	2~3L/分(2.5L/分定流量弁内蔵)
感知方式	距離測定式赤外線センサー
感知距離	約130mm
感知エリア幅	約φ10mm



- ・破損する恐れがありますので、凍結する可能性のある場所では使用しないでください。
- ・直射日光が当たる場所への設置は不可。
- ・インバータ照明により誤作動する場合あり。

日付	2015.03.17	尺度	1:5	製図	宮本	検図	山本	品番	AM-200V1
図番備考	XK-AM200-0003D							品名	自動単水栓(13)
株式会社 LIXIL									