

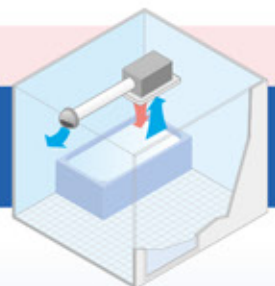
# 1室換気タイプ スタンダードモデル

浴室換気乾燥暖房機

# BF-231SHA

特定保守製品

■希望小売価格 80,000円(税別)  
OJAN:493781911114



## 2モーター+2ファン方式の 高性能スタンダードモデル

1室換気のスタンダードモデルとして最適。浴室の乾燥・暖房・涼風・換気はもちろん、24時間換気にも対応。そして「シンプルデザイン」と「安全」を追求しました。



AC100V

浴室乾燥	浴室暖房	浴室涼風	浴室換気
絶縁型PTCセラミックヒーター	24時間換気	24時間換気一時停止機能	風量強弱切り替え
フィルターサイン			

●適用床面積目安 ユニットバス:1.25坪以下/在来工法:1坪以下

### 主な特長

- 2ファン2モーター方式(送風ファンと換気ファンが別で風量確保)
- 脱着式ダクト接続口(簡単施工とメンテナンス性への配慮・テーピングがしやすい段付構造・風圧式高機密シャッター)
- 樹脂フレーム採用(絶縁性と耐食性を向上)
- 低騒音設計(騒音を低減し、風量の強弱切替も可能)
- コンデンサ内蔵モーター採用(温度ヒューズ内蔵)
- 安全装置(室過昇防止サーミスタ・ヒーター過昇防止サーミスタ・ヒーター部温度過昇防止温度ヒューズ・モーター内蔵温度ヒューズ・電源部温度ヒューズ・電源部電流ヒューズ・ヒーター用電流ヒューズ・基板温度監視サーミスタ)
- 簡単電源接続(速結端子台なので簡単に電源接続)
- リモコン簡単施工(4種類の施工方法から選択が可能)
- リモコンコード5m付属(本体側・リモコン側共にコネクタ装着が可能)
- 外部運動端子内蔵(外部換気扇や電動ダンパーと連動)
- 簡易梱包(梱包寸法もコンパクトになり、施工現場での廃材の削減)

付属品



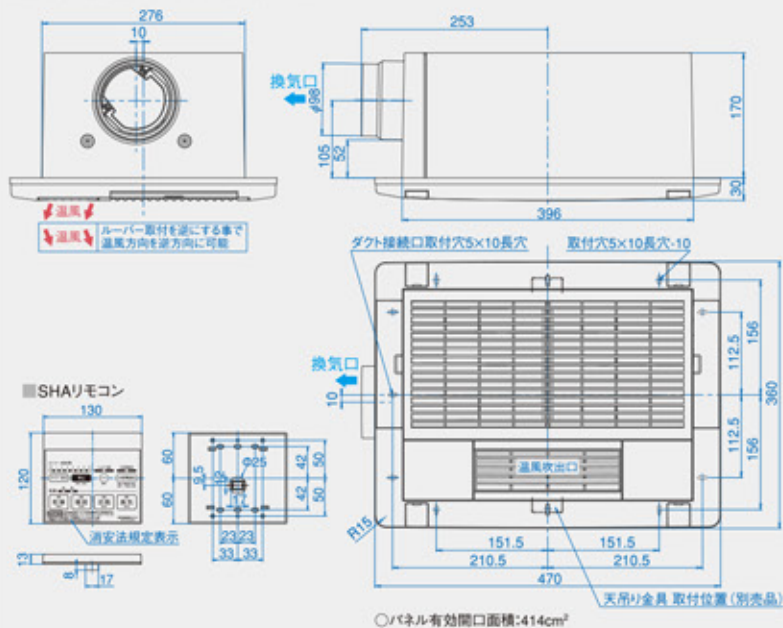
●SHAリモコン

オプション

●天吊り金具(2個1セット)



### ■外形寸法図 (BF-231SHA) (単位: mm)

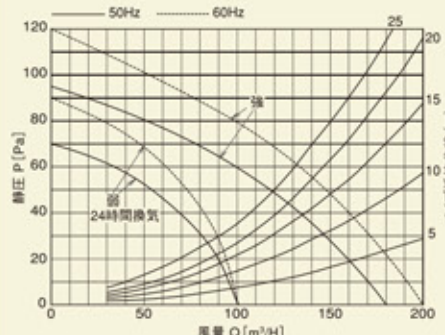


### 仕様: BF-231SHA AC100V (50/60Hz)

機能	項目	強運転時		弱運転時	
		消費電力 (W)	換気風量 (m <sup>3</sup> /時)	消費電力 (W)	換気風量 (m <sup>3</sup> /時)
乾燥	消費電力 (W)	1300/1350	1190/1170		
	換気風量 (m <sup>3</sup> /時)	180/200	100/100		
	循環風量 (m <sup>3</sup> /時)	150/160	110/110		
暖房	消費電力 (W)	1280/1320	1180/1160		
	換気風量 (m <sup>3</sup> /時)	150/160	110/110		
	消費電力 (W)	50/56	31/32		
涼風	消費電力 (W)	50/56	31/32		
	換気風量 (m <sup>3</sup> /時)	180/200	100/100		
	循環風量 (m <sup>3</sup> /時)	150/160	110/110		
換気	消費電力 (W)	26/30	17/17		
	換気風量 (m <sup>3</sup> /時)	180/200	100/100		
	消費電力 (W)	26/30	17/17		
24時間換気	消費電力 (W)	17/17			
	換気風量 (m <sup>3</sup> /時)	100/100			
	消費電力 (W)	17/17			
新規開口寸法 (mm)		285×400			
取付可能開口寸法 (mm)		280~300×400~425			
寸法 (mm) 幅×奥行き×高さ ※1		470×360×200			
本体質量 (kg)		約6.1			
ヒーター方式		絶縁型PTCセラミック半導体ヒーター			
リモコンコード		5m (付属)			

※1:換気口を除く。※消費電力、換気風量、騒音は工場出荷時設定で解放状態(OPa)です。  
※待機時(24時間換気停止)の消費電力は1.8/1.5W (50/60Hz)です。

### ■静圧・風量特性曲線 (BF-231SHA)



### ■配線例 (BF-231SHA)

