

GV-9ig

カセットガス専用インバーター発電機

かんたんガイド

本書は日々の使用のための始動方法や取り扱いのポイントを記載しています。必ず別冊の取扱説明書をお読みの上、製品を正しくご使用ください。

改良のため、予告なく仕様を変更する場合がございます。

製品の修理に関するお問い合わせは…工進修理受付窓口へ



0120-987-386

平日：9:00～17:00

製品に関するお問い合わせは…お客様相談窓口へ



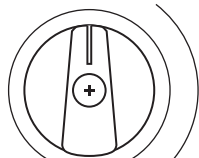
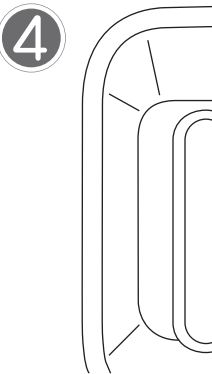
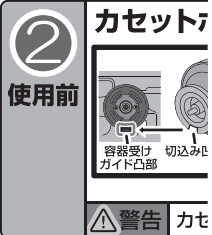
0120-075-540

会社休業日・土日祝祭日を除く。
受付時間に変更がある場合は、弊社ホームページにて案内します。

株式会社 **工進**

エンジンかんたん操作「手順番号」について

手順番号①～④の順番で本体を操作することで、発電機に慣れていない方も迷わずエンジンをかけることができます。



ダイヤルノブ
スイッチ

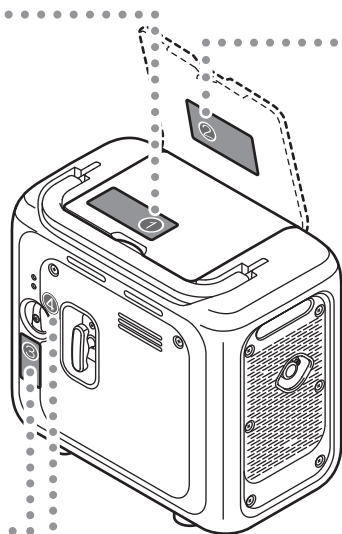


開

一時停止時
または使用後は



閉

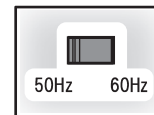


運転前の点検

以降はダイヤルノブスイッチ(手順番号③)が「閉」であることを確認してから行ってください。

1 周波数切替スイッチを合わせる

ご使用の電気機器の周波数に合わせてください。



2 エンジンオイルを 給油口の口元まで給油する

オイルプラグメンテナンスカバーを開けると給油口があります。

推奨オイル

4 サイクル用エンジンオイル SE 級以上
SAE 10W-30

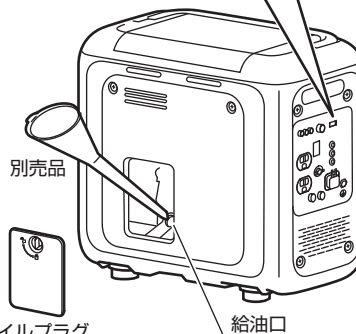
規定量

0.31L



別売品

オイルプラグ
メンテナンスカバー



取り扱いの
ポイント

給油する際は、必ず水平を保って給油してください。
傾いた状態で給油すると正しい量が給油されず、不具合の原因となります。

カセットボンベ取り付け前のチェックポイント

指定カセットボンベ 2本を使用する

〈JIA 認証表示のあるカセットボンベ〉



カセットボンベはサビや変形が無く、製造日*から約7年以内のものを使用する

*缶の底面に
西暦年月日で印字

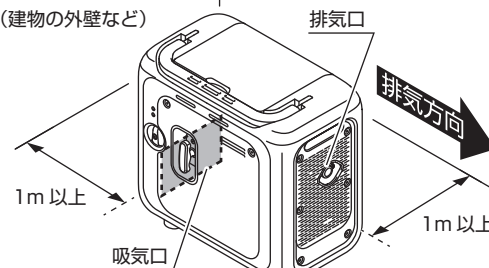


屋内および換気の悪い屋外での 使用厳禁

カセットコンロより排気中の一酸化炭素が多いため、たとえ窓を開けるなど換気していても、屋内では使用禁止です。

風通しの良い屋外

(建物の外壁など)



カセットボンベは炎天下の車中、直射日光のあたる場所、火気のそばなど、高温になる場所を避ける(40℃以下)。また、風通しがよく湿気の少ない場所に保管する。

風通しの良い屋外で使用する

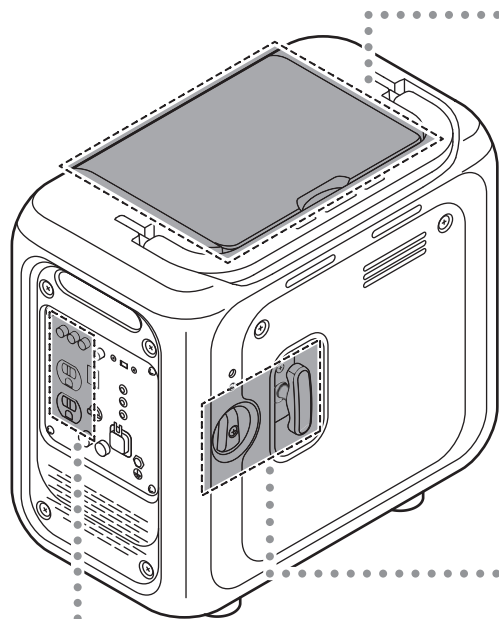
平坦・水平で燃えにくく硬い場所に置く
常に本機を立てた状態で使用してください。

建物およびほかの設置物から1m以上離す

排気・吸気口は風通しの良い広い場所に向ける

発電機(エンジン)のかけ方

先に反対面をご確認の上、以下を行ってください。

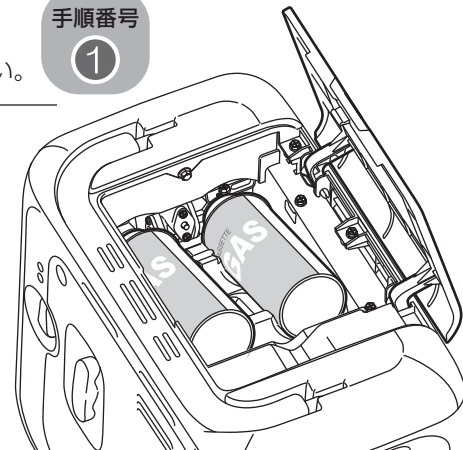


1 ボンベカバーを開ける

ボンベカバーは自動で閉まります。閉まらないよう手で支えてください。

手順番号

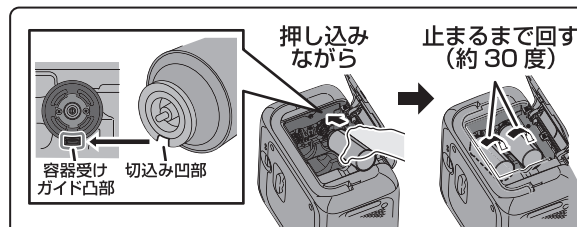
①



2 カセットボンベを2本取り付ける

手順番号

②



警告 カセットボンベ1本での運転不可

3 ダイヤルノブスイッチを「開」にする

手順番号

③

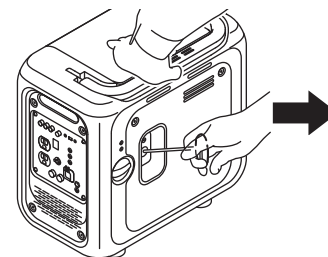


4 リコイルスターターグリップを勢いよく引く

リコイルスターターグリップを引く際、引きながら重くなる場所を探し、重くなったところから勢いよく引いてください。

手順番号

④



取り扱いの
ポイント

- ・本機が倒れないように手でしっかりと押さえてください。
- ・エンジンがかかったらリコイルスターターグリップをゆっくりと戻してください。

5 出力ランプ(緑)だけが点灯していることを確認する

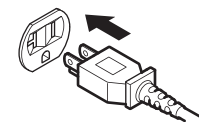


発電機(エンジン)を止める場合は、エンジンをかけた時の逆の手順で止めてください。

- 1 ご使用になった電気機器の電源を「OFF」にする
- 2 本機からプラグを抜く
- 3 ダイヤルノブスイッチを「閉」にする
- 4 本機が冷えるまで少し待ち、カセットボンベを2本とも取り外す

6 本機にプラグをさし込む

ご使用の電気機器の電源が「OFF」になっていることを必ず確認してください。



7 ご使用の電気機器の電源を「ON」にする