

A

B

C

D

E

F

A

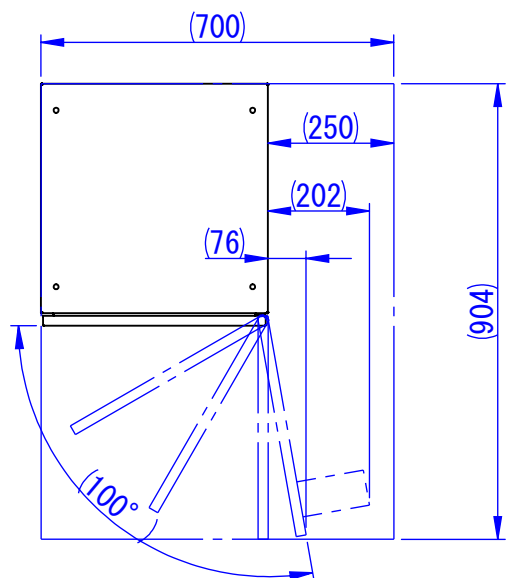
B

C

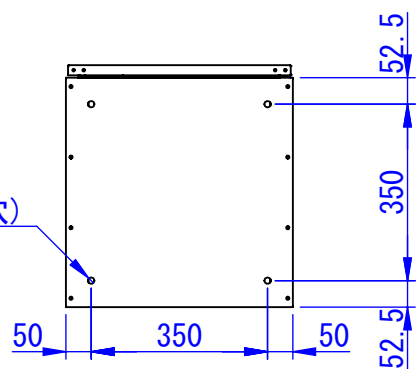
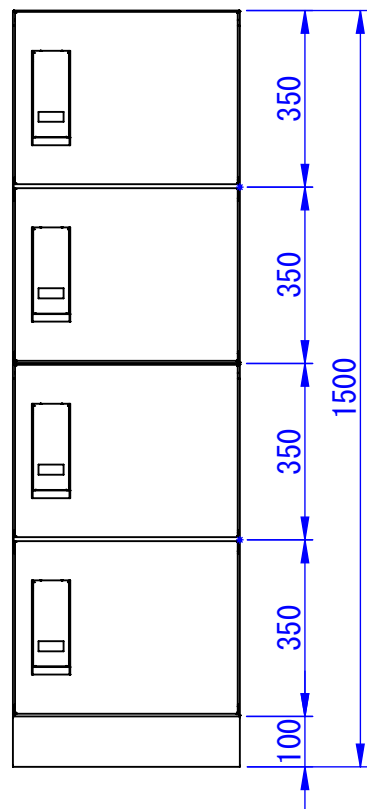
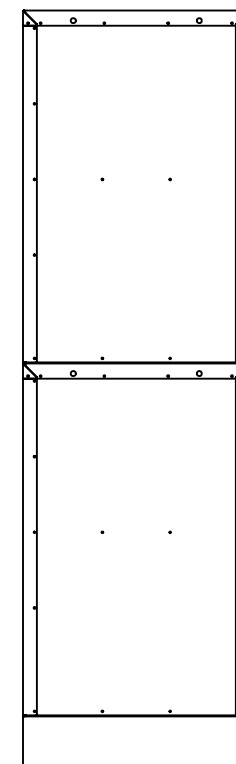
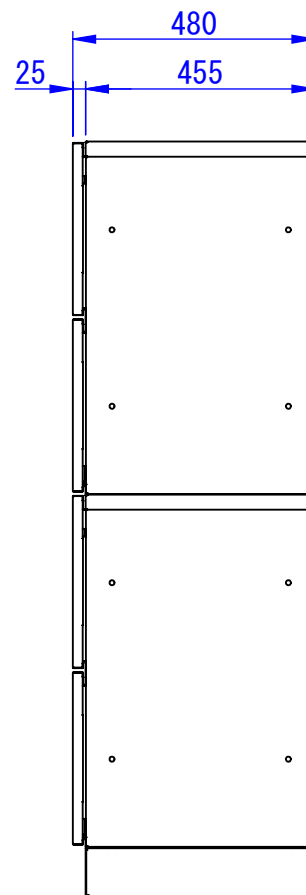
D

E

F



※右側面は壁面から  
250mm以上離して設置してください



φ12.5  
(アンカー固定用穴)

表面処理  
IW : アイボリーホワイト  
CG : チャコールグレー  
WB : ウォルナットブラウン

型式	タイプ	台数
TK73-□-R-A	セミラージユニット	2
TKB70-10□-A	ベース	1

Designed by K_Ikeda	Checked by -	Approved by - date -	Filename SDDV158C0041	Date 24/03/06	Scale 1:15
------------------------	-----------------	-------------------------	--------------------------	------------------	---------------

エス・ディ・エス株式会社

4個仕様 組み合わせ例1

-	Edition -	Sheet 1/1
---	--------------	--------------

2024/03/06