

RevNo	Revision note	Date	Signature	Checked
-------	---------------	------	-----------	---------

A

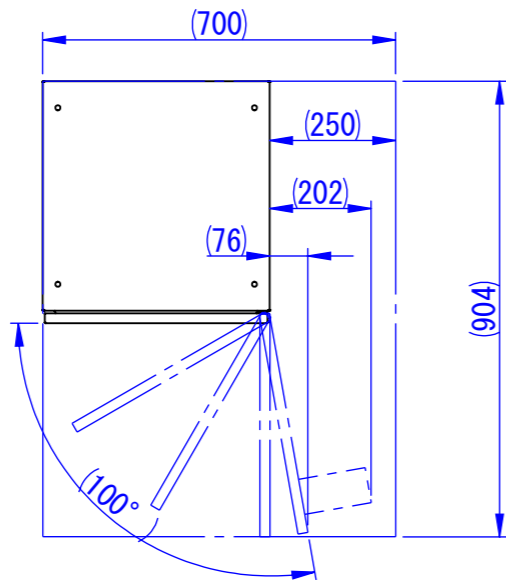
B

C

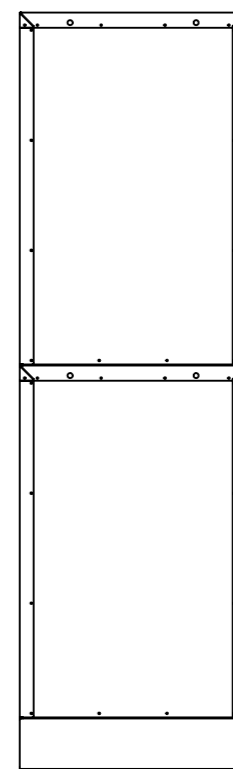
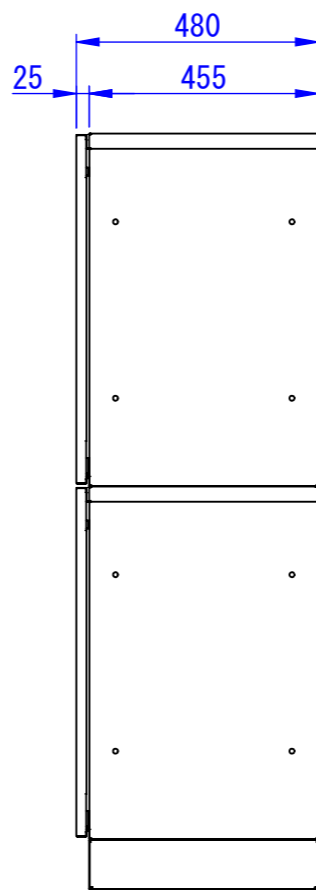
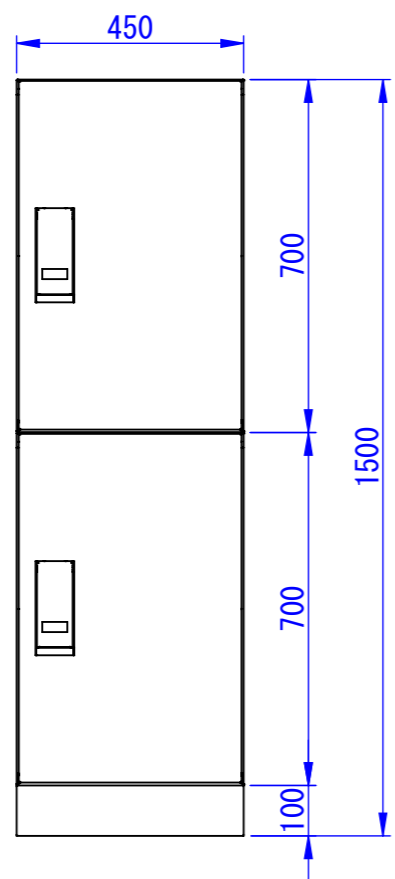
D

E

F

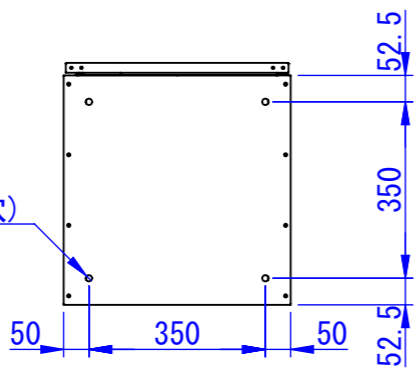


※右側面は壁面から
250mm以上離して設置してください



2024/03/06

φ12.5
(アンカー固定用穴)



表面処理
IW: アイボリーホワイト
CG: チャコールグレー
WB: ウォルナットブラウン

型式	タイプ	台数
TK71-□-R-A	スーパーラージ	2
TKB70-10□-A	ベース	1

Designed by K_Ikeda	Checked by -	Approved by - date -	Filename SDDV158C0023	Date 24/03/06	Scale 1:15
------------------------	-----------------	-------------------------	--------------------------	------------------	---------------

エス・ディ・エス株式会社

2個仕様 組み合わせ例3

Edition
-
Sheet
1/1