

A

B

C

D

E

F

A

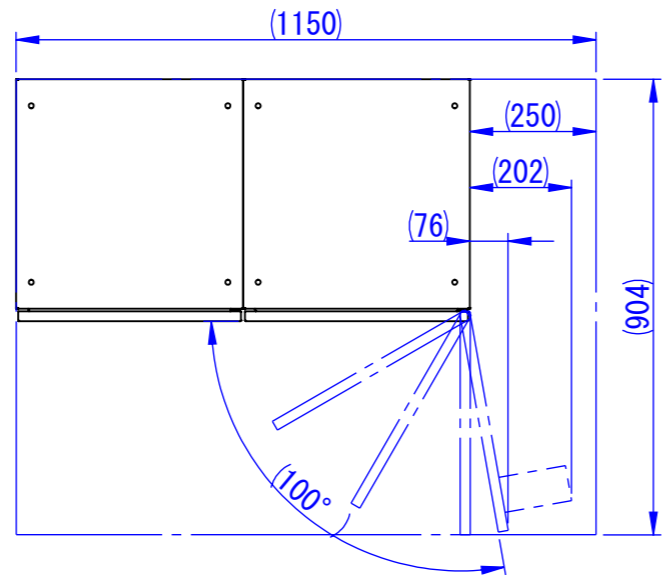
B

C

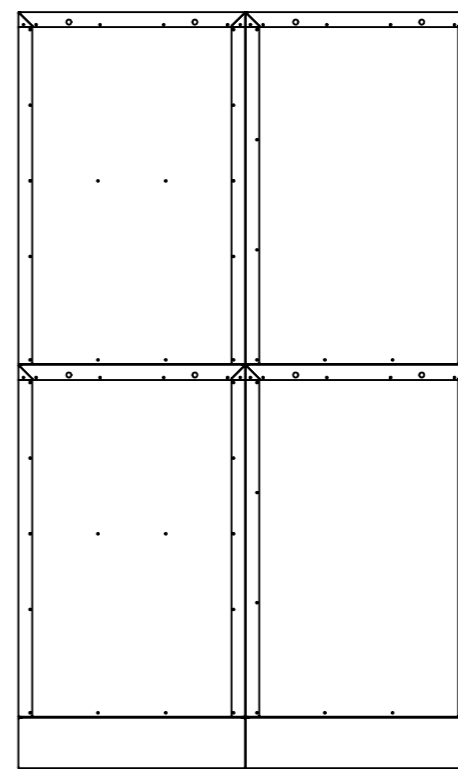
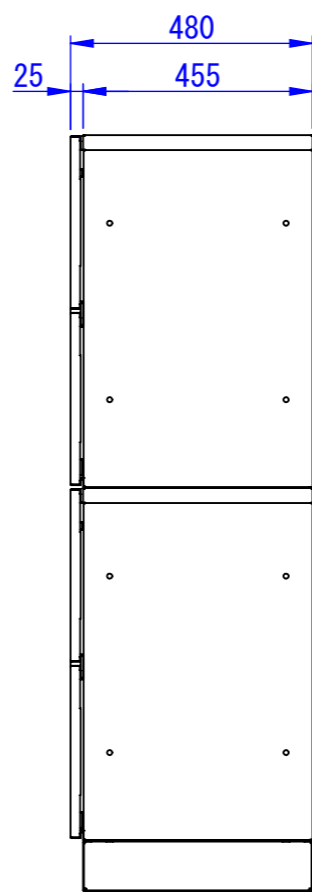
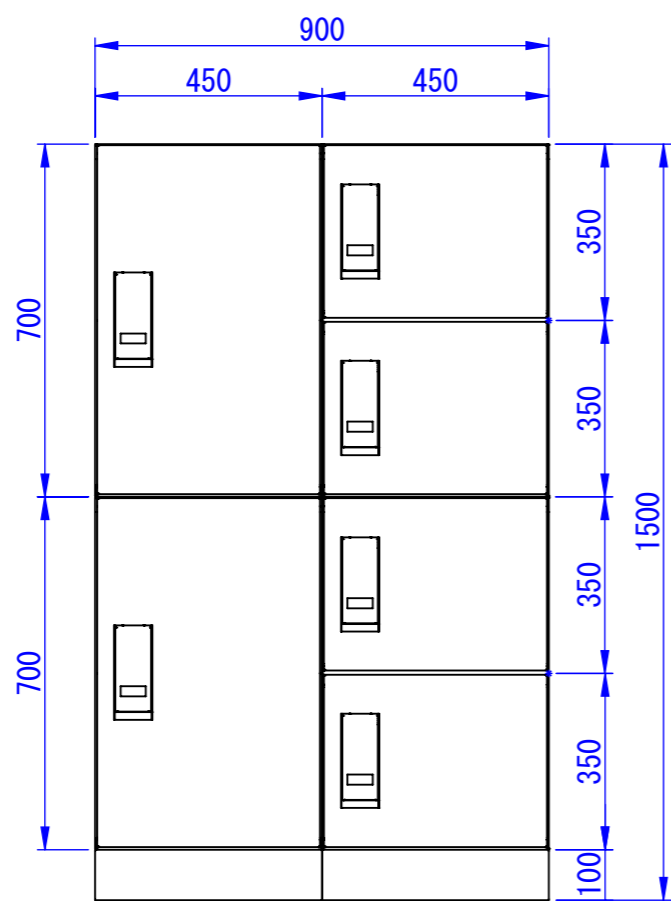
D

E

F

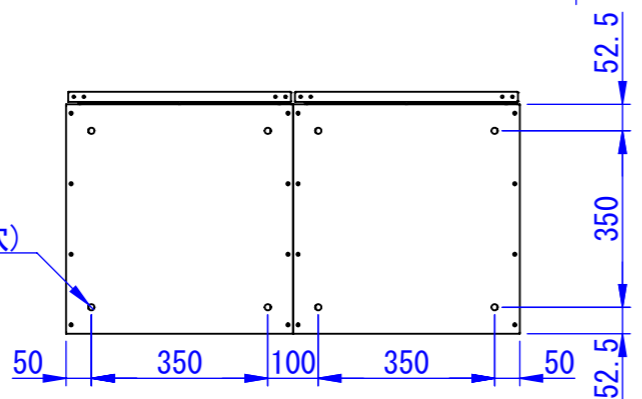


※右側面は壁面から  
250mm以上離して設置してください



2024/03/06

φ12.5  
(アンカー固定用穴)



表面処理  
IW: アイボリーホワイト  
CG: チャコールグレー  
WB: ウォルナットブラウン

型式	タイプ	台数
TK71-□-R-A	スーパーラージ	2
TK73-□-R-A	セミラージユニット	2
TKB70-10□-A	ベース	2

Designed by K_Ikeda	Checked by -	Approved by - date -	Filename SDDV158C0063	Date 24/03/06	Scale 1:15
------------------------	-----------------	-------------------------	--------------------------	------------------	---------------

エス・ディ・エス株式会社

6個仕様 組み合わせ例3

Edition  
-  
Sheet  
1/1