

|       |               |      |           |         |
|-------|---------------|------|-----------|---------|
| RevNo | Revision note | Date | Signature | Checked |
|-------|---------------|------|-----------|---------|

A

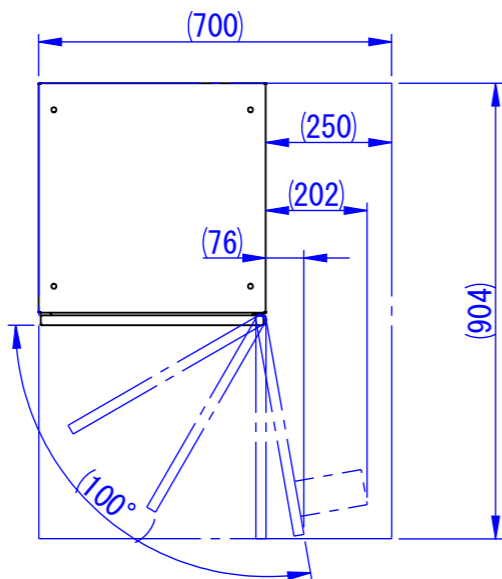
B

C

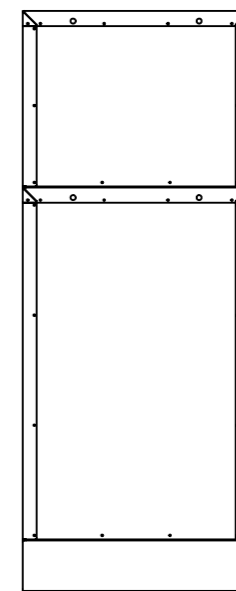
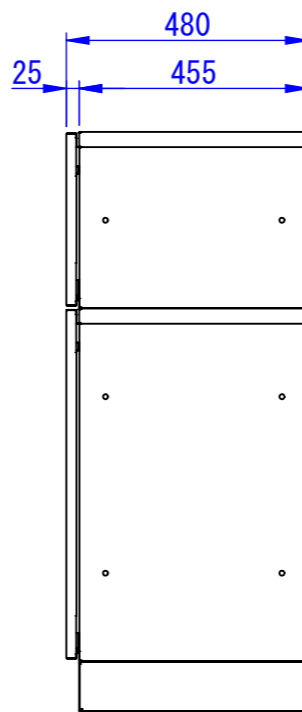
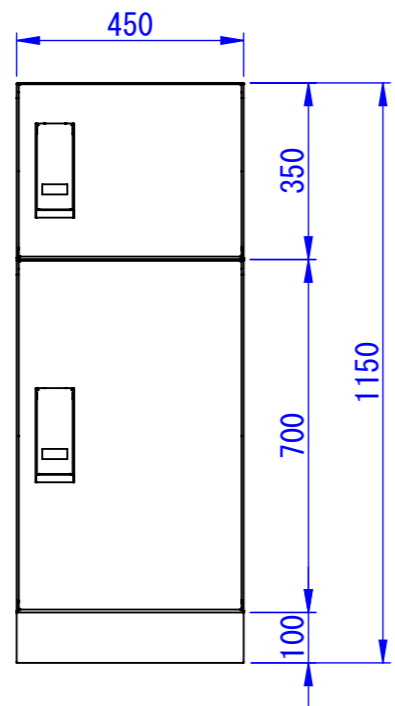
D

E

F

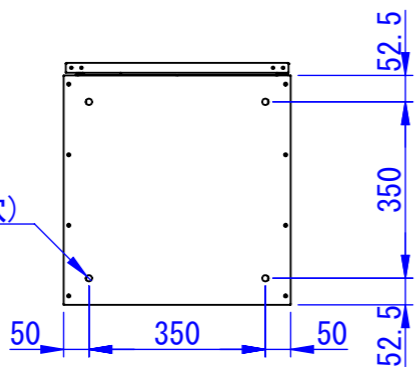


※右側面は壁面から  
250mm以上離して設置してください



2024/03/06

φ12.5  
(アンカー固定用穴)



表面処理  
IW : アイボリーホワイト  
CG : チャコールグレー  
WB : ウォルナットブラウン

| 型式          | タイプ     | 台数 |
|-------------|---------|----|
| TK71-□-R-A  | スーパーラージ | 1  |
| TK72-□-R-A  | セミラージ   | 1  |
| TKB70-10□-A | ベース     | 1  |

|                        |                 |                         |                          |                  |               |
|------------------------|-----------------|-------------------------|--------------------------|------------------|---------------|
| Designed by<br>K_Ikeda | Checked by<br>- | Approved by - date<br>- | Filename<br>SDDV158C0022 | Date<br>24/03/06 | Scale<br>1:15 |
|------------------------|-----------------|-------------------------|--------------------------|------------------|---------------|

エス・ディ・エス株式会社

2個仕様 組み合わせ例2

Edition  
-  
Sheet  
1/1