

A

B

C

D

E

F

A

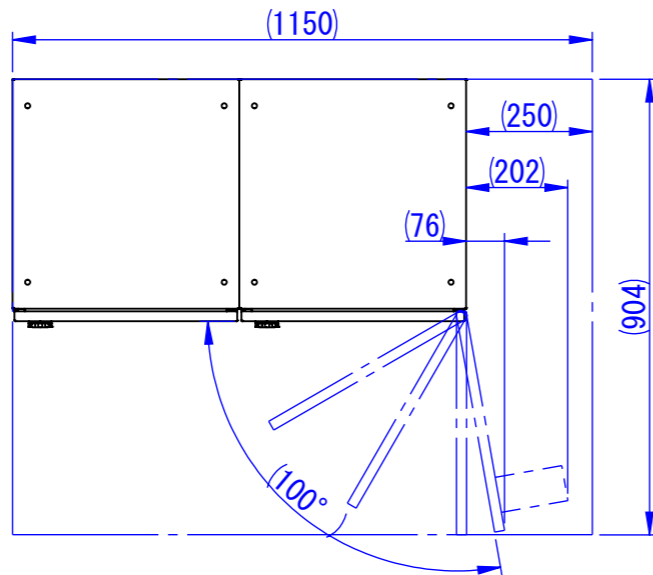
B

C

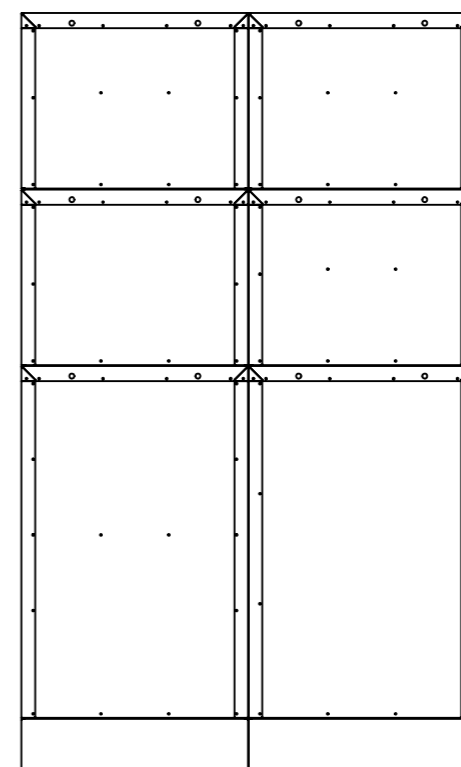
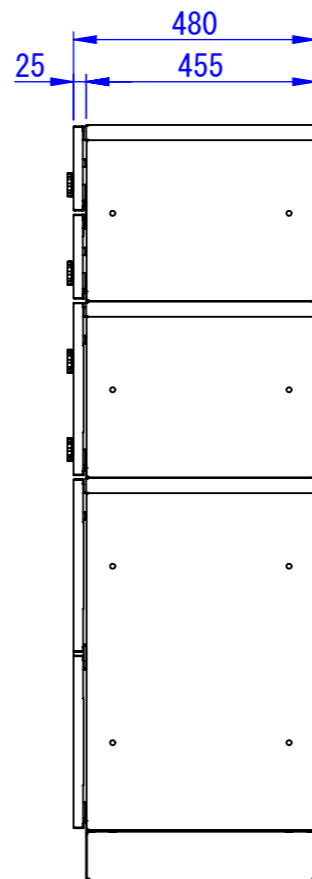
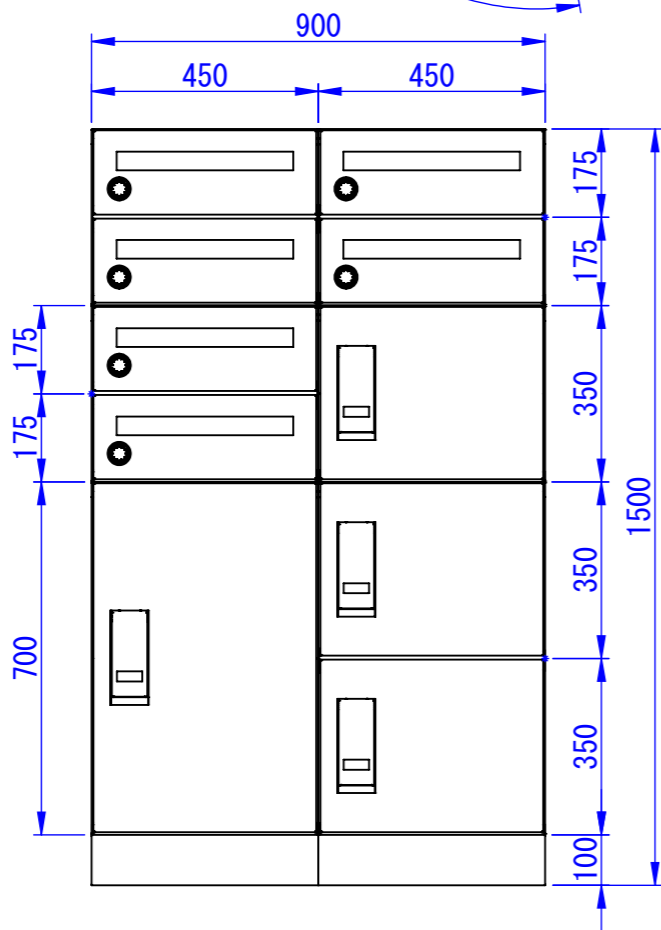
D

E

F



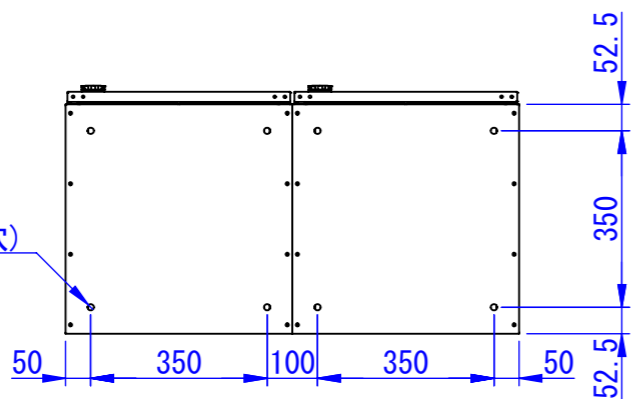
※右側面は壁面から
250mm以上離して設置してください



2024/03/06

φ12.5
(アンカー固定用穴)

表面処理
IW: アイボリーホワイト
CG: チャコールグレー
WB: ウォルナットブラウン



型式	タイプ	台数
TK71-□-R-A	スーパーラージ	1
TK72-□-R-A	セミラージ	1
TK73-□-R-A	セミラージユニット	1
TK74-□-R-A	ポストユニット	3
TKB70-10□-A	ベース	2

Designed by K_Ikeda	Checked by -	Approved by - date -	Filename SDDV158CP061	Date 24/03/06	Scale 1:15
------------------------	-----------------	-------------------------	--------------------------	------------------	---------------

エス・ディ・エス株式会社

6世帯 組み合わせ例1

Edition
-
Sheet
1/1