

1

2

3

4

5

6

7

8

RevNo	Revision note	Date	Signature	Checked
-------	---------------	------	-----------	---------

A

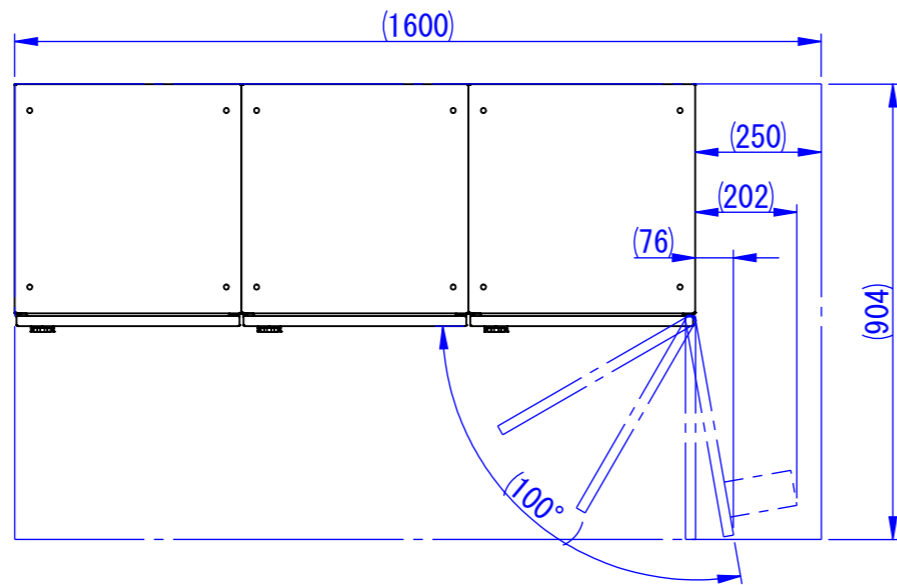
B

C

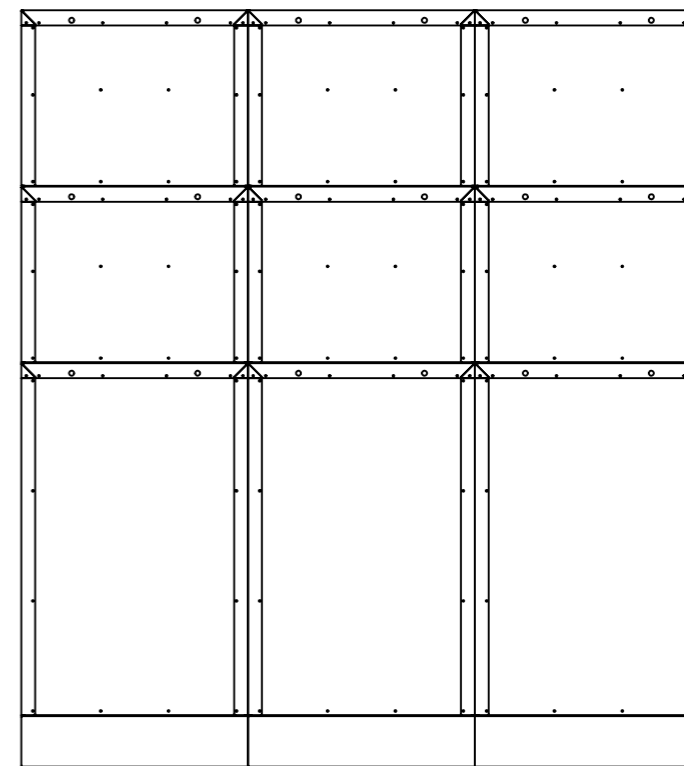
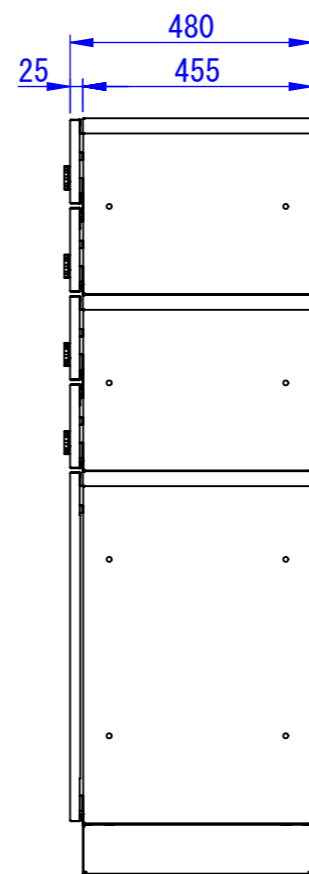
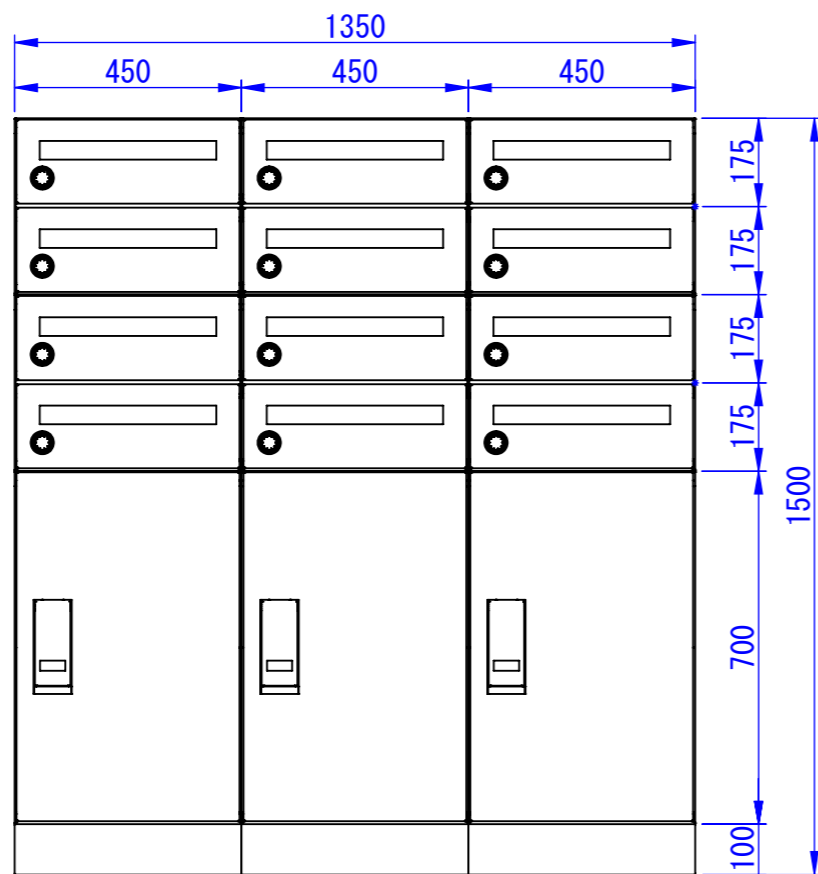
D

E

F

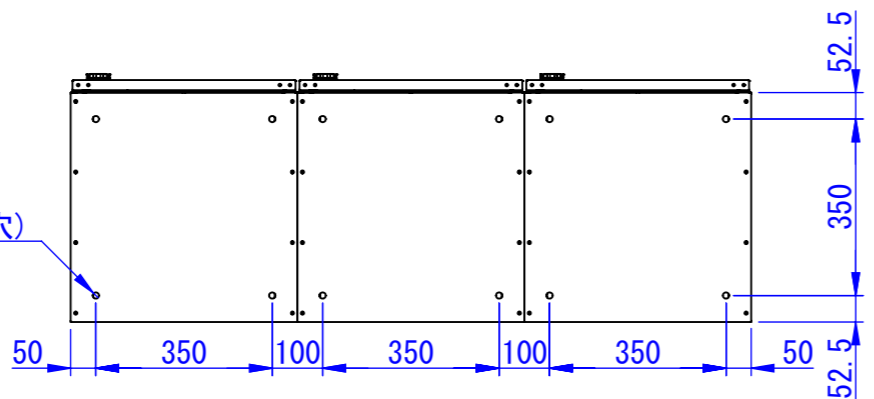


※右側面は壁面から
250mm以上離して設置してください



2024/03/06

φ12.5
(アンカー固定用穴)



表面処理
IW: アイボリーホワイト
CG: チャコールグレー
WB: ウォルナットブラウン

型式	タイプ	台数
TK71-□-R-A	ラージ	3
TK74-□-R-A	ポストユニット	6
TKB70-10□-A	ベース	3

Designed by K_Ikeda	Checked by -	Approved by - date -	Filename SDDV158CP123	Date 24/03/06	Scale 1:15
------------------------	-----------------	-------------------------	--------------------------	------------------	---------------

エス・ディ・エス株式会社

12世帯 組み合わせ例3

Edition
-
Sheet
1/1

1

2

3

6

7

8