

RevNo	Revision note	Date	Signature	Checked
-------	---------------	------	-----------	---------

A

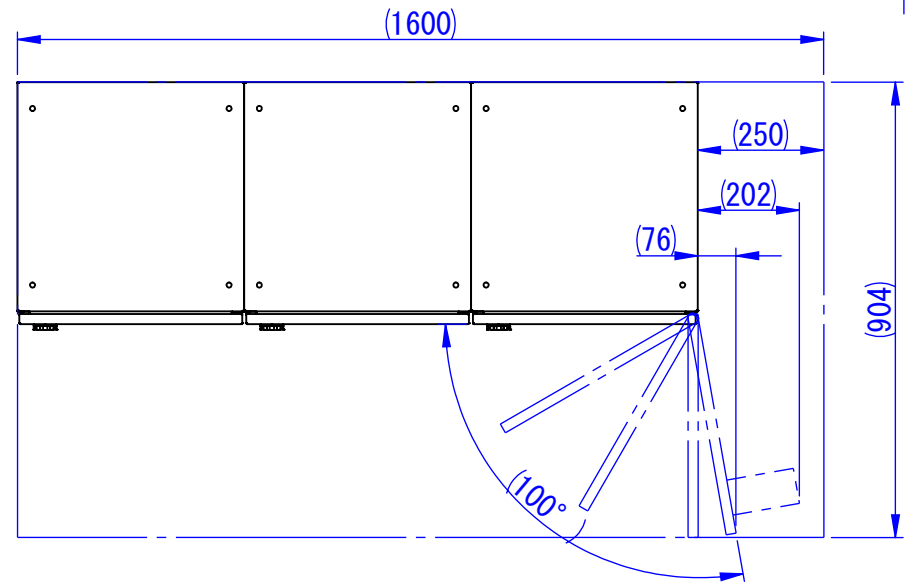
B

C

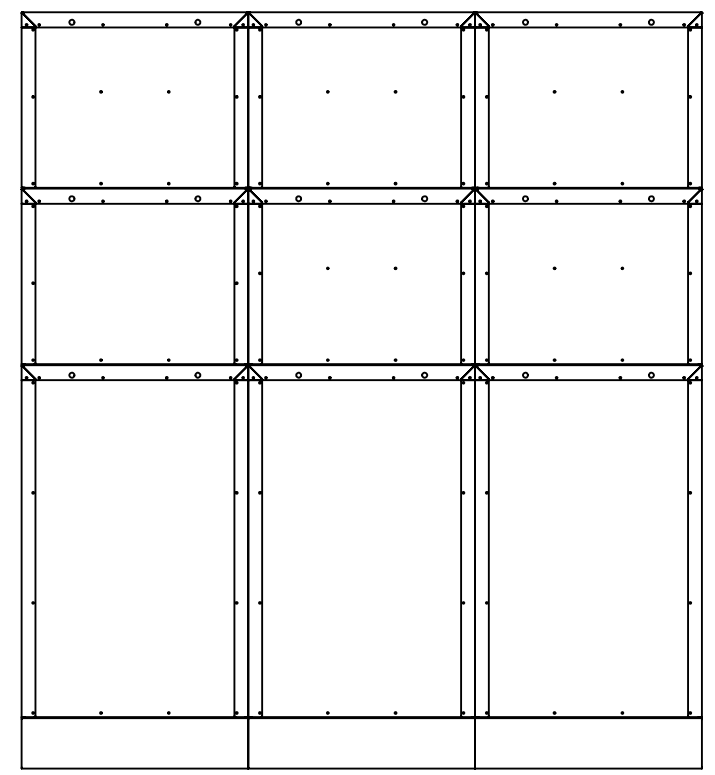
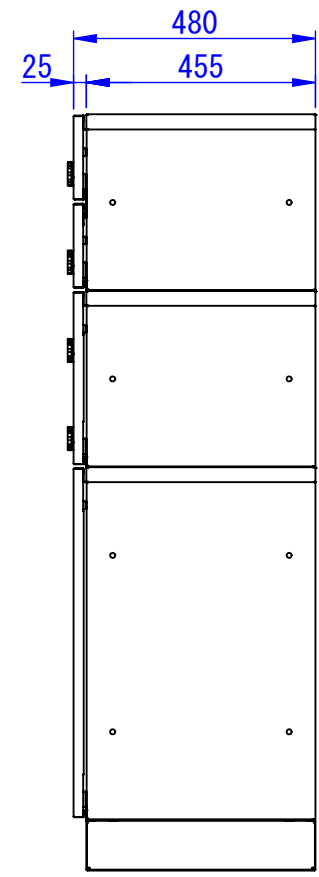
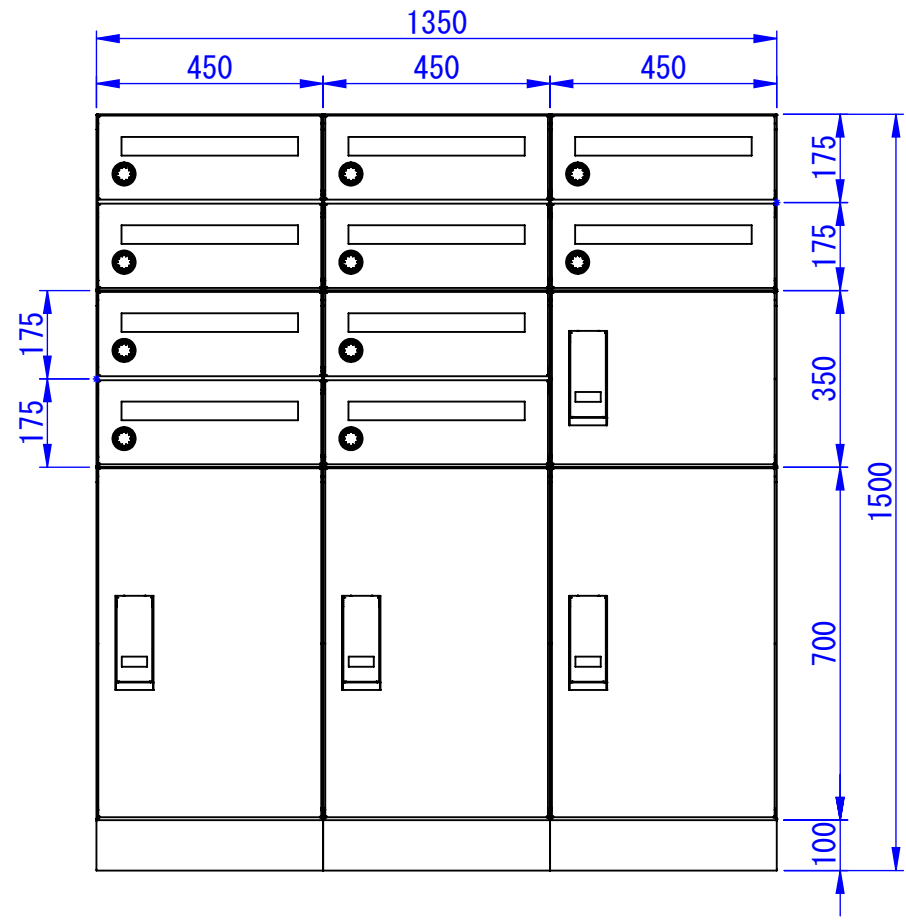
D

E

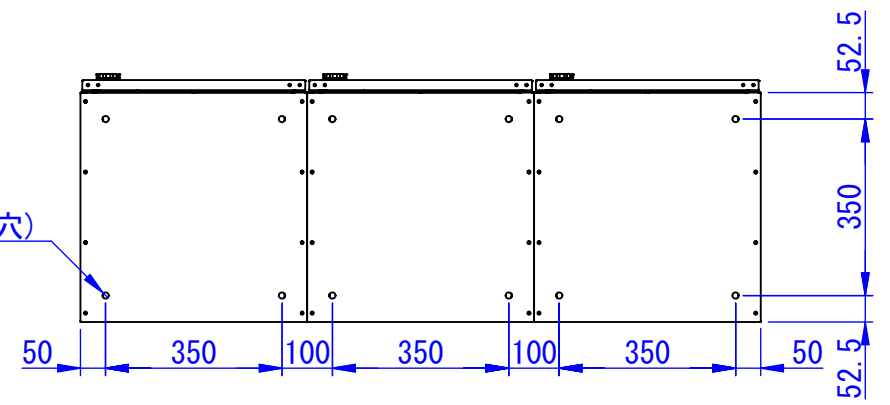
F



※右側面は壁面から  
250mm以上離して設置してください



φ12.5  
(アンカー固定用穴)



表面処理  
IW: アイボリーホワイト  
CG: チャコールグレー  
WB: ウォルナットブラウン

型式	タイプ	台数
TK71-□-R-A	ラージ	3
TK72-□-R-A	セミラージ	1
TK74-□-R-A	ポストユニット	5
TKB70-10□-A	ベース	3

Designed by K_Ikeda	Checked by -	Approved by - date -	Filename SDDV158CP103	Date 24/03/06	Scale 1:15
------------------------	-----------------	-------------------------	--------------------------	------------------	---------------

エス・ディ・エス株式会社	10世帯 組み合わせ例3	
	-	Edition - Sheet 1/1

2024/03/06