

RevNo	Revision note	Date	Signature	Checked
-------	---------------	------	-----------	---------

A

B

C

D

E

F

A

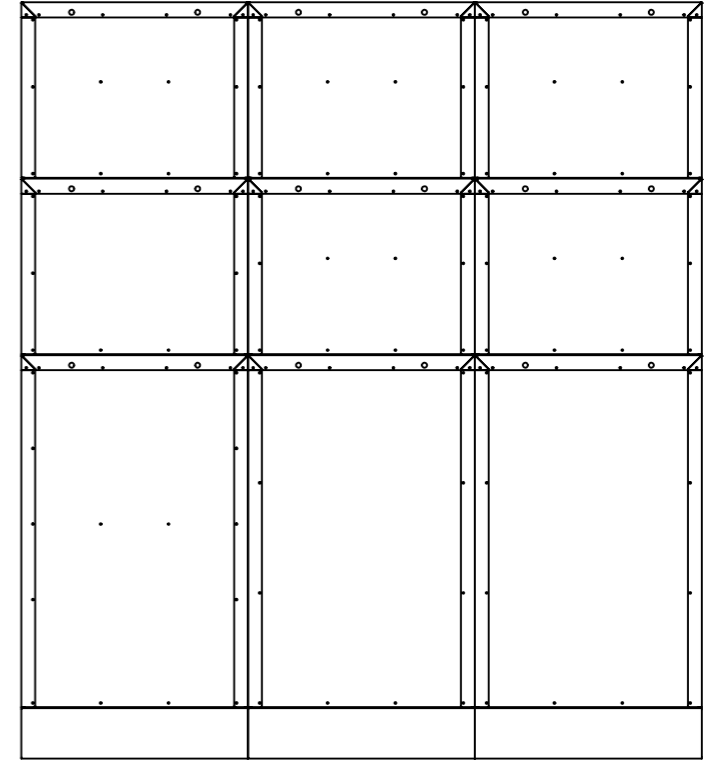
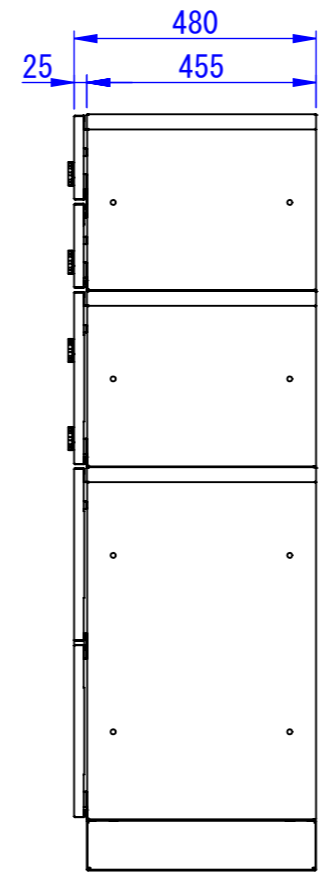
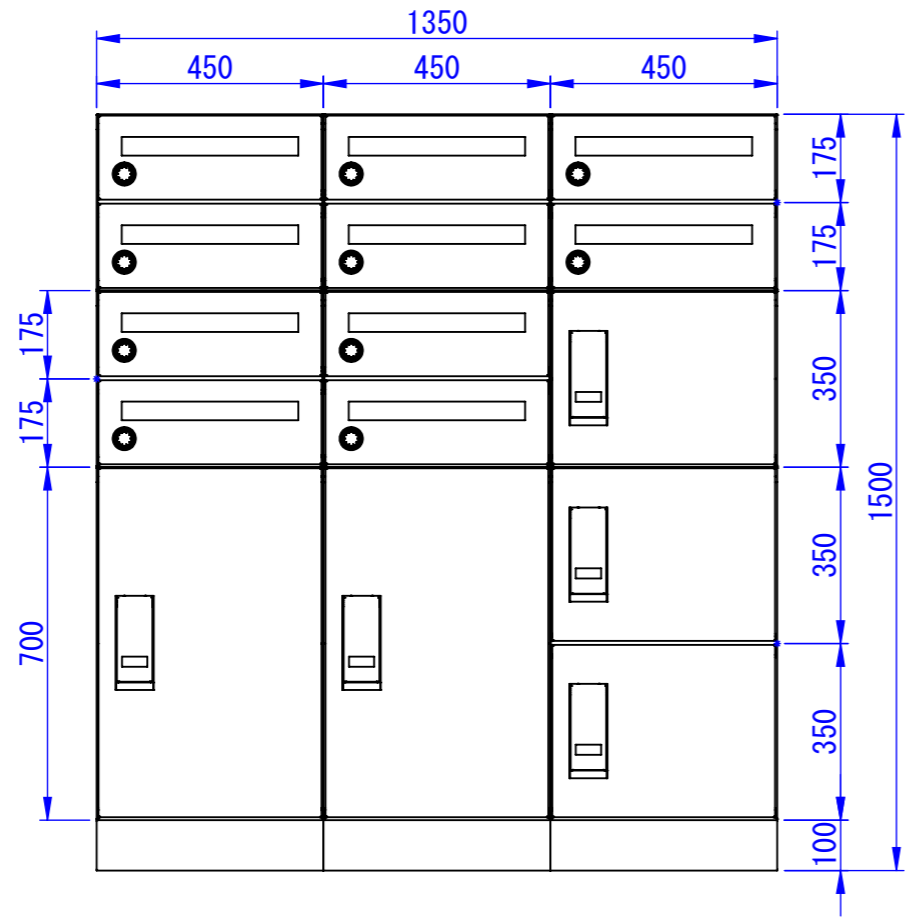
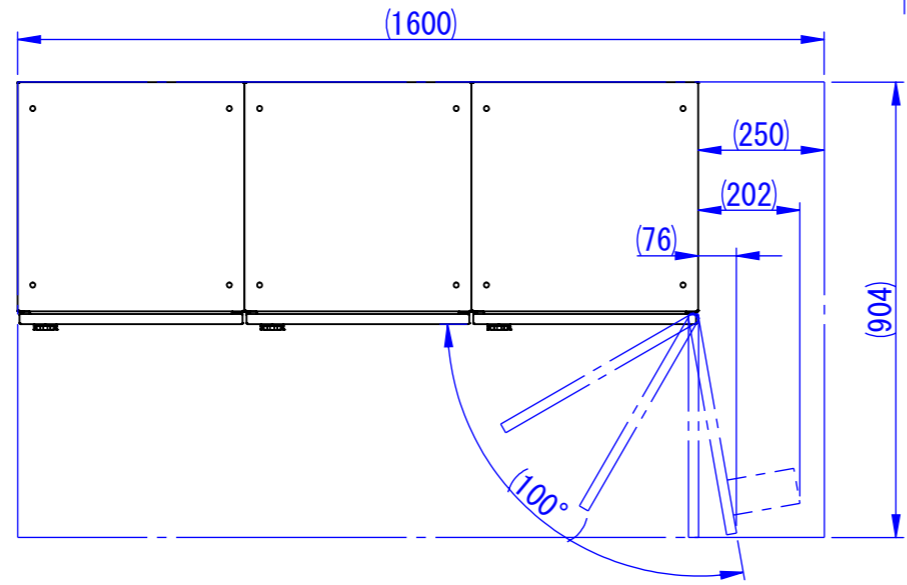
B

C

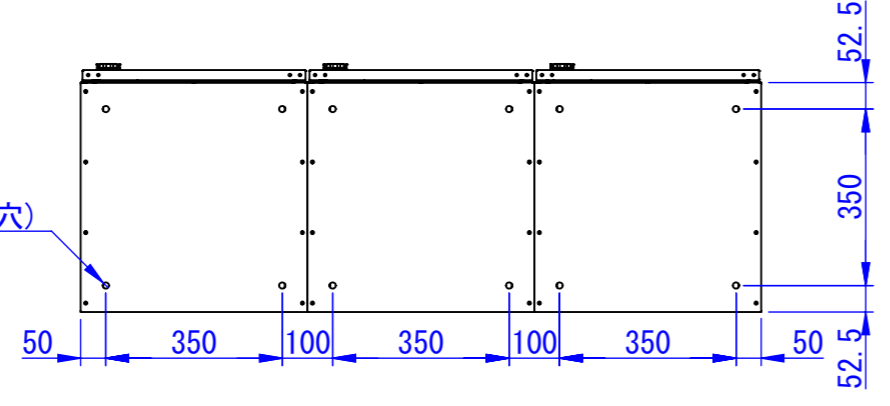
D

E

F



φ12.5
(アンカー固定用穴)



表面処理
IW: アイボリーホワイト
CG: チャコールグレー
WB: ウォルナットブラウン

型式	タイプ	台数
TK71-□-R-A	ラージ	2
TK72-□-R-A	セミラージ	1
TK73-□-R-A	セミラージユニット	1
TK74-□-R-A	ポストユニット	5
TKB70-10□-A	ベース	3

Designed by K_Ikeda	Checked by -	Approved by - date -	Filename SDDV158CP102	Date 24/03/06	Scale 1:15
------------------------	-----------------	-------------------------	--------------------------	------------------	---------------

エス・ディ・エス株式会社	10世帯 組み合わせ例2	
	-	Edition - Sheet 1/1

2024/03/06