

RevNo	Revision note	Date	Signature	Checked
-------	---------------	------	-----------	---------

A

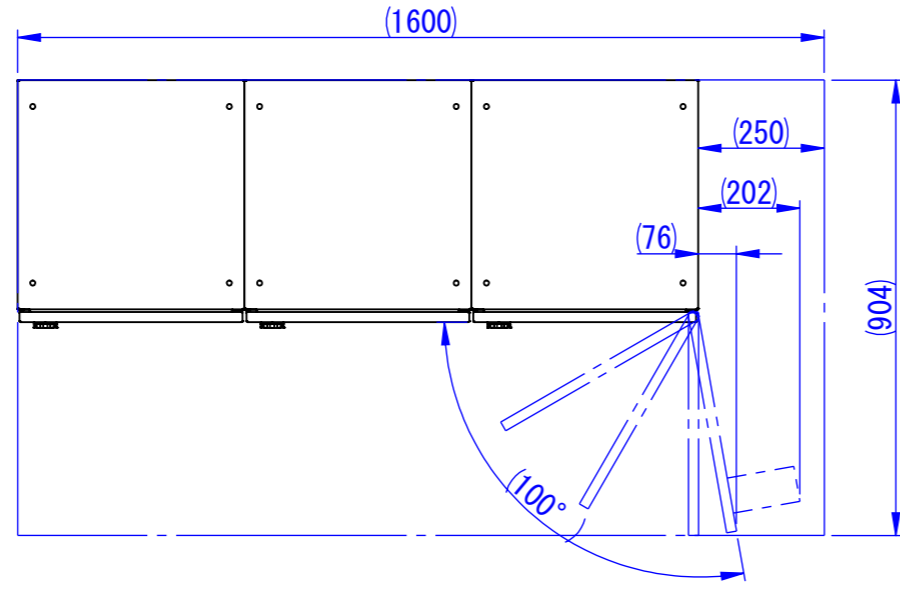
B

C

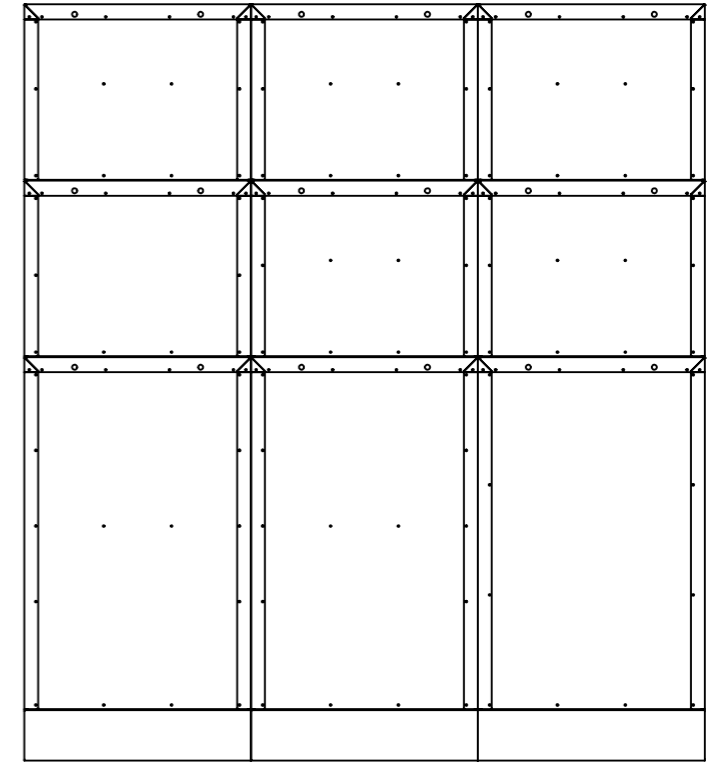
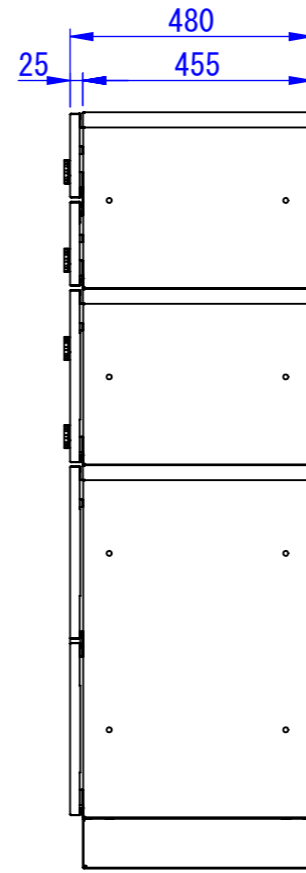
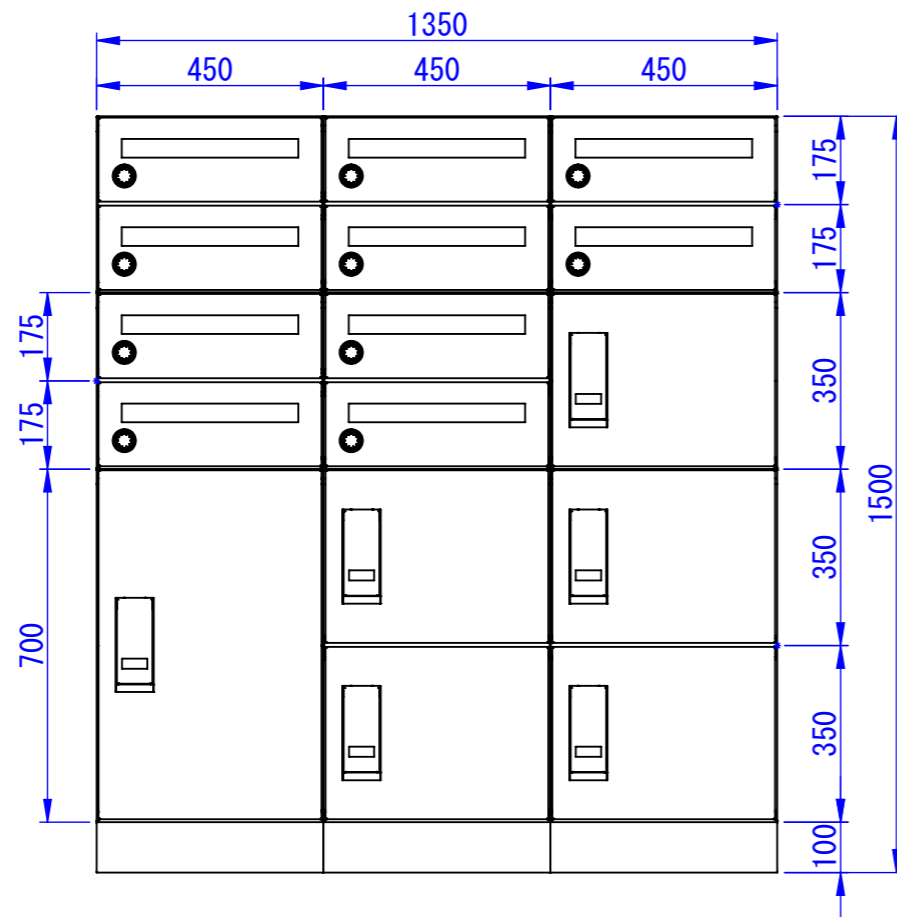
D

E

F



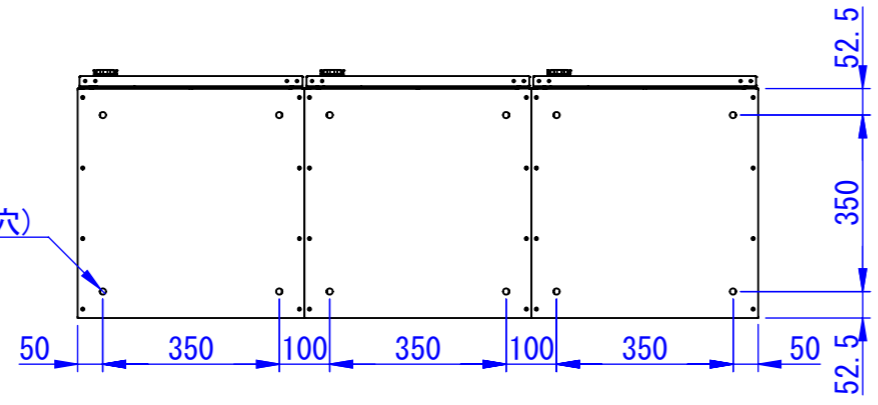
※右側面は壁面から
250mm以上離して設置してください



2024/03/06

φ12.5
(アンカー固定用穴)

表面処理
IW : アイボリーホワイト
CG : チャコールグレー
WB : ウォルナットブラウン



型式	タイプ	台数
TK71-□-R-A	ラージ	1
TK72-□-R-A	セミラージ	1
TK73-□-R-A	セミラージユニット	2
TK74-□-R-A	ポストユニット	5
TKB70-10□-A	ベース	3

Designed by K_Ikeda	Checked by -	Approved by - date -	Filename SDDV158CP101	Date 24/03/06	Scale 1:15
エス・ディ・エス株式会社			10世帯 組み合わせ例1		
			-	Edition -	Sheet 1/1